



ОБОСНОВЫВАЮЩИЕ МАТЕРИАЛЫ
К СХЕМЕ ТЕПЛОСНАБЖЕНИЯ ГО «ГОРОД АРХАНГЕЛЬСК»
ДО 2028 ГОДА

ГЛАВА 1. СУЩЕСТВУЮЩЕЕ ПОЛОЖЕНИЕ В СФЕРЕ
ПРОИЗВОДСТВА, ПЕРЕДАЧИ И ПОТРЕБЛЕНИЯ
ТЕПЛОЙ ЭНЕРГИИ ДЛЯ ЦЕЛЕЙ ТЕПЛОСНАБЖЕНИЯ

ТЕПЛОСНАБЖЕНИЯ
СОСТАВ ДОКУМЕНТОВ

Наименование документа

Схема теплоснабжения ГО «Город Архангельск» до 2028 года

Обосновывающие материалы к схеме теплоснабжения

Глава 1. Существующее положение в сфере производства, передачи и потребления тепловой энергии для целей теплоснабжения

Приложение 1. Энергоисточники города

Приложение 2. Тепловые сети города

Приложение 3. Тепловые нагрузки потребителей города

Приложение 4. Данные для анализа фактического теплоснабжения.

Температурные графики

Приложение 5. Повреждаемость трубопроводов. Исходные данные

Приложение 6. Оценка надежности теплоснабжения

Приложение 7. Графическая часть

Глава 2. Перспективное потребление тепловой энергии на цели теплоснабжения

Приложение 1. Графическая часть

Глава 3. Электронная модель системы теплоснабжения города

Приложение 1. Инструкция пользователя (ГИС Зулу Сервер)

Приложение 2. Инструкция пользователя (Зулу Термо)

Приложение 3. Инструкция пользователя ГИС «Zulu 7.0» (Зулу 7.0)

Приложение 4. Характеристика участков тепловых сетей

Приложение 5. Результаты гидравлических расчетов по состоянию базового периода разработки схемы теплоснабжения

Приложение 6. Графическая часть

Глава 4. Перспективные балансы тепловой мощности источников тепловой энергии и тепловой нагрузки

Приложение 1. Результаты гидравлических расчетов
(прогнозируемое перспективное состояние в существующих зонах действия энергоисточников)

Глава 5. Перспективные балансы производительности водоподготовительных установок

Глава 6. Предложения по строительству, реконструкции и техническому перевооружению источников тепловой энергии

Приложение 1. Графическая часть

Глава 7. Предложения по строительству и реконструкции тепловых сетей и сооружений на них

Приложение 1. Результаты гидравлических расчетов
(прогнозируемое перспективное состояние систем
теплоснабжения с учетом реализации мероприятий схемы теплоснабжения)

Приложение 2. Графическая часть

Глава 8. Перспективные топливные балансы

Глава 9. Оценка надежности теплоснабжения

Глава 10. Обоснование инвестиций в строительство, реконструкцию и техническое перевооружение

Глава 11. Обоснование предложений по определению единых теплоснабжающих организаций

Приложение 1. Графическая часть

Глава 12. Реестр проектов схемы теплоснабжения

ТЕПЛОСНАБЖЕНИЯ
СОДЕРЖАНИЕ

1	Функциональная структура организации теплоснабжения	4
1.1	Описание эксплуатационных зон действия теплоснабжающих и теплосетевых организаций	4
1.2	Описание технологических, оперативных и диспетчерских связей	10
1.3	Описание структуры договорных отношений между теплоснабжающими (теплосетевыми) организациями	10
1.4	Описание зон действия промышленных источников тепловой энергии .	36
1.5	Описание зон действия индивидуального теплоснабжения	36
2	Источники тепловой энергии	36
2.1	Общие положения	36
2.2	Источники комбинированной выработки тепла и электроэнергии - ТЭЦ г. Архангельска	40
2.2.1	Состав и технические характеристики основного оборудования (структура основного оборудования)	40
2.2.2	Установленная тепловая мощность теплофикационного оборудования и теплофикационной установки. Установленная электрическая мощность	43
2.2.3	Год ввода в эксплуатацию, наработка с начала эксплуатации, остаточный ресурс (с учетом мероприятий по его продлению) и год достижения паркового (индивидуального) ресурса основного оборудования	48
2.2.4	Типы и станционные номера теплофикационных агрегатов, не прошедших конкурентный отбор мощности	50
2.2.5	Схемы выдачи тепловой мощности, структура теплофикационных установок	51
2.2.6	Регулирование отпуска тепловой энергии от ТЭЦ г. Архангельска	52
2.2.7	Среднегодовая загрузка оборудования Архангельской ТЭЦ	55
2.2.8	Способы учета тепла, отпущенного в паровые и водяные тепловые сети	56
2.2.9	Статистика отказов и восстановлений основного оборудования Архангельских ТЭЦ	58
2.2.10	Характеристика водоподготовки и подпиточных устройств	58
2.2.11	Предписания надзорных органов по запрещению дальнейшей эксплуатации оборудования источников тепловой и электрической энергии г. Архангельска ...	59
2.2.12	Проектный и установленный топливный режим Архангельской ТЭЦ .	59
2.2.13	Основные технико-экономические показатели работы Архангельской ТЭЦ	60
2.3	Котельные	66
2.3.1	Состав и технические характеристики основного оборудования (структура основного оборудования)	67
2.3.2	Установленная тепловая мощность оборудования котельных	69
2.3.3	Наличие ограничений тепловой мощности и значения располагаемой тепловой мощности. Величина потребления тепловой мощности на собственные нужды и значение тепловой мощности нетто	71
2.3.4	Год ввода в эксплуатацию, наработка с начала эксплуатации, остаточный ресурс (с учетом мероприятий по его продлению) и год достижения паркового (индивидуального) ресурса основного оборудования	74
2.3.5	Схемы выдачи тепловой мощности котельных	76
2.3.6	Регулирование отпуска тепловой энергии от котельных	80
2.3.7	Среднегодовая загрузка оборудования котельных	81
2.3.8	Способы учета тепла, отпущенного в паровые и водяные тепловые сети	81
2.3.9	Статистика отказов и восстановлений основного оборудования котельных	84
2.3.10	Характеристика водоподготовки и подпиточных устройств.....	84
2.3.11	Проектный и установленный топливный режим.....	84

ТЕПЛОСНАБЖЕНИЯ

3	Тепловые сети, сооружения на них и тепловые пункты	85
3.1	Общие положения	85
3.2	Общая характеристика тепловых сетей	86
3.3	Насосные станции и тепловые пункты	92
3.4	Характеристика тепловых камер, павильонов и арматуры	104
3.5	Графики регулирования отпуска тепла в тепловые сети. Фактические температурные режимы отпуска тепла	104
3.6	Гидравлические режимы тепловых сетей	107
3.7	Статистика отказов и восстановлений тепловых сетей	108
3.8	Диагностика и ремонты тепловых сетей	108
3.9	Анализ нормативных и фактических потерь тепловой энергии и теплоносителя	108
3.10	Описание основных схем присоединения потребителей к тепловым сетям	112
3.11	Сведения о наличии коммерческого приборного учета тепловой энергии и теплоносителя, отпущенных из тепловых сетей потребителям	117
3.12	Анализ работы диспетчерских служб теплоснабжающих (теплосетевых) организаций	117
3.13	Уровень автоматизации тепловых пунктов и насосных станций	118
3.14	Защита тепловых сетей от превышения давления	119
3.15	Испытания тепловых сетей	119
3.16	Бесхозные тепловые сети	119
4	Зоны действия источников тепловой энергии в системах теплоснабжения	120
4.1	Зона действия Архангельской ТЭЦ	120
4.2	Зоны действия котельных эксплуатируемых ОАО «АрхоблЭнерго»	120
4.3	Зоны действия ведомственных котельных	122
4.4	Определение эффективного радиуса теплоснабжения	123
5	Тепловые нагрузки потребителей, групп потребителей в зонах действия источников тепловой энергии	133
5.1	Потребление тепловой энергии в расчетных элементах территориального деления при расчетных температурах наружного воздуха	133
5.2	Описание случаев (условий) применения отопления жилых помещений в многоквартирных домах с использованием индивидуальных квартирных источников тепловой энергии	133
5.3	Потребление тепловой энергии в расчетных элементах территориального деления за отопительный период и за год в целом	133
5.4	Значения потребления тепловой энергии при расчетных температурах наружного воздуха в зонах действия источника тепловой энергии	133
5.4.1	Расчетные договорные тепловые нагрузки потребителей, подключенных к централизованному источнику теплоснабжения г. Архангельска	133
5.5	Существующие нормативы потребления тепловой энергии для населения на отопление и горячее водоснабжение	137
6	Балансы тепловой мощности и тепловой нагрузки в зонах действия источников тепловой энергии	153
6.1	Баланс тепловой мощности и тепловой нагрузки, резервы и дефициты тепловой мощности по ТЭЦ	153
6.2	Баланс тепловой мощности и тепловой нагрузки, резервы и дефициты тепловой мощности по котельным	156
6.3	Причины возникновения дефицитов тепловой мощности и последствий влияния дефицитов на качество теплоснабжения	160
6.4	Резервы тепловой мощности нетто источников тепловой энергии и возможности расширения технологических зон действия источников с резервами тепловой мощности нетто в зоны действия с дефицитом тепловой мощности	160
6.5	Описание гидравлических режимов, обеспечивающих передачу тепловой энергии	161
7	Балансы теплоносителя	168
7.1	Тепловые электрические станции	168

ТЕПЛОСНАБЖЕНИЯ

7.2	Котельные города	169
8	Топливные балансы источников тепловой энергии и система обеспечения топливом	172
8.1	Топливный баланс по Архангельской ТЭЦ	172
8.1.1	Описание видов и количества используемого основного топлива для каждого источника тепловой энергии	172
8.1.2	Описание видов резервного и аварийного топлива и возможности их обеспечения в соответствии с нормативными требованиями	174
8.2	Топливные балансы по котельным	175
8.2.1	Описание видов и количества используемого основного топлива для каждого источника тепловой энергии	175
8.2.2	Анализ поставки топлива в периоды расчётных температур наружного воздуха	178
9	Надёжность теплоснабжения	178
9.1	Общие положения. Описание показателей, определяемых в соответствии методическими указаниями по расчету уровня надёжности и качества поставляемых товаров, оказываемых услуг для организаций, осуществляющих деятельность по производству и (или) передаче тепловой энергии;	178
9.2	Анализ аварийных отключений потребителей	184
9.3	Анализ времени восстановления (продолжительность ремонтов) тепловых сетей	185
10	Технико-экономические показатели теплоснабжающих и теплосетевых организаций	189
11	Тарифы в системе теплоснабжения	192
11.1	Утвержденные тарифы на тепловую энергию	192
11.2	Структура тарифов, установленных на момент разработки схемы теплоснабжения	193
11.3	Плата за подключение к системе теплоснабжения	194
11.4	Плата за услуги по поддержанию резервной тепловой мощности	195
12	Описание существующих технических и технологических проблем	195

1 ФУНКЦИОНАЛЬНАЯ СТРУКТУРА ОРГАНИЗАЦИИ ТЕПЛОСНАБЖЕНИЯ

1.1 Описание эксплуатационных зон действия теплоснабжающих и теплосетевых организаций

В городе Архангельске преобладает централизованное теплоснабжение от ТЭЦ, крупных районных и промышленных котельных. От ТЭЦ запитано около 90 % суммарной нагрузки потребителей города, от районных и промышленных котельных 10%.

В городе Архангельске теплоснабжение потребителей осуществляется от ТЭЦ и локальных источников, районы действия которого условно можно разделить на зоны:

1. Зона № 1 - часть города Архангельска, теплоснабжение которой осуществляется от Архангельской ТЭЦ (поставка выработанной тепловой энергии от данного источника осуществляется в том числе в МО «Приморский муниципальный район»);

2. Зона № 2 - часть города Архангельска, теплоснабжение которой осуществляется от следующих локальных источников:

пр. Ленинградский, 58, корп.1;
о. Хабарка;

3. Зона № 3 - часть города Архангельска, теплоснабжение которой осуществляется от следующих локальных источников:

- ул. Севстрой, 3, корп.1;
- п. Зеленец, ул. Зеленец, д. 57, стр.3;
- ул. Аллейная, д. 20, стр.2;
- ул. Дрейера, 13, корп.2;
- ул. Кочуринская, 23, стр.1;
- пр. Северный, 24, стр.1;
- ул. Адм. Макарова, 2, корп.4, стр.1;
- ул. Дрейера, д. 1, корп.4, стр.2;
- ул. Адм. Макарова, д. 33, стр.1;
- ул. Лодемская, 56, о.Бревенник;
- ул. Луганская, д. 14, стр.1;
- ул. Моряка, д.10, корп.3, стр.1;
- о.Бревенник ул.Чупрова, 10, стр.1;
- ул. Победы, 6, стр.1;
- ул. Маймаксанская, 77, к.2;
- ул. Маслова, 17, стр.1;

- ул. Маслова, 1;
- ул. Корабельная, 19, стр.1;
- ул. Кегостровская, 53, корп.1;
- ул. Аэропорт Кегостров, 38 стр.1;
- ул. Лермонтова, д. 2, стр.2;
- ул. Гидролизная, д.12;
- ул. Пирсовая, д.71, стр.1, корп.1;
- ул. Толстого, д.30, корп.1, стр.1;
- ул. Лермонтова, д. 23, стр.24;
- ул. П. Стрелкова, 11, стр.1.

4. Зона № 4 - часть города Архангельск, теплоснабжение которой осуществляется от следующих локальных источников:

- ул. Емецкая, 8, к.1, стр.1;
- ул. Дежневцев, 15, к.2;
- ул. Доковская, 6, корп. 2;
- п. Силикатчиков;
- ул. Рейдовая, 34;
- ул. Дрейера, 12, стр.1;
- ул. Родионова, 25, стр.5;
- ул. Постышева, 35;
- ул. Капитана Хромцова, 10, к.1;
- Маймаксанское шоссе, 7;
- ул. Речников, 1, стр.14;
- Промузел «Зеленоборский», стр. 19;
- ул. Пограничная, д. 13, к.1;
- Лахтинское шоссе, 20, стр.1;
- Лахтинское шоссе, 1;
- ул. Центральная, 2, стр.1;
- ул. Лесозаводская, д. 8, стр.3;
- ул. Дорожников, д. 4, стр.1;
- ул. Таежная, 19, стр.1;
- ул. Клепача, д. 13, корп.1.

Зона № 1

Теплоснабжение зоны № 1 осуществляется от Архангельской ТЭЦ (далее - АТЭЦ), принадлежащей ПАО «ТГК-2».

АТЭЦ обеспечивает теплоснабжение объектов потребителей, расположенных на территории следующих территориальных округов города Архангельска:

- Октябрьского;
- Ломоносовского;
- Соломбальского;
- Майская горка;
- Варавино-Фактории;
- Северного,

а также объектов потребителей, расположенных в другом муниципальном районе - МО «Талажское».

Величина присоединенной тепловой нагрузки потребителей от АТЭЦ (зона №1) составляет 1 453,369246 Гкал/час. Величина присоединенной тепловой нагрузки АТЭЦ увеличилась по сравнению с прошлым годом на 12,236474 Гкал/час. Изменение обусловлено вводом в эксплуатацию новых объектов капитального строительства, а также выводом из эксплуатации тепловых сетей (демонтажем).

Фактическая тепловая нагрузка внешних потребителей на коллекторах АТЭЦ составляет 667,6 Гкал/ч, в том числе в паре – 4,3 Гкал/час, в горячей воде – 663,3 Гкал/час.

На территории зоны № 1 действуют следующие теплосетевые организации:

№	Наименование теплосетевой организации	Максимальная величина мощности на 01.01.2022, Гкал/ч	Заявленная величина мощности на 01.01.2022, Гкал/час	Зона действия	Примечание
1	АО «Аэропорт Архангельск»	2,188520	1,981690	От точек приема до точек передачи тепловой энергии (Зона № 1)	
2	ООО «Энерго-Спец»	12,866207	11,592474	От точек приема до точек передачи тепловой энергии (Зона № 1)	
3	ООО ПК «Энергия Севера»	1,279948	1,130381	От точек приема до точек передачи тепловой энергии (Зона № 1)	Передача тепловой энергии осуществляется потребителям,

ТЕПЛОСНАБЖЕНИЯ

№	Наименование теплосетевой организации	Максимальная величина мощности на 01.01.2022, Гкал/ч	Заявленная величина мощности на 01.01.2022, Гкал/час	Зона действия	Примечание
4	ООО «ККП»	1,300836	1,300836	От точек приема до точек передачи тепловой энергии (Зона № 1)	расположенным на территории МО «Талажское» МО «Приморский муниципальный район»
5	ООО «АГТС»	96,579816	71,805043	От точек приема до точек передачи тепловой энергии (Зона № 1)	

Зона № 2

Теплоснабжение зоны № 2 осуществляется от двух локальных котельных на о.Хабарка и по пр. Ленинградский, 58, корп.1, принадлежащих ПАО «ТГК-2». Фактическая тепловая нагрузка внешних потребителей на коллекторах указанных котельных составляет 1,200140 Гкал/час, присоединенная (максимальная) нагрузка внешних потребителей –1,953652 Гкал/час. Присоединенная нагрузка внешних потребителей осталась неизменной в сравнении с прошлым годом.

№	Наименование источника	Зона действия источника
Зона № 2		
1	Котельная о. Хабарка	Соломбальский округ г. Архангельск
2	Котельная Беломорской СПК (пр. Ленинградский, 58, корп.1)	Майская горка - округ г. Архангельск

Зона № 3

Теплоснабжение зоны № 3 осуществляется от 26 локальных источников, в том числе 2 летних источников, присоединенная суммарная тепловая нагрузка внешних потребителей от указанных котельных составляет 56,816562 Гкал/час.

Зона № 3

**ОБОСНОВЫВАЮЩИЕ МАТЕРИАЛЫ К СХЕМЕ ТЕПЛОСНАБЖЕНИЯ МО «ГОРОД АРХАНГЕЛЬСК» ДО 2028 ГОДА.
 ГЛАВА 1. СУЩЕСТВУЮЩЕЕ СОСТОЯНИЕ В СФЕРЕ ПРОИЗВОДСТВА, ПЕРЕДАЧИ И ПОТРЕБЛЕНИЯ ТЕПЛОЙ ЭНЕРГИИ ДЛЯ ЦЕЛЕЙ
 ТЕПЛОСНАБЖЕНИЯ**

1	Котельная п. Цигломень (ул. Севстрой, 3, корп.1)	Цигломенский округ г. Архангельск
2	Котельная № 2 (п.Зеленец, ул. Зеленец, д. 57,стр.3)	Цигломенский округ г. Архангельск
3	Котельная (ул. Аллейная, д. 20, стр.2)	Исакогорский округ г. Архангельск
4	Котельная (ул. Дрейера, 13, корп.2)	Исакогорский округ г. Архангельск
5	Котельная (ул. Кочуринская, 23, стр.1)	Исакогорский округ г. Архангельск
6	Котельная (пр. Северный, 24, стр.1)	Исакогорский округ г. Архангельск
7	Котельная (ул. Адм. Макарова, 2, корп.4, стр.1)	Исакогорский округ г. Архангельск
8	Котельная п. Глухое (ул. Дрейера, д. 1, корп.4, стр.2)	Исакогорский округ г. Архангельск
9	Котельная (ул. Адм. Макарова, д. 33, стр.1)	Исакогорский округ г. Архангельск
10	Котельная пос. 29 лесозавода (ул. Лодемская, 56)	Маймаксанский округ г. Архангельск
11	Котельная (о.Бревенник, ул. Луганская, д. 14, стр.1)	Маймаксанский округ г. Архангельск
12	Котельная (ул.Моряка, д.10, корп.3, стр.1)	Маймаксанский округ г. Архангельск
13	Котельная пос. 24 лесозавода (о.Бревенник ул.Чупрова, 10, стр.1)	Маймаксанский округ г. Архангельск
14	Котельная (ул. Победы, 6, стр.1)	Маймаксанский округ г. Архангельск

ТЕПЛОСНАБЖЕНИЯ

15	Котельная БТО (ул. Маймаксанская, 77, к.2)	Соломбальский округ г. Архангельск
16	Котельная (ул. Маслова, 17, стр.1)	Соломбальский округ г. Архангельск
17	Котельная пос.14 лесозавода (ул. Маслова, 1)	Соломбальский округ г. Архангельск
18	Котельная пос.21 лесозавода (ул. Корабельная, 19, стр.1)	Соломбальский округ г. Архангельск
19	Котельная (ул. Кегостровская, 53, корп.1)	Октябрьский округ г. Архангельск
20	Котельная № 2 (ул.Аэропорт Кегостров, 38 стр.1)	Октябрьский округ г. Архангельск
21	Котельная о.Краснофлотский (ул. Лермонтова, д. 2, стр.2)	Майская горка - округ г. Архангельск
22	Котельная пос. Гидролизного завода (ул. Гидролизная, д.12)	Маймаксанский округ г. Архангельск
23	Котельная (ул. Пирсовая, д.71, стр.1, корп.1)	Исакогорский округ г. Архангельск
24	Котельная пос.Конвейер (ул. Толстого, д.30, корп.1, стр.1)	Маймаксанский округ г. Архангельск
25	Котельная о.Краснофлотский (ул. Лермонтова, д. 23, стр.24) работает только в летний период	Майская горка округ г. Архангельск
26	Котельная (ул. П. Стрелкова, 11, стр.1) работает только в летний период	Маймаксанский округ г. Архангельск

Величина присоединенной нагрузки в зоне № 3 уменьшилась в сравнении с прошлым годом на 16,200990 Гкал/час. Изменения тепловой нагрузки обусловлены выводом из эксплуатации старых объектов, вводом в эксплуатацию новых

ОБОСНОВЫВАЮЩИЕ МАТЕРИАЛЫ К СХЕМЕ ТЕПЛОСНАБЖЕНИЯ МО «ГОРОД АРХАНГЕЛЬСК» ДО 2028 ГОДА.
ГЛАВА 1. СУЩЕСТВУЮЩЕЕ СОСТОЯНИЕ В СФЕРЕ ПРОИЗВОДСТВА, ПЕРЕДАЧИ И ПОТРЕБЛЕНИЯ ТЕПЛОЙ ЭНЕРГИИ ДЛЯ ЦЕЛЕЙ
ТЕПЛОСНАБЖЕНИЯ

объектов капитального строительства, исключением из договора аренды с ПАО «ТГК-2» с 01.06.2022 девяти котельных и т.д.:

№ п/п	Наименование источника	Тепловая нагрузка (2021 год), Гкал/час	Тепловая нагрузка (2022 год), Гкал/час	Величина изменений, Гкал/час
Зона № 3				
1	Котельная БТО (ул. Маймаксанская, 77, к.2)	3,001558	2,913098	-0,088460
2	Котельная (ул.Моряка, д.10, корп.3, стр.1)	1,139412	1,133646	-0,005766
3	Котельная п. Зеленый бор (Промузел «Зеленоборский», стр. 19)	3,098286	3,120298	0,022012
4	Котельная п. Цигломень (ул. Севстрой, 3, корп.1)	20,781145	20,790635	-0,009490
5	Котельная порта Бакарица (ул.Лесозаводская, д. 8, стр.3)	3,926310	0	-3,926310
6	Котельная пос. 24 лесозавода (о.Бревенник ул.Чупрова, 10, стр.1)	0,25648	0,11549	-0,14099
7	Котельная пос. 29 лесозавода (ул. Лодемская, 56)	1,242317	1,231348	-0,010969
8	Котельная ст. Исакогорка (ул. Клепча, д. 13, корп.1)	10,68951	0	-10,689951
9	Котельная п.Турдеево (ул. Таежная, 19, стр.1)	1,332966	0	-1,332966
10	Котельная о.Краснофлотский (ул. Лермонтова, д. 2, стр.2)	4,408484	4,390384	-0,018100

Зона № 4

Теплоснабжение зоны № 4 осуществляется от 20 локальных источников, присоединенная (максимальная) суммарная тепловая нагрузка внешних потребителей от указанных котельных составляет 79,675459 Гкал/час.

Зона № 4		
1	Котельная ООО «Архбиоэнерго» (о. Бревенник, ул. Емецкая, 8, корп.1)	Маймаксанский округ г. Архангельск

ТЕПЛОСНАБЖЕНИЯ

2	Котельная ФГБУ «ЦЖКУ» Минобороны России (ул. Дежневцев, 15 корп.2)	Исакогорский округ г. Архангельск
3	Котельная ООО «Помор» (ул. Доковская, 6, корп.1, стр.3)	Исакогорский округ г. Архангельск, МО «Лисестровское»
4	Котельная ООО «Газпром теплоэнерго Архангельск» (п. Силикатчиков)	Варавино-Фактория округ г. Архангельск
5	Котельная ООО «ТЭПАК» (ул. Речников, 1, стр.14)	Исакогорский округ г. Архангельск
6	Котельная ООО «ТЭПАК» (ул. Рейдовая, 34)	Исакогорский округ г. Архангельск
7	Котельная ООО «ТЭПАК» (ул. Дрейера, 12, стр.1)	Исакогорский округ г. Архангельск
8	Котельная ООО «ТЭПАК» (ул. Родионова, д. 25, стр.5)	Маймаксанский округ г. Архангельск
9	Котельная ООО «ТЭПАК» (ул. Постышева, д.35)	Маймаксанский округ г. Архангельск
10	Котельная ООО «ТЭПАК» (ул. Капитана Хромцова, д. 10, корп.1)	Маймаксанский округ г. Архангельск
11	Котельная ООО «ТЭПАК» (Маймаксанское шоссе, 7)	Соломбальский округ г. Архангельск
12	Котельная п.Турдеево (ул. Таежная, 19, стр.1)	Исакогорский округ г. Архангельск
13	Котельная п.Турдеево Промбаза (ул. Центральная, 2, стр.1)	Исакогорский округ г. Архангельск
14	Котельная поселка Лесная речка (Лахтинское шоссе, 20, стр.1)	Исакогорский округ г. Архангельск
15	Котельная п. Лесная речка (Лахтинское шоссе, 1)	Исакогорский округ г. Архангельск

ТЕПЛОСНАБЖЕНИЯ

16	Котельная п. Зеленый бор (Промузел «Зеленоборский», стр. 19)	Исакогорский округ г. Архангельск
17	Котельная № 2 (ул. Пограничная, д. 13, к.1)	Исакогорский округ г. Архангельск
18	Котельная порта Бакарица (ул.Лесозаводская, д. 8, стр.3)	Исакогорский округ г. Архангельск
19	Котельная (ул. Дорожников, д. 4, стр.1)	Исакогорский округ г. Архангельск
20	Котельная ст. Исакогорка (ул. Клепача, д. 13, корп.1)	Исакогорский округ г. Архангельск

Величина присоединенной нагрузки внешних потребителей увеличилась в зоне № 4 на 14,096030 Гкал/час. Изменения тепловой нагрузки обусловлены вводом в эксплуатацию новых объектов капитального строительства, выводом из эксплуатации объектов (снос, отключение с видимым разрывом), возвратом от ПАО «ТГК-2» с 01.06.2022 9-ти арендованных котельных в адрес АО «Архтеплоэнерго» (собственника) с последующей передаче в адрес ООО «Арктическая теплогенерирующая компания», а также переключением объектов с одной котельной на другую по следующим локальным источникам:

№ п/п	Наименование источника	Тепловая нагрузка (2021 год), Гкал/час	Тепловая нагрузка (2022 год), Гкал/час	Величина изменений, Гкал/час
Зона № 4				
1	Котельная ООО «ТЭПАК» (ул. Постышева, д.35)	6,994247	7,299237	0,30499
2	Котельная ООО «УК «Мегаполис» (ул. Лесотехническая, 1, стр.2)	0,28099	0	-0,28099
3	Котельная ООО «Архбиоэнерго» (о. Бревенник, ул. Емецкая, 8, корп.1)	3,245792	3,162704	-0,083088
4	Котельная порта Бакарица (ул. Лесозаводская, д. 8, стр.3)	0	3,90497	3,90497
5	Котельная ст. Исакогорка (ул. Клепача, д. 13, корп.1)	0	8,957178	8,957178

6	Котельная п.Турдеево (ул. Таежная, 19, стр.1)	0	1,292966	1,292966
---	---	---	----------	----------

На территории зоны № 4 действуют следующие теплосетевые организации:

№	Наименование теплосетевой организации	Максимальная величина мощности на 01.01.2022, Гкал/ч	Заявленная величина мощности на 01.01.2022, Гкал/час	Зона действия	Примечание
1	ООО ПК «Энергия Севера»	39,834464	33,833524	От точек приема до точек передачи тепловой энергии (Зона № 4)	
2	ООО «АТГК»	25,221651	21,559979	От точек приема до точек передачи тепловой энергии (Зона № 4)	

На территории ГО «Город Архангельск» по ряду объектов произведено переустройство помещений с переключением отопления с централизованного на индивидуальное, а именно на электрообогрев. Отсутствие централизованного отопления указывается индивидуально в техническом паспорте на помещение.

Ряд предприятий Архангельска имеют собственные источники тепловой энергии, которые используются для обеспечения собственных потребностей в тепловой энергии. Эти предприятия не входят в число поставщиков коммунальных ресурсов.

Расположение зон действия основных источников тепловой энергии г. Архангельска представлено на рисунке 1.1. Желтым цветом на рисунке показана зона действия Архангельской ТЭЦ ПАО «ТГК-2», красным - зоны действия локальных котельных. Треугольником обозначено месторасположение крупнейшего энергоисточника города - Архангельской ТЭЦ ПАО «ТГК-2».

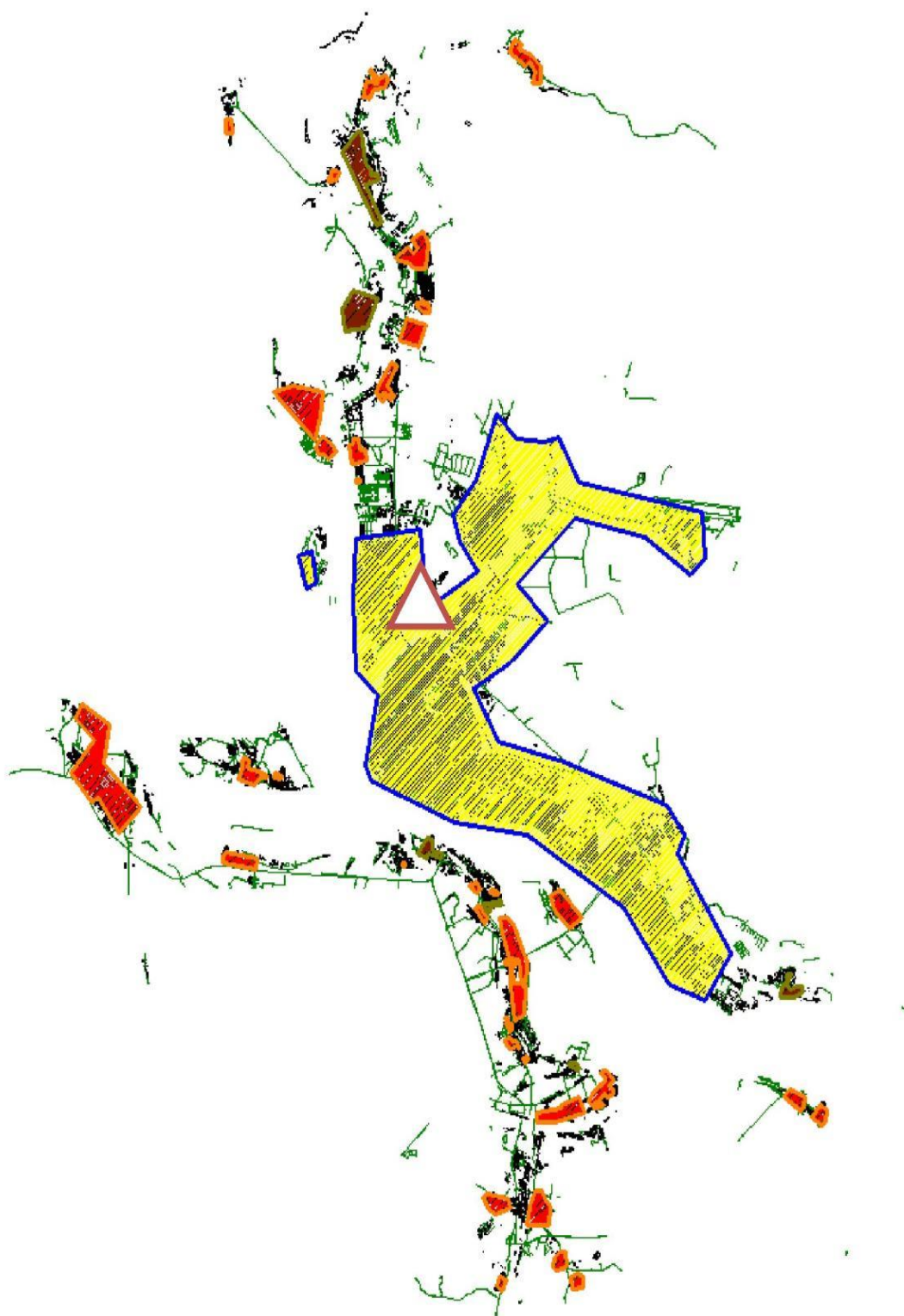


Рисунок 1.1 - Зоны действия основных источников тепловой энергии города Архангельска

1.2. Описание технологических, оперативных и диспетчерских связей

Для обеспечения функционирования систем теплоснабжения города Архангельска согласован порядок взаимных действий ПАО «ТГК-2» и теплоснабжающих организаций, регламентированный соглашениями об управлении системой теплоснабжения.

1.3. Описание структуры договорных отношений между теплоснабжающими (теплосетевыми) организациями

Производство тепловой энергии в системах централизованного теплоснабжения на территории города Архангельска осуществляют:

- ПАО «ТГК-2»;
- ведомственные котельные.

Основная доля потребителей получает тепловую энергию, произведённую на Архангельской ТЭЦ, путём непосредственного подключения к тепловым сетям ПАО «ТГК-2».

Прочая доля потребителей получает тепловую энергию, произведённую на локальных источниках.

Вся договорная конструкция реализуется на территории города Архангельска в соответствии с принятыми Агентством по тарифам и ценам Архангельской области тарифными решениями об установлении тарифов на производство и передачу тепловой энергии.

ПАО «ТГК-2» осуществляет транспортировку и сбыт тепловой энергии от Архангельской ТЭЦ. Подача тепловой энергии осуществляется как непосредственно до конечных потребителей, так и до границ балансовой принадлежности теплоснабжающими организациями.

Таблица 1.1. Перечень точек приема и передачи тепловой энергии по договору оказания услуг по передаче тепловой энергии в горячей воде, заключенному с АО «Аэропорт Архангельск»

№ п/п	Наименование	Максимальная тепловая нагрузка, Гкал/ч	Договорная тепловая нагрузка, Гкал/ч
	Точки приема		
1	Узел врезки Уз-19тл-1 в здании бывшей котельной		
	Точки передачи		
1	Наружная проекция тепловой камеры ТК-19тл-5	0,042000	0,042000
2	Наружная проекция тепловой камеры ТК-19тл-10	0,648000	0,632181
3	Наружная проекция тепловой камеры ТК-19тл-24	0,282400	0,191038
4	Наружная проекция тепловой камеры ТК-19тл-16	0,136400	0,101000
5	Наружная проекция тепловой камеры ТК-19тл-20 (ТК-5 по техническому паспорту)	0,759920	0,754471
6	Наружная проекция тепловой камеры ТК-19тл-18	0,272800	0,214000
7	Узел врезки Уз-19тл-2-1	0,047000	0,047000
	Итого	2,188520	1,981690

Таблица 1.2. Перечень точек приема и передачи тепловой энергии по договору оказания услуг по передаче тепловой энергии в горячей воде с ООО «АГТС» (зона № 1)

№ п/п	Наименование точки поставки	Суммарная тепловая (проектная) нагрузка, Гкал/час	Суммарная договорная тепловая нагрузка, Гкал/час
1	2	3	4
	ТОЧКИ ПРИЕМА		
1	Наружная проекция здания ЦТП по ул. Мичурина, 2 (ввод теплосети в здание)		
	ТК-2УТ1-4 (в районе здания Добролюбова, д.1)		
	ТК-3УТ1-25/11 (в районе здания Мусинского, д.29)		
	ТОЧКИ ПЕРЕДАЧИ		
1	ТП № 1 (ул. Каботажная, 3, стр.1)	2,517400	0,945750
2	ТП № 10 (ул. Каботажная, 13, стр. 1)	0,363600	0,051604
3	ТП № 3 (ул. Титова, 20, стр. 1)	0,391700	0,053224

**ОБОСНОВЫВАЮЩИЕ МАТЕРИАЛЫ К СХЕМЕ ТЕПЛОСНАБЖЕНИЯ МО «ГОРОД АРХАНГЕЛЬСК» ДО 2028 ГОДА.
ГЛАВА 1. СУЩЕСТВУЮЩЕЕ СОСТОЯНИЕ В СФЕРЕ ПРОИЗВОДСТВА, ПЕРЕДАЧИ И ПОТРЕБЛЕНИЯ ТЕПЛОЙ ЭНЕРГИИ ДЛЯ ЦЕЛЕЙ**

ТЕПЛОСНАБЖЕНИЯ

№ п/п	Наименование точки поставки	Суммарная тепловая нагрузка, Гкал/час	Суммарная договорная тепловая нагрузка, Гкал/час
1	2	3	4
4	ТП № 4 (ул. Ударников, д.12, стр.1)	0,357537	0,054700
5	ТП № 5 (ул. Добролюбова, 18, стр.1)	0,301950	0,039700
6	ТП № 6 (ул. Добролюбова, 22, стр. 1)	0,219180	0,058496
7	ТП № 7 (ул. Репина, 13, стр. 1)	0,361250	0,052800
8	ТП № 8 (ул. Ударников, 26, стр. 1)	0,473925	0,067200
9	ТП № 9 (ул. Титова, д.4, стр. 1)	0,504500	0,079000
10	ТП-11 (Добролюбова, 21, стр.1)	0,028000	0,012727
11	ЦТП Партизанская 28/1	0,187300	0,027300
12	ТП № 2 (ул. Ильича, 12, стр. 1) (отопление 5-ти зд	1,548650	0,367116
13	ТП № 12 (ул. 40 лет Великой Победы, 2, стр.1)	5,406000	4,305974
14	Тепловая камера -ТК-2УТ2-9	1,300836	1,300836
15	место врезки (уз.УТ-92-2) в здании по ул. Каботажная, 5	0,068000	0,068000
16	Стена здания - ул. Ильича, 2, к. 2	0,051000	0,051000
17	Стена здания - ул. Каботажная, 3	0,068000	0,068000
18	Стена здания - ул. Каботажная, 7	0,068000	0,068000
19	Тепловая камера -ТК-92а	0,060000	0,060000
20	место врезки (уз. 93) в техподполье здания по ул. Мусинского, 9	0,535000	0,535000
21	Стена здания - ул. Ильича, 2	1,275000	1,275000
22	Стена здания - ул. Ильича, 2 к.1	1,542630	1,542630
23	Стена здания -ул. Мусинского, 11	0,417000	0,417000
24	наружная проекция стены здания - ул. Партизанская, 6	0,064000	0,064000
25	наружная проекция стены здания - ул. Репина, 20	0,068000	0,068000
26	Стена здания - ул. Кутузова, 1	0,040000	0,040000
27	Стена здания - ул. Кутузова, 3	0,040000	0,040000
28	Стена здания - ул. Репина, 24	0,068000	0,068000
29	Стена здания - ул.Репина, 22	0,068000	0,068000
30	Стена здания - ул. Ильича, 33/1	0,056343	0,056343
31	Стена здания - ул. Ильича, 33/2	0,056521	0,056521
32	Стена здания - ул. Ильича, 33/3	0,049785	0,049785
33	Стена здания - ул. Ильича, 35	0,056269	0,056269
34	Стена здания - ул. Титова, 13	0,052000	0,052000
35	Стена здания - ул. Ударников, 7	0,050000	0,050000
36	Стена здания - ул. Добролюбова, 12	0,055000	0,055000
37	Стена здания - ул. Титова, 15	0,092856	0,092856

**ОБОСНОВЫВАЮЩИЕ МАТЕРИАЛЫ К СХЕМЕ ТЕПЛОСНАБЖЕНИЯ МО «ГОРОД АРХАНГЕЛЬСК» ДО 2028 ГОДА.
ГЛАВА 1. СУЩЕСТВУЮЩЕЕ СОСТОЯНИЕ В СФЕРЕ ПРОИЗВОДСТВА, ПЕРЕДАЧИ И ПОТРЕБЛЕНИЯ ТЕПЛОЙ ЭНЕРГИИ ДЛЯ ЦЕЛЕЙ**

ТЕПЛОСНАБЖЕНИЯ

№ п/п	Наименование точки поставки	Суммарная тепловая (проектная) нагрузка, Гкал/час	Суммарная договорная тепловая нагрузка, Гкал/час
1	2	3	4
38	Стена здания - ул. Титова, 15, к. 1	0,093000	0,093000
39	Стена здания - Ильича, 4 бл.А (отопление), кв.1-117	0,565000	0,565000
40	Тепловая камера -ТК-310	1,307290	1,307290
41	Стена здания - ул. Титова, 20	0,064000	0,064000
42	Стена здания - ул. Добролюбова, 15	0,034000	0,034000
43	Стена здания - ул. Добролюбова, 17	0,046000	0,046000
44	Стена здания - ул. Индустриальная, 12	0,051000	0,051000
45	Стена здания - ул. Индустриальная, 14	0,051000	0,051000
46	Стена здания - ул. Индустриальная, 16	0,051000	0,051000
47	Стена здания - ул.Титова, 20, к. 1	0,064000	0,064000
48	Стена здания -ул. Титова, 9	0,050000	0,050000
49	Стена здания -ул. Репина, 7	0,093000	0,093000
50	Стена здания -ул. Репина, 9	0,064000	0,064000
51	Стена здания -ул. Ударников, 8	0,093000	0,093000
52	Стена здания - ул. Ильича, 12	0,050000	0,050000
53	Стена здания - ул. Ударников, 10	0,057000	0,057000
54	Стена здания - ул. Ударников, 12	0,057000	0,057000
55	Стена здания - ул. Добролюбова, 18, к. 1	0,050000	0,050000
56	Стена здания - ул. Ударников, 15, к. 1	0,053000	0,053000
57	Стена здания - ул. Добролюбова, 18	0,047000	0,047000
58	Стена здания - ул. Добролюбова, 20	0,053000	0,053000
59	Стена здания - ул. Ударников, 11	0,057000	0,057000
60	Стена здания - ул. Ударников, 15	0,050000	0,050000
61	Стена здания -ул. Ударников, 17	0,157000	0,157000
62	Стена здания - ул. Добролюбова, 22	0,050541	0,050541
63	Стена здания - ул. Добролюбова, 24	0,051000	0,051000
64	Стена здания - ул. Кутузова, 13	0,048000	0,048000
65	наружная проекция стены здания по ул. Ударников, 18	0,064000	0,064000
66	Стена здания - ул. Репина, 11	0,157000	0,157000
67	Стена здания - ул. Репина, 11, к. 1	0,064000	0,064000
68	Стена здания - ул. Репина, 15	0,093000	0,093000
69	Стена здания - ул. Репина, 15, к. 1	0,064000	0,064000
70	Стена здания - ул. Ударников, 16	0,064000	0,064000
71	Стена здания - ул. Кутузова, 11	0,040000	0,040000
72	Стена здания - ул. Кутузова, 9	0,040000	0,040000
73	Стена здания - ул. Партизанская, 12	0,093000	0,093000
74	Стена здания - ул. Партизанская, 12, к. 1	0,053000	0,053000

**ОБОСНОВЫВАЮЩИЕ МАТЕРИАЛЫ К СХЕМЕ ТЕПЛОСНАБЖЕНИЯ МО «ГОРОД АРХАНГЕЛЬСК» ДО 2028 ГОДА.
ГЛАВА 1. СУЩЕСТВУЮЩЕЕ СОСТОЯНИЕ В СФЕРЕ ПРОИЗВОДСТВА, ПЕРЕДАЧИ И ПОТРЕБЛЕНИЯ ТЕПЛОЙ ЭНЕРГИИ ДЛЯ ЦЕЛЕЙ**

ТЕПЛОСНАБЖЕНИЯ

№ п/п	Наименование точки поставки	Суммарная тепловая (проектная) нагрузка, Гкал/час	Суммарная договорная тепловая нагрузка, Гкал/час
1	2	3	4
75	Стена здания - ул. Партизанская, 12, к. 2	0,053000	0,053000
76	Стена здания - ул. Репина, 17	0,054000	0,054000
77	Стена здания - ул. Репина, 21	0,068000	0,068000
78	Стена здания - ул. Ударников, 26	0,054000	0,054000
79	наружная проекция стены здания - ул. Партизанская, 3	0,050000	0,050000
80	Стена здания - ул. Каботажная, 11	0,157000	0,157000
81	Стена здания - ул. Каботажная, 9	0,157000	0,157000
82	Стена здания - ул. Репина, 14	0,058000	0,058000
83	Стена здания - ул. Репина, 16	0,058000	0,058000
84	Стена здания - ул. Репина, 16, к. 1	0,058000	0,058000
85	Стена здания - ул. Репина, 18	0,056000	0,056000
86	Стена здания - ул. Титова, 6	0,044000	0,044000
87	Стена здания - ул. Добролюбова, 21	0,104000	0,104000
88	Стена здания - ул. Ильича, 54, к. 1	0,081000	0,081000
89	Стена здания - ул. Ильича, 54	0,081000	0,081000
90	Стена здания - ул. Партизанская, 28	0,038779	0,038779
91	Стена здания - ул. Партизанская, 28, к. 2	0,090000	0,090000
92	Стена здания - Партизанская, 28 к.1	0,063719	0,063719
93	Тепловая камера -2УТ2-15	1,102000	0,860910
94	Тепловая камера -2УТ2-16	0,703000	0,484889
95	Тепловая камера -2УТ2-17	0,969000	0,678375
96	Тепловая камера -2УТ2-18	0,936000	0,639789
97	Тепловая камера -2УТ2-19	2,133000	1,478241
98	Тепловая камера -2УТ2-19/1	0,764500	0,514438
99	Тепловая камера -2УТ2-19/3	0,765000	0,493613
100	Тепловая камера -2УТ2-20	0,743000	0,499350
101	Тепловая камера -2УТ2-21	0,743000	0,496988
102	Тепловая камера -2УТ2-22	0,743000	0,507130
103	Тепловая камера -3УТ1-19	0,303170	0,211534
104	Тепловая камера -3УТ1-22/1	0,132000	0,121091
105	Тепловая камера -3УТ1-25/12а	0,972300	0,726436
106	Тепловая камера -3УТ1-25/2-1	0,425100	0,301100
107	Тепловая камера -3УТ1-37/2	0,482624	0,351802
108	Тепловая камера -3УТ1-37/4	0,184323	0,184323
109	Тепловая камера -3УТ1-37/5	0,339300	0,232800
110	Тепловая камера -3УТ1-40	0,092500	0,092500
111	место врезки в уз. 3УТ1-41 (подвал Малиновского,2)	0,372000	0,372000

**ОБОСНОВЫВАЮЩИЕ МАТЕРИАЛЫ К СХЕМЕ ТЕПЛОСНАБЖЕНИЯ МО «ГОРОД АРХАНГЕЛЬСК» ДО 2028 ГОДА.
ГЛАВА 1. СУЩЕСТВУЮЩЕЕ СОСТОЯНИЕ В СФЕРЕ ПРОИЗВОДСТВА, ПЕРЕДАЧИ И ПОТРЕБЛЕНИЯ ТЕПЛОЙ ЭНЕРГИИ ДЛЯ ЦЕЛЕЙ**

ТЕПЛОСНАБЖЕНИЯ

№ п/п	Наименование точки поставки	Суммарная тепловая (проектная) нагрузка, Гкал/час	Суммарная договорная тепловая нагрузка, Гкал/час
1	2	3	4
112	3УТ1-41а	0,784730	0,784730
113	Граница земельного участка здания магазина по ул. Добролюбова, 9	0,021190	0,021190
114	место врезки (уз. 148) в здании по ул. Орджоникидзе, 3	0,124689	0,069689
115	место врезки (уз. 207) у здания по ул. Красных Маршалов, 18	0,100445	0,054895
116	место врезки (уз. 304) в здании по ул. Партизанская, 38	0,139126	0,083241
117	место врезки (уз. 305) в техподполье здания по ул. Ударников, 2	0,166850	0,094900
118	место врезки (уз. 136) в техподполье здания по ул. Ильича, 27	0,743000	0,493275
119	место врезки (уз. 205) в здании по ул. Кр. Маршалов, 17	0,128847	0,074402
120	место врезки (уз. 36) напротив здания по Индустриальная, д. 8	0,031100	0,031100
121	место врезки (уз. 66) в здании по ул. Кировская, 23	0,409000	0,244200
122	место врезки (уз. 69) в техподполье здания по ул. Химиков, 5	0,447400	0,303927
123	место врезки (уз. 95) в техподполье здания по ул. Мусинского, 13	0,940000	0,719091
124	место врезки (уз.121) в здании по ул. Ильича, 43 к. 1	0,273000	0,154350
125	место врезки (уз.125) в здании по ул. Ильича, 39	0,038000	0,038000
126	место врезки (уз.54) в здании по ул. Партизанская, 31,стр.5	0,082000	0,082000
127	место врезки в уз.3УТ1-27(28)а в техподполье Красных маршалов, 19 к.1	0,119600	0,068504
128	Стена здания - ул. Партизанская, 39	0,109926	0,053829
129	Стена здания - ул. Партизанская, 41	0,121546	0,082576
130	Стена здания - ул. Партизанская, 43	0,159820	0,087779
131	Стена здания - ул. Партизанская, 43, к. 1	0,077275	0,077275
132	Стена здания - ул. Партизанская, 46	0,050205	0,050205
133	Стена здания - ул. Партизанская, 35	0,132000	0,096000
134	Стена здания - ул. Партизанская, 36	0,104849	0,056299
135	Стена здания - ул. Партизанская, 37	0,107129	0,056679
136	Стена здания - ул.40-летия В.Победы,1	0,081800	0,081800

**ОБОСНОВЫВАЮЩИЕ МАТЕРИАЛЫ К СХЕМЕ ТЕПЛОСНАБЖЕНИЯ МО «ГОРОД АРХАНГЕЛЬСК» ДО 2028 ГОДА.
ГЛАВА 1. СУЩЕСТВУЮЩЕЕ СОСТОЯНИЕ В СФЕРЕ ПРОИЗВОДСТВА, ПЕРЕДАЧИ И ПОТРЕБЛЕНИЯ ТЕПЛОЙ ЭНЕРГИИ ДЛЯ ЦЕЛЕЙ**

ТЕПЛОСНАБЖЕНИЯ

№ п/п	Наименование точки поставки	Суммарная тепловая (проектная) нагрузка, Гкал/час	Суммарная договорная тепловая нагрузка, Гкал/час
1	2	3	4
137	Стена здания - ул. Добролюбова, 28	0,458700	0,327024
138	Стена здания - ул. Добролюбова, 30	0,743000	0,565182
139	Стена здания - ул. Ильича, 43, к.2	0,705000	0,455626
140	Стена здания - ул. Ильича, 60 (стационар)	1,470570	1,254570
141	Стена здания - ул. Кировская, 23 к. 1	0,233020	0,137152
142	Стена здания - ул. Кировская, 6	0,762500	0,598590
143	Стена здания - ул. Красных Маршалов, 9	0,114050	0,065500
144	Стена здания - ул. Мусинского, 15	0,971500	0,652570
145	Стена здания - ул. Мусинского, 19	0,776000	0,481850
146	Стена здания - ул. Мусинского, 25	0,581000	0,371075
147	Стена здания - ул. Мусинского, 27	0,581000	0,364663
148	Стена здания - ул. Партизанская, 2	0,433100	0,296736
149	Стена здания - ул. Партизанская, 48	0,048834	0,048834
150	Стена здания - ул. Партизанская, 64	0,968000	0,732909
151	Стена здания - ул. Партизанская, 64 к.2	0,431067	0,337598
152	Стена здания - ул. Партизанская, 68	0,514000	0,315663
153	Стена здания - ул. Целлюлозная, 23/1	0,115888	0,066092
154	наружная проекция стенки здания - ул. Малиновского, 4	0,897000	0,808636
155	наружная проекция стенки здания - ул. Малиновского, 6, корп. 1	0,407000	0,320818
156	наружная проекция стены здания - ул. Мусинского,19, стр.1	0,172000	0,150182
157	Стена здания - ул. Красных Маршалов, 25	0,362900	0,243119
158	Стена здания - ул. Ильича, 31	0,573000	0,427364
159	Стена здания - ул. Химиков 11, корп. 1	0,211140	0,147322
160	Стена здания - ул. Орджоникидзе, 18	0,138850	0,073487
161	Стена здания - ул. Орджоникидзе, 20	0,142560	0,083762
162	Стена здания - ул. Орджоникидзе, 22, к. 2	0,053699	0,053699
163	Стена здания - ул. Орджоникидзе, 17	0,154720	0,090977
164	Стена здания - ул. Орджоникидзе, 19	0,150360	0,085672
165	Стена здания - ул. Целлюлозная, 10	0,155629	0,090579
166	Стена здания - ул. Целлюлозная, 10, к. 1	0,115183	0,061933
167	Стена здания - ул. Целлюлозная, 12	0,134750	0,070699
168	Стена здания - ул. Целлюлозная, 13	0,077212	0,077212
169	Стена здания - Орджоникидзе, 22/1	0,054528	0,054528
170	Стена здания -ул. Партизанская, 49а	0,465140	0,365595

**ОБОСНОВЫВАЮЩИЕ МАТЕРИАЛЫ К СХЕМЕ ТЕПЛОСНАБЖЕНИЯ МО «ГОРОД АРХАНГЕЛЬСК» ДО 2028 ГОДА.
ГЛАВА 1. СУЩЕСТВУЮЩЕЕ СОСТОЯНИЕ В СФЕРЕ ПРОИЗВОДСТВА, ПЕРЕДАЧИ И ПОТРЕБЛЕНИЯ ТЕПЛОЙ ЭНЕРГИИ ДЛЯ ЦЕЛЕЙ**

ТЕПЛОСНАБЖЕНИЯ

№ п/п	Наименование точки поставки	Суммарная тепловая (проектная) нагрузка, Гкал/час	Суммарная договорная тепловая нагрузка, Гкал/час
1	2	3	4
171	Стена здания -ул. Партизанская, 51	1,887660	1,484569
172	Стена здания -ул. Партизанская, 60, к. 1	0,337250	0,233818
173	Стена здания - ул. Бергавинова, 13	0,121000	0,068700
174	Стена здания -ул. Горького, 5	0,118500	0,071900
175	Стена здания -ул. Кировская, 10	0,485910	0,360674
176	Стена здания -ул. Партизанская, 62, к. 1	0,571000	0,442818
177	Стена здания -ул. Партизанская, 64, к.1	0,301000	0,301000
178	Стена здания -ул. Пушкинская 12	0,113355	0,094800
179	Стена здания -ул. Целлюлозная, 20	0,584600	0,441909
180	Стена здания -ул.Пушкинская, 6	0,552000	0,407455
181	Стена здания - Ильича, 33 к.4	0,125000	0,068200
182	Стена здания - Ильича, 35 к.5	0,126200	0,065504
183	Стена здания - Красных маршалов, 4 к.1	0,114525	0,063429
184	Стена здания - Орджоникидзе, 3 к.1	0,117315	0,066519
185	Стена здания - Орджоникидзе, 8 к.1	0,107433	0,054133
186	Стена здания - Тельмана, 2 к. 1	0,101800	0,049804
187	Стена здания - ул. Орджоникидзе, 13	0,118300	0,068800
188	Стена здания - ул. Бергавинова, 3	0,124000	0,071700
189	Стена здания - ул. Бергавинова, 4	0,109818	0,065021
190	Стена здания - ул. Бергавинова, 7	0,119175	0,067775
191	Стена здания - ул. Горького, 10	0,055440	0,055440
192	Стена здания - ул. Горького, 13	0,111800	0,064200
193	Стена здания - ул. Горького, 15	0,106975	0,060843
194	Стена здания - ул. Горького, 3	0,121378	0,069978
195	Стена здания - ул. Горького, 4	0,079160	0,043462
196	Стена здания - ул. Горького, 8	0,113596	0,064484
197	Стена здания - ул. Добролюбова, 7	0,052800	0,045000
198	Стена здания - ул. Ильича, 29	0,040000	0,040000
199	Стена здания - ул. Ильича, 33	0,470954	0,326981
200	Стена здания - ул. Ильича, 35, к.1	0,099204	0,055754
201	Стена здания - ул. Ильича, 37	0,102650	0,047600
202	Стена здания - ул. Ильича, 37 к.2	0,826000	0,644909
203	Стена здания - ул. Ильича, 39	0,038000	0,038000
204	Стена здания - ул. Ильича, 44	0,160500	0,112950
205	Стена здания - ул. Индустриальная , 13	0,126000	0,106364
206	Стена здания - ул. Кировская 19	0,078000	0,072545
207	Стена здания - ул. Кировская, 1.	0,096949	0,056774
208	Стена здания - ул. Кировская, 10 к.1	0,122000	0,104545
209	Стена здания - ул. Кировская, 11	0,127900	0,072900

**ОБОСНОВЫВАЮЩИЕ МАТЕРИАЛЫ К СХЕМЕ ТЕПЛОСНАБЖЕНИЯ МО «ГОРОД АРХАНГЕЛЬСК» ДО 2028 ГОДА.
ГЛАВА 1. СУЩЕСТВУЮЩЕЕ СОСТОЯНИЕ В СФЕРЕ ПРОИЗВОДСТВА, ПЕРЕДАЧИ И ПОТРЕБЛЕНИЯ ТЕПЛОЙ ЭНЕРГИИ ДЛЯ ЦЕЛЕЙ**

ТЕПЛОСНАБЖЕНИЯ

№ п/п	Наименование точки поставки	Суммарная тепловая (проектная) нагрузка, Гкал/час	Суммарная договорная тепловая нагрузка, Гкал/час
1	2	3	4
210	Стена здания - ул. Кировская, 15	0,131567	0,072217
211	Стена здания - ул. Кировская, 27	0,713000	0,614818
212	Стена здания - ул. Кировская, 5	0,112017	0,065467
213	Стена здания - ул. Кировская, 5, к. 2	0,116550	0,066100
214	Стена здания - ул. Кировская, 7.	0,117800	0,066400
215	Стена здания - ул. Кировская, 8	0,080000	0,080000
216	Стена здания - ул. Кировская, 9	0,120847	0,068547
217	Стена здания - ул. Кольская, 10	0,058000	0,058000
218	Стена здания - ул. Кольская, 12	0,054000	0,054000
219	Стена здания - ул. Кольская, 14	0,040000	0,040000
220	Стена здания - ул. Кольская, 16	0,037000	0,037000
221	Стена здания - ул. Кольская, 23	0,194000	0,172182
222	Стена здания - ул. Кр. Маршалов, 16	0,103864	0,056314
223	Стена здания - ул. Кр. Маршалов, 21	0,112000	0,096727
224	Стена здания - ул. Красных Маршалов, 1	0,123700	0,067905
225	Стена здания - ул. Красных Маршалов, 12	0,114514	0,067668
226	Стена здания - ул. Красных Маршалов, 2	0,111300	0,061800
227	Стена здания - ул. Красных Маршалов, 2, к. 1	0,122342	0,067897
228	Стена здания - ул. Красных Маршалов, 4	0,115800	0,064104
229	Стена здания - ул. Красных Маршалов, 5	0,124170	0,065847
230	Стена здания - ул. Красных Маршалов, 6	0,122363	0,068213
231	Стена здания - ул. Красных Маршалов, 7	0,117983	0,065388
232	Стена здания - ул. Красных Маршалов, 8	0,122506	0,069256
233	Стена здания - ул. Красных Маршалов, 8, к.1	0,115099	0,061849
234	Стена здания - ул. Малиновского, 4 корп.1	0,300000	0,258545
235	Стена здания - ул. Малиновского, 7	0,614000	0,446545
236	Стена здания - ул. Мичурина, 12	0,094181	0,075400
237	Стена здания - ул. Мусинского, 21	0,581000	0,433727
238	Стена здания - ул. Орджоникидзе 7 к. 1	0,043600	0,041636
239	Стена здания - ул. Орджоникидзе, 13, к. 1	0,118908	0,062908
240	Стена здания - ул. Орджоникидзе, 14	0,128852	0,069857
241	Стена здания - ул. Орджоникидзе, 16	0,118187	0,066841
242	Стена здания - ул. Орджоникидзе, 21	0,142019	0,086374
243	Стена здания - ул. Орджоникидзе, 22	0,108834	0,056534
244	Стена здания - ул. Орджоникидзе, 23	0,076110	0,076110

**ОБОСНОВЫВАЮЩИЕ МАТЕРИАЛЫ К СХЕМЕ ТЕПЛОСНАБЖЕНИЯ МО «ГОРОД АРХАНГЕЛЬСК» ДО 2028 ГОДА.
ГЛАВА 1. СУЩЕСТВУЮЩЕЕ СОСТОЯНИЕ В СФЕРЕ ПРОИЗВОДСТВА, ПЕРЕДАЧИ И ПОТРЕБЛЕНИЯ ТЕПЛОЙ ЭНЕРГИИ ДЛЯ ЦЕЛЕЙ**

ТЕПЛОСНАБЖЕНИЯ

№ п/п	Наименование точки поставки	Суммарная тепловая (проектная) нагрузка, Гкал/час	Суммарная договорная тепловая нагрузка, Гкал/час
1	2	3	4
245	Стена здания - ул. Орджоникидзе, 23. к. 1	0,076425	0,076425
246	Стена здания - ул. Орджоникидзе, 24	0,058000	0,058000
247	Стена здания - ул. Орджоникидзе, 24, к. 1	0,081000	0,081000
248	Стена здания - ул. Орджоникидзе, 24, к. 2	0,081000	0,081000
249	Стена здания - ул. Орджоникидзе, 26	0,056000	0,056000
250	Стена здания - ул. Орджоникидзе, 26, к. 3	0,157650	0,102600
251	Стена здания - ул. Орджоникидзе, 5	0,117789	0,067339
252	Стена здания - ул. Орджоникидзе, 5, к. 1	0,121302	0,071802
253	Стена здания - ул. Орджоникидзе, 7	0,122900	0,067605
254	Стена здания - ул. Орджоникидзе, 8	0,124886	0,069386
255	Стена здания - ул. Партизанская, 30	0,080594	0,043944
256	Стена здания - ул. Партизанская, 35	0,308000	0,223455
257	Стена здания - ул. Партизанская, 40	0,973600	0,743636
258	Стена здания - ул. Партизанская, 50	0,577000	0,429727
259	Стена здания - ул. Партизанская, 52	0,577000	0,429727
260	Стена здания - ул. Пушкинская, 1	0,124650	0,069600
261	Стена здания - ул. Пушкинская, 3	0,122250	0,069000
262	Стена здания - ул. Пушкинская, 5	0,135800	0,075900
263	Стена здания - ул. Пушкинская, 9	0,119550	0,069100
264	Стена здания - ул. Тельмана, 1	0,113300	0,063800
265	Стена здания - ул. Тельмана, 3	0,126900	0,069400
266	Стена здания - ул. Тельмана, 5	0,115173	0,066623
267	Стена здания - ул. Тельмана, 7	0,127921	0,071921
268	Стена здания - ул. Ударников, 2, к. 1	0,123300	0,073800
269	Стена здания - ул. Ударников, 21	0,119650	0,064600
270	Стена здания - ул. ул. Бергавинова, 8	0,123700	0,068200
271	Стена здания - ул. Химиков, 11	0,413102	0,283626
272	Стена здания - ул. Химиков, 13	0,314575	0,212875
273	Стена здания - ул. Химиков, 15	0,309243	0,212443
274	Стена здания - ул. Химиков, 17	0,395701	0,276521
275	Стена здания - ул. Химиков, 23	0,492000	0,360545
276	Стена здания - ул. Химиков, 4	0,230000	0,197273
277	Стена здания - ул. Целлюлозная, 14	0,175600	0,107400
278	Стена здания - ул. Целлюлозная, 14, к. 1	0,119464	0,070914
279	Стена здания - ул. Целлюлозная, 15	0,159293	0,087528
280	Стена здания - ул. Целлюлозная, 22	0,567480	0,383301
281	Стена здания - ул. Целлюлозная, 23	0,049439	0,049439
282	Стена здания - ул. Целлюлозная, 25	0,039000	0,039000
283	Стена здания - ул. Целлюлозная, 27	0,038000	0,038000

**ОБОСНОВЫВАЮЩИЕ МАТЕРИАЛЫ К СХЕМЕ ТЕПЛОСНАБЖЕНИЯ МО «ГОРОД АРХАНГЕЛЬСК» ДО 2028 ГОДА.
ГЛАВА 1. СУЩЕСТВУЮЩЕЕ СОСТОЯНИЕ В СФЕРЕ ПРОИЗВОДСТВА, ПЕРЕДАЧИ И ПОТРЕБЛЕНИЯ ТЕПЛОЙ ЭНЕРГИИ ДЛЯ ЦЕЛЕЙ**

ТЕПЛОСНАБЖЕНИЯ

№ п/п	Наименование точки поставки	Суммарная тепловая (проектная) нагрузка, Гкал/час	Суммарная договорная тепловая нагрузка, Гкал/час
1	2	3	4
284	Стена здания - ул.Химиков,2,адм.зд.	0,100000	0,100000
285	Стена здания - ул. Бергавинова, 14	0,124900	0,069900
286	Стена здания - ул. Красных Маршалов, 24	0,315531	0,213831
287	Тепловая камера -ТК -2УТ1-4а	0,079050	0,079050
288	Тепловая камера -ТК-145	0,066180	0,066180
289	Тепловая камера -ТК-281-1	0,131000	0,097727
290	Тепловая камера -ТК-2УТ1-1а	1,860000	1,860000
291	Тепловая камера -ТК-2УТ1-23/1	0,255000	0,211691
292	Тепловая камера -ТК-2УТ1-25/3	0,161600	0,113164
293	Тепловая камера -ТК-2УТ1-26а	0,238000	0,185636
294	Тепловая камера -ТК-2УТ1-7/1	0,041530	0,041530
295	Тепловая камера -ТК-2УТ2-10	0,982000	0,886000
296	Тепловая камера -ТК-2УТ2-13/1	0,033000	0,033000
297	Тепловая камера -ТК-2УТ2-13а	0,103400	0,073400
298	Тепловая камера -ТК-2УТ2-13а	0,458282	0,363281
299	Тепловая камера -ТК-2УТ2-14/2	3,526840	3,060788
300	Тепловая камера -ТК-2УТ2-23а	1,914750	1,403659
301	Тепловая камера -ТК-2УТ2-3/7	0,502000	0,392910
302	Тепловая камера -ТК-2УТ2-5	0,183030	0,172121
303	Тепловая камера -ТК-2УТ2-6	1,469000	1,359364
304	Тепловая камера -ТК-308 (ул.Химиков,4,спортзал)	0,750000	0,520910
305	Тепловая камера -ТК-39 (у стены Мичурина, 12)	0,194140	0,129567
306	Тепловая камера -ТК-3УТ1-12/20а (Орджоникидзе,28)	0,169460	0,169460
307	Тепловая камера -ТК-3УТ1-22/7-А	0,180480	0,153207
308	Тепловая камера -ТК-3УТ1-22/8	0,081500	0,081500
309	Тепловая камера -ТК-3УТ1-24	0,700000	0,691818
310	Тепловая камера -ТК-3УТ1-25/1-1	0,105000	0,101727
311	Тепловая камера -ТК-3УТ1-25/5	0,305800	0,179255
312	Тепловая камера -ТК-3УТ1-25/6-1	0,432000	0,327273
313	Тепловая камера -ТК-3УТ1-25/8	0,875720	0,772629
314	Тепловая камера -ТК-3УТ1-31-а	0,097000	0,097000
315	Тепловая камера -ТК-3УТ1-33/2	0,091000	0,069182
316	Тепловая камера -ТК-3УТ1-33/3	0,163000	0,163000
317	Тепловая камера -ТК-3УТ1-36-4	0,038000	0,038000
318	уз. 3УТ1-22/2-1	0,008000	0,008000

**ОБОСНОВЫВАЮЩИЕ МАТЕРИАЛЫ К СХЕМЕ ТЕПЛОСНАБЖЕНИЯ МО «ГОРОД АРХАНГЕЛЬСК» ДО 2028 ГОДА.
ГЛАВА 1. СУЩЕСТВУЮЩЕЕ СОСТОЯНИЕ В СФЕРЕ ПРОИЗВОДСТВА, ПЕРЕДАЧИ И ПОТРЕБЛЕНИЯ ТЕПЛОЙ ЭНЕРГИИ ДЛЯ ЦЕЛЕЙ
ТЕПЛОСНАБЖЕНИЯ**

№ п/п	Наименование точки поставки	Суммарная тепловая (проектная) нагрузка, Гкал/час	Суммарная договорная тепловая нагрузка, Гкал/час
1	2	3	4
319	уз-2УТ2-4а (на Ильича, 37/1)	0,105321	0,056771
	Итого	96,579816	71,805043

Таблица 1.3. Перечень точек приема и передачи тепловой энергии по договору оказания услуг по передаче тепловой энергии в горячей воде, заключенному с ООО «Энерго - Спец»

№ п/п	Наименование	Максимальная тепловая нагрузка, Гкал/ч	Договорная тепловая нагрузка, Гкал/ч
По трассе от ТК-С-5-6			
	Точки приема		
1	ТК-С-5-6		
	Точки передачи		
1	Стена здания - - пр. Никольский, 15	0,230000	0,230000
2	Стена здания - - пр. Никольский, 15, стр.53	1,722283	1,471374
3	Уз.С-5-6-2	0,235598	0,235598
4	Тепловая камера -ТК-С-5-6-6	0,616790	0,569063
5	Тепловая камера -ТК-уз.С-5-6-1б	0,077940	0,077940
6	Тепловая камера -ТК-уз.С-5-6-1в	0,098596	0,086772
7	Узел С-5-6-1г	0,120000	0,120000
	Итого	3,101207	2,790747
По трассе к объекту по ул. Урицкого, 45, к.3			
	Точки приема		
1	Граница земельного участка 29:22:050109:39 ул. Урицкого, д. 45, корп. 3		
	Точки передачи		
1	Наружная проекция стены здания по ул. Урицкого, д. 45 корп. 3	0,817000	0,759727

ТЕПЛОСНАБЖЕНИЯ

№ п/п	Наименование	Максимальная тепловая нагрузка, Гкал/ч	Договорная тепловая нагрузка, Гкал/ч
	Итого	0,817000	0,759727
По трассе к объекту по пр. Московский, 46			
	Точки приема		
1	Тепловая камера ТК-55-6-2л-1		
	Точки передачи		
1	уз.55-6-2л-2 (место врезки теплотрассы к ИТП ООО "Старт-Архангельск")	0,348000	0,318000
2	Узел учета тепловой энергии в ЦТП ИП Роздухов М.Е.	1,007000	0,954636
	Итого	1,355000	1,272636
По трассе к объекту по пр. Ленинградский, 38			
	Точки приема		
1	Сварной шов на тепловой сети в районе НО-10 на границе земельного участка 29:22:060420:55 по пр. Ленинградский, д. 38		
	Точки передачи		
1	Наружная проекция стены здания по пр. Ленинградский, д. 38	7,593000	6,769364
	Итого	7,593000	6,769364
	Итого по всем трассам	12,866207	11,592474

Таблица 1.4. Перечень точек приема и передачи тепловой энергии по договору оказания услуг по передаче тепловой энергии в горячей воде, заключенному с ООО ПК «Энергия Севера», в части объектов, теплоснабжаемых от Архангельской ТЭЦ (зона № 1)

1. Тепловые сети в МО «Талажское», пос. Талаги, от ТК-6ат

№ п/п	Наименование	Суммарная максимальная тепловая нагрузка, Гкал/ч	Суммарная договорная тепловая нагрузка, Гкал/ч

**ОБОСНОВЫВАЮЩИЕ МАТЕРИАЛЫ К СХЕМЕ ТЕПЛОСНАБЖЕНИЯ МО «ГОРОД АРХАНГЕЛЬСК» ДО 2028 ГОДА.
ГЛАВА 1. СУЩЕСТВУЮЩЕЕ СОСТОЯНИЕ В СФЕРЕ ПРОИЗВОДСТВА, ПЕРЕДАЧИ И ПОТРЕБЛЕНИЯ ТЕПЛОЙ ЭНЕРГИИ ДЛЯ ЦЕЛЕЙ**

ТЕПЛОСНАБЖЕНИЯ

№ п/п	Наименование	Суммарная максимальная тепловая нагрузка, Гкал/ч	Суммарная договорная тепловая нагрузка, Гкал/ч
	Точки приема		
1	Ответные фланцы задвижек в ТК-бат		
	Точки передачи		
1	Наружная проекция стены здания п.Талаги, д. 115	0,038	0,038
2	Наружная проекция стены здания п.Талаги, д. 117	0,052	0,052
3	Наружная проекция стены здания п.Талаги, д.121	0,031	0,031
4	Стена здания п.Талаги, д.115, стр. 2, пожарное депо	0,029	0,029
5	Место врезки в ТК-бат-2	1,129948	0,980381
	Итого	1,279948	1,130381

2. Тепловые сети в районе ТК-3УТ1-25/8:

№ п/п	Наименование	Суммарная максимальная тепловая нагрузка, Гкал/ч	Суммарная договорная тепловая нагрузка, Гкал/ч
	Точки приема		
1	Место врезки в районе ТК-3УТ1-25/8 (по сварному шву на трубе Ду150мм)		
	Точки передачи		
1	Наружная проекция здания по ул. Кировская, 12	0,584350	0,530350
2	Наружная проекция здания по ул. Кировская, 12 ст.1 (спортзал)*	0	0
3	ТК-3УТ1-25/11	3,900100	2,676233
4	Наружная проекция здания по ул.Мусинского, 29	0,291370	0,242279
	Итого	4,775820	3,448862

* Тепловые нагрузки учтены в точке передачи - Наружная проекция здания по ул. Кировская, 12.

Таблица 1.5. Перечень точек приема и передачи тепловой энергии по договору оказания услуг по передаче тепловой энергии в горячей воде, заключенному с ООО ПК «Энергия Севера» от ведомственных котельных до потребителей ПАО «ТГК-2» (зона № 4)

1. Тепловые сети от котельной ООО «ТЭПАК» (ул. Родионова, д. 25, стр. 5)

№ п/п	Наименование	Суммарная максимальная тепловая нагрузка, Гкал/ч	Суммарная договорная тепловая нагрузка, Гкал/ч
	Точки приема		
1	сварной шов запорной арматуры после расходомера узла учета тепловой энергии на заводской котельной ул. Родионова, д. 25, стр. 5		
	Точки передачи		
1	наружная стена - ввод в здание по адресу: пер. Восьмой, 133	0,005910	0,005910
2	наружная стена - ввод в здание по адресу: ул.Новова, 16	0,051000	0,051000
3	наружная стена - ввод в здание по адресу: ул.Новова, 17	0,073400	0,073400
4	наружная стена - ввод в здание по адресу: ул.Новова, 19	0,053800	0,053800
5	наружная стена - ввод в здание по адресу: ул.Новова, 20	0,049700	0,049700
6	наружная стена - ввод в здание по адресу: ул.Новова, 23	0,051600	0,051600
7	наружная стена - ввод в здание по адресу: ул.Новова, 24	0,049200	0,049200
8	наружная стена - ввод в здание по адресу: ул.Новова, 28	0,045800	0,045800
9	наружная стена - ввод в здание по адресу: ул.Новова, 30	0,124500	0,071000
10	наружная стена - ввод в здание по адресу: ул.Победы, 43	0,138279	0,078879
11	наружная стена - ввод в здание по адресу: ул.Победы, 45	0,148300	0,080400
12	наружная стена - ввод в здание по адресу: ул.Победы, 65	0,616400	0,435800
13	наружная стена - ввод в здание по адресу: ул.Победы, 67	0,225440	0,214100
14	наружная стена - ввод в здание по адресу: ул.Победы, 75 (отопление)	0,065800	0,065800
15	наружная стена - ввод в здание по адресу: ул.Победы, 75 (гвс)	0,062800	0,007800

ОБОСНОВЫВАЮЩИЕ МАТЕРИАЛЫ К СХЕМЕ ТЕПЛОСНАБЖЕНИЯ МО «ГОРОД АРХАНГЕЛЬСК» ДО 2028 ГОДА.
 ГЛАВА 1. СУЩЕСТВУЮЩЕЕ СОСТОЯНИЕ В СФЕРЕ ПРОИЗВОДСТВА, ПЕРЕДАЧИ И ПОТРЕБЛЕНИЯ ТЕПЛОЙ ЭНЕРГИИ ДЛЯ ЦЕЛЕЙ

ТЕПЛОСНАБЖЕНИЯ

№ п/п	Наименование	Суммарная максимальная тепловая нагрузка, Гкал/ч	Суммарная договорная тепловая нагрузка, Гкал/ч
16	наружная стена - ввод в здание по адресу: ул.Победы, 112, отопление	0,529846	0,529846
17	наружная стена - ввод в здание по адресу: ул.Победы, 112, гвс	0,418760	0,100584
18	наружная стена - ввод в здание по адресу: ул.Победы, 112, пристройка, отопление	0,003811	0,003811
19	наружная стена - ввод в здание по адресу: ул.Победы, 112, к.1 (отопление)	0,081820	0,081820
20	наружная стена - ввод в здание по адресу: ул.Победы, 112, к.1 (гвс)	0,002920	0,001217
21	наружная стена - ввод в здание по адресу: ул.Победы, 114	0,808000	0,808000
22	наружная стена - ввод в здание по адресу: ул.Победы, 114 (гвс)	0,495000	0,125700
23	наружная стена - ввод в здание по адресу: ул.Победы, 114, к.1	0,323800	0,301750
24	наружная стена - ввод в здание по адресу: ул.Победы, 114, к.2	0,306330	0,306330
25	наружная стена - ввод в здание по адресу: ул.Победы, 114, к.2 (гвс)	0,300600	0,064200
26	наружная стена - ввод в здание по адресу: ул.Победы, д.114, корп.3	0,405890	0,282807
27	наружная стена - ввод в здание по адресу: ул.Победы, 116 (отопление)	0,657342	0,657342
28	наружная стена - ввод в здание по адресу: ул.Победы, 116 (гвс)	0,462100	0,114600
29	наружная стена - ввод в здание по адресу: ул.Победы, 116, к.1 (отопление)	0,049700	0,049700
30	наружная стена - ввод в здание по адресу: ул.Победы, 116, к.1 (гвс)	0,051700	0,00600
31	наружная стена - ввод в здание по адресу: ул.Победы, 116, корп.2	2,263920	1,252520

ОБОСНОВЫВАЮЩИЕ МАТЕРИАЛЫ К СХЕМЕ ТЕПЛОСНАБЖЕНИЯ МО «ГОРОД АРХАНГЕЛЬСК» ДО 2028 ГОДА.
 ГЛАВА 1. СУЩЕСТВУЮЩЕЕ СОСТОЯНИЕ В СФЕРЕ ПРОИЗВОДСТВА, ПЕРЕДАЧИ И ПОТРЕБЛЕНИЯ ТЕПЛОЙ ЭНЕРГИИ ДЛЯ ЦЕЛЕЙ

ТЕПЛОСНАБЖЕНИЯ

№ п/п	Наименование	Суммарная максимальная тепловая нагрузка, Гкал/ч	Суммарная договорная тепловая нагрузка, Гкал/ч
32	наружная стена - ввод в здание по адресу: ул.Победы, 118	0,049400	0,049400
33	наружная стена - ввод в здание по адресу: ул.Победы, 118, к.1 (отопление)	0,053300	0,053300
34	наружная стена - ввод в здание по адресу: ул.Победы, 118, к.1 (гвс)	0,064600	0,008100
35	наружная стена - ввод в здание по адресу: ул.Победы, 120	0,051400	0,051400
36	наружная стена - ввод в здание по адресу: ул.Победы, 120, к.1 (отопление)	0,050400	0,050400
37	наружная стена - ввод в здание по адресу: ул.Победы, 120, к.1 (гвс)	0,069900	0,009000
38	наружная стена - ввод в здание по адресу: ул.Победы, 120, к.2 (отопление)	0,050170	0,050170
39	наружная стена - ввод в здание по адресу: ул.Победы, 120, к.2 (гвс)	0,059200	0,007200
40	наружная стена - ввод в здание по адресу: ул.Победы, 122	0,052400	0,052400
41	место врезки подающего и обратного трубопроводов тепловой сети к зданию по ул. Победы, д.122, корп.1 в магистральные трубопроводы Ду=70 мм., расположенное в УТ-56	0,015000	0,015000
42	наружная стена - ввод в здание по адресу: ул.Победы, 122, к.2 (отопление)	0,071100	0,071100
43	наружная стена - ввод в здание по адресу: ул.Победы, 122, к.2 (гвс)	0,064600	0,008100
44	наружная стена - ввод в здание по адресу: ул.Победы, 124	0,052610	0,052610
45	наружная стена - ввод в здание по адресу: ул.Победы, 124, к.1 (отопление)	0,052300	0,052300
46	наружная стена - ввод в здание по адресу: ул.Победы, 124, к.1 (гвс) + Победы, 126 (гвс)	0,107200	0,012600
47	наружная стена - ввод в здание по адресу: ул.Победы, 126 (отопление)	0,053000	0,053000

ОБОСНОВЫВАЮЩИЕ МАТЕРИАЛЫ К СХЕМЕ ТЕПЛОСНАБЖЕНИЯ МО «ГОРОД АРХАНГЕЛЬСК» ДО 2028 ГОДА.
 ГЛАВА 1. СУЩЕСТВУЮЩЕЕ СОСТОЯНИЕ В СФЕРЕ ПРОИЗВОДСТВА, ПЕРЕДАЧИ И ПОТРЕБЛЕНИЯ ТЕПЛОЙ ЭНЕРГИИ ДЛЯ ЦЕЛЕЙ

ТЕПЛОСНАБЖЕНИЯ

№ п/п	Наименование	Суммарная максимальная тепловая нагрузка, Гкал/ч	Суммарная договорная тепловая нагрузка, Гкал/ч
48	наружная стена - ввод в здание по адресу: ул.Победы, 128, к.1	0,643570	0,631688
49	наружная стена - ввод в здание по адресу: ул.Победы, 144	0,153700	0,087200
50	наружная стена - ввод в здание по адресу: ул.Победы, 144, к.1	0,067004	0,067004
51	наружная стена - ввод в здание по адресу: ул.Победы, 156	0,093000	0,093000
52	наружная стена - ввод в здание по адресу: ул.Победы, 156, к.1	0,100000	0,100000
53	наружная стена - ввод в здание по адресу: ул.Победы, 158	0,104300	0,104300
54	наружная стена - ввод в здание по адресу: ул.Родионова, 2	0,029300	0,029300
55	наружная стена - ввод в здание по адресу: ул.Родионова, 4 (отопление)	0,046000	0,046000
56	наружная стена - ввод в здание по адресу: ул.Родионова, 4 (гвс)	0,051700	0,00600
57	наружная стена - ввод в здание по адресу: ул.Родионова, 8 (отопление)	0,067000	0,067000
58	наружная стена - ввод в здание по адресу: ул.Родионова, 8 (гвс)	0,078400	0,010500
59	наружная стена - ввод в здание по адресу: ул. Родионова, 14	0,078700	0,078700
60	наружная стена - ввод в здание по адресу: ул. Родионова, 18 (отопление)	0,072000	0,072000
61	наружная стена - ввод в здание по адресу: ул. Родионова, 18 (гвс)	0,068100	0,008700
62	наружная стена - ввод в здание по адресу: ул. Родионова, 20 (отопление)	0,074000	0,074000
63	наружная стена - ввод в здание по адресу: ул. Родионова, 20 (гвс)	0,088100	0,012300
64	наружная стена - ввод в здание по адресу: ул.Сибирская, 28 (отопление)	0,052600	0,052600
65	наружная стена - ввод в здание по адресу: ул.Сибирская, 28 (гвс) и Сибирская, 29 (гвс)	0,131000	0,016577

ОБОСНОВЫВАЮЩИЕ МАТЕРИАЛЫ К СХЕМЕ ТЕПЛОСНАБЖЕНИЯ МО «ГОРОД АРХАНГЕЛЬСК» ДО 2028 ГОДА.
 ГЛАВА 1. СУЩЕСТВУЮЩЕЕ СОСТОЯНИЕ В СФЕРЕ ПРОИЗВОДСТВА, ПЕРЕДАЧИ И ПОТРЕБЛЕНИЯ ТЕПЛОЙ ЭНЕРГИИ ДЛЯ ЦЕЛЕЙ

ТЕПЛОСНАБЖЕНИЯ

№ п/п	Наименование	Суммарная максимальная тепловая нагрузка, Гкал/ч	Суммарная договорная тепловая нагрузка, Гкал/ч
66	наружная стена - ввод в здание по адресу: ул.Сибирская, 29 (отопление)	0,052600	0,052600
67	наружная стена - ввод в здание по адресу: ул.Сибирская, 32	0,139200	0,078378
68	наружная стена - ввод в здание по адресу: ул.Сибирская, 33 (отопление)	0,027700	0,027700
69	наружная стена - ввод в здание по адресу: ул.Сибирская, 33 (гвс)	0,023700	0,002100
70	наружная стена - ввод в здание по адресу: ул.Сибирская, 36	0,006674	0,006674
71	наружная стена - ввод в здание по адресу: ул.Сибирская, проезд 1-й, д.5	0,035460	0,035460
72	наружная стена - ввод в здание по адресу: ул.Сибирская, проезд 1-й, д.7	0,031100	0,031100
73	наружная стена - ввод в здание по адресу: ул.Сибирская, проезд 2-й, д.1, корп.2	0,043410	0,043410
74	наружная стена - ввод в здание по адресу: ул.Сибирская, проезд 2-й, д.1, корп.4	0,043410	0,043410
75	наружная стена - ввод в здание по адресу: ул.Сибирская, проезд 2-й, д.1, корп.5	0,053180	0,053180
76	граница земельного участка здания, расположенного в г. Архангельск, ул. Победы, д. 118 корп. 2	0,469000	0,224000
77	Сварной шов после запорной арматуры Ду 50, установленной в тепловой камере, на прямом и обратном трубопроводах тепловой энергии в магазин производственных товаров по адресу ул. Победы, д. 118, корп. 3	0,035000	0,035000
78	Сварной шов после шаровой запорной арматуры Ду 32, установленной на прямом и обратном трубопроводах тепловой энергии на жилой дом, расположенный на ул. Сибирская, 41	0,007740	0,007740
	Итого	12,806696	8,814117

2. Тепловые сети от котельной ООО «ГЭПАК» (ул. Постышева, д.35)

**ОБОСНОВЫВАЮЩИЕ МАТЕРИАЛЫ К СХЕМЕ ТЕПЛОСНАБЖЕНИЯ МО «ГОРОД АРХАНГЕЛЬСК» ДО 2028 ГОДА.
ГЛАВА 1. СУЩЕСТВУЮЩЕЕ СОСТОЯНИЕ В СФЕРЕ ПРОИЗВОДСТВА, ПЕРЕДАЧИ И ПОТРЕБЛЕНИЯ ТЕПЛОЙ ЭНЕРГИИ ДЛЯ ЦЕЛЕЙ
ТЕПЛОСНАБЖЕНИЯ**

№ п/п	Наименование	Суммарная максимальная тепловая нагрузка, Гкал/ч	Суммарная договорная тепловая нагрузка, Гкал/ч
1	Точки приема		
	сварной шов арматуры после расходомера узла учета тепловой энергии на заводской котельной ул. Постышева, д. 35		
	Точки передачи		
1	наружная стена - ввод в здание по адресу: ул. Байкальская, 1	0,052690	0,052690
2	наружная стена - ввод в здание по адресу: ул.Заводская,100	0,053000	0,053000
3	наружная стена - ввод в здание по адресу: ул.Лесотехническая,1, к.1	0,098300	0,098300
4	наружная стена - ввод в здание по адресу: ул.Лесотехническая,4	0,459000	0,355750
5	наружная стена - ввод в здание по адресу: ул.Пионерская,82,к.1	0,319400	0,319400
6	наружная стена - ввод в здание по адресу: ул.Пионерская,84	0,050000	0,050000
7	наружная стена - ввод в здание по адресу: ул.Пионерская,142, отопление	0,073000	0,073000
8	наружная стена - ввод в здание по адресу: ул.Пионерская,142, гвс	0,092900	0,013271
9	наружная стена - ввод в здание по адресу: ул.Победы,25	0,051000	0,051000
10	наружная стена - ввод в здание по адресу: ул.Победы,27	0,051000	0,051000
11	наружная стена - ввод в здание по адресу: ул.Победы,31	0,051000	0,051000
12	наружная стена - ввод в здание по адресу: ул. Победы, д.35	0,160000	0,160000
13	наружная стена - ввод в здание по адресу: ул.Победы,46	0,410898	0,342648
14	наружная стена - ввод в здание по адресу: ул.Постышева,18	0,022460	0,022460
15	наружная стена - ввод в здание по адресу: ул.Постышева,18,корп.1	0,018480	0,018480
16	наружная стена - ввод в здание по адресу: ул.Постышева,22	0,019060	0,019060

ОБОСНОВЫВАЮЩИЕ МАТЕРИАЛЫ К СХЕМЕ ТЕПЛОСНАБЖЕНИЯ МО «ГОРОД АРХАНГЕЛЬСК» ДО 2028 ГОДА.
 ГЛАВА 1. СУЩЕСТВУЮЩЕЕ СОСТОЯНИЕ В СФЕРЕ ПРОИЗВОДСТВА, ПЕРЕДАЧИ И ПОТРЕБЛЕНИЯ ТЕПЛОЙ ЭНЕРГИИ ДЛЯ ЦЕЛЕЙ

ТЕПЛОСНАБЖЕНИЯ

№ п/п	Наименование	Суммарная максимальная тепловая нагрузка, Гкал/ч	Суммарная договорная тепловая нагрузка, Гкал/ч
17	наружная стена - ввод в здание по адресу: ул.Театральная,43	0,065000	0,065000
18	наружная стена - ввод в здание по адресу: ул.Театральная,51	0,024000	0,024000
19	наружная стена - ввод в здание по адресу: ул.Театральная,53	0,054000	0,054000
20	наружная стена - ввод в здание по адресу: ул.Торговый,39	0,051000	0,051000
21	наружная стена - ввод в здание по адресу: ул.Школьная,76	0,061000	0,061000
22	наружная стена - ввод в здание по адресу: ул.Школьная,78	0,062000	0,062000
23	наружная стена - ввод в здание по адресу: ул.Школьная,79	0,062000	0,062000
24	наружная стена - ввод в здание по адресу: ул.Школьная,84	0,594300	0,469992
25	наружная стена - ввод в здание по адресу: ул.Школьная,84,корп.1	0,226000	0,214333
26	наружная стена - ввод в здание по адресу: ул.Школьная,84 к.2	0,596000	0,470583
27	наружная стена - ввод в здание по адресу: ул.Школьная,84 к.3	0,582700	0,466967
28	наружная стена - ввод в здание по адресу: ул.Школьная, 86 УУ 1	0,633620	0,478984
29	наружная стена - ввод в здание по адресу: ул.Школьная, 86 УУ 2	0,545360	0,417668
30	наружная стена - ввод в здание по адресу: ул.Школьная,88	0,050840	0,050840
31	наружная стена - ввод в здание по адресу: ул.Школьная, 108	0,135000	0,115167
32	наружная стена - ввод в здание по адресу: ул.Школьная, 108, к.1 и к.2	0,162639	0,143482
33	наружная стена - ввод в здание по адресу: ул.Школьная,162	0,052700	0,052700
34	наружная стена - ввод в здание по адресу: ул.Школьная,162 к.1	0,072000	0,072000
35	наружная стена - ввод в здание по адресу: ул.Школьная,163	0,052100	0,052100
36	наружная стена - ввод в здание по адресу: ул.Школьная,164	0,052100	0,052100

ОБОСНОВЫВАЮЩИЕ МАТЕРИАЛЫ К СХЕМЕ ТЕПЛОСНАБЖЕНИЯ МО «ГОРОД АРХАНГЕЛЬСК» ДО 2028 ГОДА.
 ГЛАВА 1. СУЩЕСТВУЮЩЕЕ СОСТОЯНИЕ В СФЕРЕ ПРОИЗВОДСТВА, ПЕРЕДАЧИ И ПОТРЕБЛЕНИЯ ТЕПЛОЙ ЭНЕРГИИ ДЛЯ ЦЕЛЕЙ

ТЕПЛОСНАБЖЕНИЯ

№ п/п	Наименование	Суммарная максимальная тепловая нагрузка, Гкал/ч	Суммарная договорная тепловая нагрузка, Гкал/ч
37	наружная стена - ввод в здание по адресу: ул.Школьная,165	0,051500	0,051500
38	наружная стена - ввод в здание по адресу: ул.Школьная,166	0,050600	0,050600
39	наружная стена - ввод в здание по адресу: ул.Школьная,166 к.1	0,049400	0,049400
40	наружная стена - ввод в здание по адресу: ул.Школьная,166 к.2	0,049800	0,049800
41	наружная стена - ввод в здание по адресу: ул.Школьная,167	0,052100	0,052100
42	наружная стена - ввод в здание по адресу: ул.Школьная,168	0,053800	0,053800
43	наружная стена - ввод в здание по адресу: ул.Школьная,169	0,045800	0,045800
44	наружная стена - ввод в здание по адресу: ул.Школьная,170	0,049800	0,049800
45	наружная стена - ввод в здание по адресу: ул.Школьная,171	0,050000	0,050000
46	наружная стена - ввод в здание по адресу: ул.Школьная,172	0,050000	0,050000
47	наружная стена - ввод в здание по адресу: ул.Школьная,173	0,221200	0,118900
48	наружная стена - ввод в здание по адресу: ул.Школьная,173 к.1	0,153700	0,087200
49	место врезки в тепловую сеть по запорной арматуре ул.Школьная,104	0,02400	0,02400
50	Место врезки в магистральный трубопровод в тепловой камере УТ-27	0,28099	0,28099
	Итого	7,299237	6,180865

3. Тепловые сети от котельной ООО «ТЭПАК» (ул. Капитана Хромцова, д. 10, корп. 1)

**ОБОСНОВЫВАЮЩИЕ МАТЕРИАЛЫ К СХЕМЕ ТЕПЛОСНАБЖЕНИЯ МО «ГОРОД АРХАНГЕЛЬСК» ДО 2028 ГОДА.
ГЛАВА 1. СУЩЕСТВУЮЩЕЕ СОСТОЯНИЕ В СФЕРЕ ПРОИЗВОДСТВА, ПЕРЕДАЧИ И ПОТРЕБЛЕНИЯ ТЕПЛОЙ ЭНЕРГИИ ДЛЯ ЦЕЛЕЙ
ТЕПЛОСНАБЖЕНИЯ**

№ п/п	Наименование	Суммарная максимальная тепловая нагрузка, Гкал/ч	Суммарная договорная тепловая нагрузка, Гкал/ч
	Точки приема		
1	сварной шов запорной арматуры после расходомера узла учета тепловой энергии на котельной ул. Капитана Хромцова, д. 10, корп. 1		
	Точки передачи		
1	наружная стена - ввод в здание по адресу: ул. Капитана Хромцова, 1	0,598720	0,482800
2	наружная стена - ввод в здание по адресу: ул. Капитана Хромцова, 1, к.1	0,909600	0,72858
3	наружная стена - ввод в здание по адресу: ул. Капитана Хромцова, 1, корп.2	0,440000	0,305833
4	наружная стена - ввод в здание по адресу: ул. Капитана Хромцова, 3	0,500760	0,413400
5	наружная стена - ввод в здание по адресу: ул. Капитана Хромцова, 3, к.1	0,726120	0,591300
6	граница земельного участка здания, расположенного по адресу: г.Архангельск, ул. Капитана Хромцова, д.5	0,072380	0,072380
7	наружная стена - ввод в здание по адресу: ул. Капитана Хромцова, 5, корп.1	0,240000	0,234750
8	наружная стена - ввод в здание по адресу: ул. Капитана Хромцова, 8	0,071206	0,053703
9	наружная стена - ввод в здание по адресу: ул.Космонавта Комарова,14, Главная проходная	0,034000	0,034000
10	наружная стена - ввод в здание по адресу: ул.Космонавта Комарова,14, Насосная станция пожаротушения	0,070000	0,07000
11	сварные швы прямой и обратной линии тепловой сети Ду-300 мм после тепловой камеры ТК-2а-б	1,621980	1,559476
12	наружная стена - ввод в здание по адресу: ул.Стахановская, 43	0,069040	0,069040

**ОБОСНОВЫВАЮЩИЕ МАТЕРИАЛЫ К СХЕМЕ ТЕПЛОСНАБЖЕНИЯ МО «ГОРОД АРХАНГЕЛЬСК» ДО 2028 ГОДА.
ГЛАВА 1. СУЩЕСТВУЮЩЕЕ СОСТОЯНИЕ В СФЕРЕ ПРОИЗВОДСТВА, ПЕРЕДАЧИ И ПОТРЕБЛЕНИЯ ТЕПЛОЙ ЭНЕРГИИ ДЛЯ ЦЕЛЕЙ
ТЕПЛОСНАБЖЕНИЯ**

№ п/п	Наименование	Суммарная максимальная тепловая нагрузка, Гкал/ч	Суммарная договорная тепловая нагрузка, Гкал/ч
13	наружная стена - ввод в здание по адресу: ул.Стахановская, 46	0,051570	0,051570
14	наружная стена - ввод в здание по адресу: ул.Стахановская, 47, к.1	0,064260	0,064260
15	наружная стена - ввод в здание по адресу: ул.Стахановская, 48	0,052580	0,052580
16	наружная стена - ввод в здание по адресу: ул.Стахановская, 49	0,050590	0,050590
17	наружная стена - ввод в здание по адресу: ул.Стахановская, 50	0,056970	0,056970
18	наружная стена - ввод в здание по адресу: ул.Шмидта, 9	0,266670	0,220470
	Итого	5,896446	5,111702

4. Тепловые сети от котельной ООО «ТЭПАК» (Маймаксанское шоссе, 7)

№ п/п	Наименование	Суммарная максимальная тепловая нагрузка, Гкал/ч	Суммарная договорная тепловая нагрузка, Гкал/ч
	Точки приема		
1	Наружная проекция стены здания котельной по Маймаксанскому шоссе, 7		
	Точки передачи		
1	Вертикальная наружная проекция стены здания ВПЧ-9	0,188520	0,182442
2	Вертикальная наружная проекция стены здания по Маймаксанскому шоссе, 5, стр.2	0,150970	0,150970
3	Вертикальная наружная проекция стены производственного здания № 1	0,066318	0,066318

**ОБОСНОВЫВАЮЩИЕ МАТЕРИАЛЫ К СХЕМЕ ТЕПЛОСНАБЖЕНИЯ МО «ГОРОД АРХАНГЕЛЬСК» ДО 2028 ГОДА.
ГЛАВА 1. СУЩЕСТВУЮЩЕЕ СОСТОЯНИЕ В СФЕРЕ ПРОИЗВОДСТВА, ПЕРЕДАЧИ И ПОТРЕБЛЕНИЯ ТЕПЛОЙ ЭНЕРГИИ ДЛЯ ЦЕЛЕЙ
ТЕПЛОСНАБЖЕНИЯ**

№ п/п	Наименование	Суммарная максимальная тепловая нагрузка, Гкал/ч	Суммарная договорная тепловая нагрузка, Гкал/ч
4	Вертикальная наружная проекция стены производственного здания № 2	0,020235	0,020235
	Итого	0,426043	0,419965

5. Тепловые сети от котельной ООО «ТЭПАК» (ул. Речников, 1, стр. 14)

№ п/п	Наименование	Суммарная максимальная тепловая нагрузка, Гкал/ч	Суммарная договорная тепловая нагрузка, Гкал/ч
	Точки приема		
1	Наружная проекция стены здания котельной ООО «ТЭПАК» (ул. Речников, 1, стр.14) в сторону бывшей кот. по ул. Речников, 1 (в отношении трубопроводов системы отопления)		
2	Наружная проекция стены здания котельной ООО «ТЭПАК» (ул. Речников, 1, стр.14) в сторону бывшей кот. по ул. Речников, 32, к.1, стр.1		
	Точки приема		
1	Наружная проекция стены здания, находящегося на территории АО «Архангельская РЭБ-флота», в котором установлен прибор учета тепловой энергии ПАО «ТГК-2» (в отношении трубопроводов системы отопления)	5,404433	5,404433
2	Место врезки в магистральный трубопровод в ТК-0-1	0,069390	0,069390
3	Вертикальная наружная проекция стены здания по ул.Речников,27	0,069808	0,069808
4	Вертикальная наружная проекция стены здания по ул.Речников,29	0,058966	0,058966
5	Вертикальная наружная проекция стены здания по ул.Речников,31	0,046691	0,046691

**ОБОСНОВЫВАЮЩИЕ МАТЕРИАЛЫ К СХЕМЕ ТЕПЛОСНАБЖЕНИЯ МО «ГОРОД АРХАНГЕЛЬСК» ДО 2028 ГОДА.
ГЛАВА 1. СУЩЕСТВУЮЩЕЕ СОСТОЯНИЕ В СФЕРЕ ПРОИЗВОДСТВА, ПЕРЕДАЧИ И ПОТРЕБЛЕНИЯ ТЕПЛОЙ ЭНЕРГИИ ДЛЯ ЦЕЛЕЙ
ТЕПЛОСНАБЖЕНИЯ**

№ п/п	Наименование	Суммарная максимальная тепловая нагрузка, Гкал/ч	Суммарная договорная тепловая нагрузка, Гкал/ч
6	Вертикальная наружная проекция стены здания по ул.Речников,31 к.1	0,031118	0,031118
7	Вертикальная наружная проекция стены здания по ул.Речников,32	0,034561	0,034561
8	Вертикальная наружная проекция стены здания по ул.Речников,32 к.1	0,068829	0,068829
9	Вертикальная наружная проекция стены здания по ул.Речников,33	0,035285	0,035285
10	Вертикальная наружная проекция стены здания по ул.Речников,33 к.1	0,051138	0,051138
11	Вертикальная наружная проекция стены здания по ул.Речников,33 к.2	0,052503	0,052503
12	Вертикальная наружная проекция стены здания по ул.Речников,33 к.3	0,042047	0,042047
13	Вертикальная наружная проекция стены здания по ул.Речников,33 к.4	0,047791	0,047791
14	Вертикальная наружная проекция стены здания по ул. Речников,28	0,006800	0,006800
	Итого	6,019360	6,019360

6. Тепловые сети от котельной ООО «ТЭПАК» (ул. Рейдовая, 34)

№ п/п	Наименование	Максимальная договорная тепловая нагрузка, Гкал/ч	Суммарная договорная тепловая нагрузка, Гкал/ч
	Точки приема		
1	Место врезки новой теплотрассы Ду-350 мм от котельной по ул. Рейдовая, 34 в существующую магистральную тепловую сеть Ду-250 мм		
	Точки передачи		

ОБОСНОВЫВАЮЩИЕ МАТЕРИАЛЫ К СХЕМЕ ТЕПЛОСНАБЖЕНИЯ МО «ГОРОД АРХАНГЕЛЬСК» ДО 2028 ГОДА.
 ГЛАВА 1. СУЩЕСТВУЮЩЕЕ СОСТОЯНИЕ В СФЕРЕ ПРОИЗВОДСТВА, ПЕРЕДАЧИ И ПОТРЕБЛЕНИЯ ТЕПЛОЙ ЭНЕРГИИ ДЛЯ ЦЕЛЕЙ

ТЕПЛОСНАБЖЕНИЯ

№ п/п	Наименование	Максимальная договорная тепловая нагрузка, Гкал/ч	Суммарная договорная тепловая нагрузка, Гкал/ч
1	Место врезки отходящих в сторону здания по ул. Нахимова, д. 17, стр. 2 подающего и обратного трубопроводов тепловой сети $du=125\text{мм}$ в магистральный участок тепловой сети $du=250\text{мм}$, расположенное в ТК – 2	0,562612	0,562612
2	Вертикальная наружная проекция стены здания по ул.П.Орлова,5	0,031	0,031
3	Вертикальная наружная проекция стены здания по ул.П.Орлова,2, к.1	0,07028	0,07028
4	Вертикальная наружная проекция стены здания по ул.П.Орлова,2, стр.1 гараж	0,05019	0,05019
5	Вертикальная наружная проекция стены здания по ул.Рейдовая,3,поликлиника	0,251183	0,251183
6	Вертикальная наружная проекция стены здания по ул.Рейдовая,1	0,24	0,24
7	Вертикальная наружная проекция стены здания по ул.Бассейная,8	0,174	0,174
8	Вертикальная наружная проекция стены здания по ул.Бассейная,3	0,05943	0,05943
9	Вертикальная наружная проекция стены здания по ул.Бассейная,5	0,0598	0,0598
10	Вертикальная наружная проекция стены здания по ул.Бассейная,7	0,06094	0,06094
11	Место врезки в магистральный трубопровод, проходящий по тех.подполью жилого дома Дежневцев,5	0,28864	0,28864
12	Вертикальная наружная проекция стены здания по ул.Дежневцев,6	0,05825	0,05825
13	Место врезки в магистральный трубопровод, проходящий по тех.подполью жилого дома П.Орлова,8	0,19014	0,19014
14	Вертикальная наружная проекция стены здания по ул.П.Орлова,11	0,042241	0,042241
15	Вертикальная наружная проекция стены здания по ул.Рейдовая,5	0,18823	0,18823

ОБОСНОВЫВАЮЩИЕ МАТЕРИАЛЫ К СХЕМЕ ТЕПЛОСНАБЖЕНИЯ МО «ГОРОД АРХАНГЕЛЬСК» ДО 2028 ГОДА.
 ГЛАВА 1. СУЩЕСТВУЮЩЕЕ СОСТОЯНИЕ В СФЕРЕ ПРОИЗВОДСТВА, ПЕРЕДАЧИ И ПОТРЕБЛЕНИЯ ТЕПЛОЙ ЭНЕРГИИ ДЛЯ ЦЕЛЕЙ

ТЕПЛОСНАБЖЕНИЯ

№ п/п	Наименование	Максимальная договорная тепловая нагрузка, Гкал/ч	Суммарная договорная тепловая нагрузка, Гкал/ч
16	Вертикальная наружная проекция стены здания по ул.Рейдовая,6	0,18944	0,18944
17	Вертикальная наружная проекция стены здания по ул.Дежневцев,8,к.2	0,18944	0,18944
18	Место врезки в магистральный трубопровод, проходящий по тех.подполью жилого дома Дежневцев,8,к.1	0,18869	0,18869
19	Вертикальная наружная проекция стены здания по ул.Дежневцев,8	0,37619	0,37619
20	Вертикальная наружная проекция стены здания по ул.Дежневцев,7,к.1	0,18774	0,18774
21	Вертикальная наружная проекция стены здания по ул.Дежневцев,7	0,042346	0,042346
22	Вертикальная наружная проекция стены здания по ул.Рейдовая,7	0,28123	0,28123
23	Вертикальная наружная проекция стены здания по ул.Рейдовая,9	0,0361	0,0361
24	Вертикальная наружная проекция стены здания по ул.Рейдовая,9	0,18936	0,18936
25	Место врезки в магистральный трубопровод, проходящий по тех.подполью жилого дома ул.Дежневцев,11,к.1	0,20071	0,20071
26	Вертикальная наружная проекция стены здания по ул.Дежневцев,10,к.1	0,094	0,094
27	Место врезки в магистральный трубопровод, проходящий по тех.подполью жилого дома ул.Дежневцев,11,УУ1	0,1418	0,1418
28	Место врезки в магистральный трубопровод, проходящий по тех.подполью жилого дома ул.Дежневцев,11,УУ2	0,2432	0,2432
29	Вертикальная наружная проекция стены здания по ул.Дежневцев,11,к.2	0,080751	0,080751
30	Вертикальная наружная проекция стены здания по ул.Дежневцев,10	0,10265	0,10265
31	Место врезки в магистральный трубопровод, проходящий по	0,29411	0,29411

ОБОСНОВЫВАЮЩИЕ МАТЕРИАЛЫ К СХЕМЕ ТЕПЛОСНАБЖЕНИЯ МО «ГОРОД АРХАНГЕЛЬСК» ДО 2028 ГОДА.
 ГЛАВА 1. СУЩЕСТВУЮЩЕЕ СОСТОЯНИЕ В СФЕРЕ ПРОИЗВОДСТВА, ПЕРЕДАЧИ И ПОТРЕБЛЕНИЯ ТЕПЛОЙ ЭНЕРГИИ ДЛЯ ЦЕЛЕЙ

ТЕПЛОСНАБЖЕНИЯ

№ п/п	Наименование	Максимальная договорная тепловая нагрузка, Гкал/ч	Суммарная договорная тепловая нагрузка, Гкал/ч
	тех.подполью жилого дома ул.Дежневцев,13,УУ2		
32	Место врезки в магистральный трубопровод, проходящий по тех.подполью жилого дома ул.Дежневцев,13,УУ1	0,18874	0,18874
33	Вертикальная наружная проекция стены здания по ул.Дежневцев,12	0,164	0,164
34	Место врезки отходящих в сторону здания по ул. Дежневцев,14,к.8 подающего и обратного трубопроводов тепловой сети в магистральный участок тепловой сети $d_y=100\text{мм}$, расположенное в ТК-17	0,2	0,124166
35	Место врезки в магистральный трубопровод, проходящий по тех.подполью жилого дома ул.Дежневцев,14	0,209	0,185667
36	Место врезки в магистральный трубопровод, проходящий по тех.подполью жилого дома ул.Дежневцев,13,УУ	0,0224	0,0224
37	Ответные фланцы задвижек в УТ-7 на здание по ул. Бассейновая, 4	0,054	0,054
38	Место врезки отходящих в сторону здания по ул. Рейдовая, 35 подающего и обратного трубопроводов тепловой сети в магистральный участок тепловой сети, расположенное в ТК-3	0,0459	0,0459
39	Вертикальная наружная проекция стены здания по ул.Дежневцев,14,к.5	0,041664	0,041664
40	Вертикальная наружная проекция стены здания по ул.Дежневцев,14,к.4	0,08078	0,08078
	Итого	6,171177	6,072010

7. Тепловые сети от котельной ООО "ТЭПАК" (ул. Дрейера, 12, стр.1):

№ п/п	Наименование	Максимальная договорная тепловая нагрузка, Гкал/ч	Суммарная договорная тепловая нагрузка, Гкал/ч
	Точки приема		

ОБОСНОВЫВАЮЩИЕ МАТЕРИАЛЫ К СХЕМЕ ТЕПЛОСНАБЖЕНИЯ МО «ГОРОД АРХАНГЕЛЬСК» ДО 2028 ГОДА.
 ГЛАВА 1. СУЩЕСТВУЮЩЕЕ СОСТОЯНИЕ В СФЕРЕ ПРОИЗВОДСТВА, ПЕРЕДАЧИ И ПОТРЕБЛЕНИЯ ТЕПЛОЙ ЭНЕРГИИ ДЛЯ ЦЕЛЕЙ

ТЕПЛОСНАБЖЕНИЯ

№ п/п	Наименование	Максимальная договорная тепловая нагрузка, Гкал/ч	Суммарная договорная тепловая нагрузка, Гкал/ч
1	На подающем и обратном трубопроводе по первым фланцам крепления запорной арматуры узла учета тепловой энергии, расположенного в здании котельной по адресу ул. Дрейера, д. 12, стр.1		
	Точки передачи		
1	Вертикальная наружная проекция стены здания по ул.Дрейера,12,стр.1,Блок бытовок	0,08461	0,08461
2	Вертикальная наружная проекция стены здания по ул.Дрейера,10, база МТО	0,29833	0,29833
3	Вертикальная наружная проекция стены здания по ул.Сурповская,д.34,ж/д	0,05	0,05
4	Вертикальная наружная проекция стены здания по ул.Сурповская,д.40	0,061348	0,061348
5	Вертикальная наружная проекция стены здания по ул.Сурповская,39 к.1	0,054779	0,054779
6	Вертикальная наружная проекция стены здания по ул.Сурповская,д.38	0,050772	0,050772
7	Вертикальная наружная проекция стены здания по ул.Сурповская,д.47	0,051359	0,051359
8	Вертикальная наружная проекция стены здания по ул.Сурповская,д.51	0,056269	0,056269
9	Вертикальная наружная проекция стены здания по ул.Сурповская,д.52	0,058619	0,058619
10	Вертикальная наружная проекция стены здания по ул.Сурповская,д.26	0,1181	0,1181
11	Вертикальная наружная проекция стены здания по ул.Дрейера,49 к.1	0,039744	0,039744
12	Вертикальная наружная проекция стены здания по ул.Дрейера,45 к.1	0,058315	0,058315
13	Вертикальная наружная проекция стены здания по ул.Сурповская,д.24	0,058315	0,058315

ТЕПЛОСНАБЖЕНИЯ

№ п/п	Наименование	Максимальная договорная тепловая нагрузка, Гкал/ч	Суммарная договорная тепловая нагрузка, Гкал/ч
14	Вертикальная наружная проекция стены здания по ул.Сурповская,д.22	0,058315	0,058315
15	Вертикальная наружная проекция стены здания по ул.Сурповская,20 к.1	0,058315	0,058315
16	Вертикальная наружная проекция стены здания по ул.Сурповская,20	0,058315	0,058315
	Итого	1,215505	1,215505

Таблица 1.6. Перечень точек приема и передачи тепловой энергии по договору оказания услуг по передаче тепловой энергии в горячей воде, заключенному между ПАО «ТГК-2» и ООО «АТГК», в части объектов, теплоснабжаемых от котельных (зона № 4)

№ п/п	Наименование точки поставки	Суммарная (проектная) нагрузка, Гкал/час	Суммарная (договорная) нагрузка, Гкал/час
1	2	7	8
Котельная по ул. Дорожников, д.4, стр1			
ТОЧКИ ПРИЕМА			
1	Наружная проекция стены здания котельной по ул. Дорожников, д.4, стр1)		
ТОЧКИ ПЕРЕДАЧИ			
1	Тепловая камера ТК-2	0,444280	0,444280
2	Стена здания - Дорожников,5	0,184390	0,184390
3	Стена здания - Дорожников, 3	0,053061	0,053061
4	Стена здания - Дорожников, 1	0,034603	0,034603
5	Стена здания - Дорожников, 2	0,053718	0,053718
6	Стена здания - Дорожников, 4	0,094623	0,094623
7	Стена здания - Дорожников, 3, корп.1	0,003530	0,003530
	Итого	0,868205	0,868205
Котельная по ул. Пограничная, д.13, корп.1			
ТОЧКИ ПРИЕМА			
1	Наружная проекция стены здания котельной по ул. Пограничная, д.13, корп.1		
ТОЧКИ ПЕРЕДАЧИ			
1	Стена здания - Вычегодская,19,корп.2	0,372900	0,320400
2	Стена здания - 100-й дивизии,12	0,127280	0,127280

**ОБОСНОВЫВАЮЩИЕ МАТЕРИАЛЫ К СХЕМЕ ТЕПЛОСНАБЖЕНИЯ МО «ГОРОД АРХАНГЕЛЬСК» ДО 2028 ГОДА.
ГЛАВА 1. СУЩЕСТВУЮЩЕЕ СОСТОЯНИЕ В СФЕРЕ ПРОИЗВОДСТВА, ПЕРЕДАЧИ И ПОТРЕБЛЕНИЯ ТЕПЛОВОЙ ЭНЕРГИИ ДЛЯ ЦЕЛЕЙ**

ТЕПЛОСНАБЖЕНИЯ			
3	Стена здания - Пограничная,10	0,357251	0,256918
4	Место врезки (УТ-6-4) в техподполье здания по ул. Вычегодская,11, корп.1	0,025830	0,025830
5	Стена здания - Вычегодская,19,к.1	0,031141	0,031141
6	Стена здания - Пограничная,37	0,037760	0,037760
7	Место врезки (УТ-6-5) в техподполье здания по ул. Вычегодская,11	0,469444	0,372544
8	Стена здания - Вычегодская, 13, корпус 2	0,123700	0,095977
9	Место врезки (УТ-6-1) в техподполье здания по ул. Вычегодская,9	0,685622	0,463722
10	Стена здания - Пограничная, 34,к.1	0,074877	0,074877
11	Стена здания - Вычегодская, д.15, корп.1	0,104500	0,104500
12	Стена здания - Пограничная, 39	0,016714	0,016714
13	Стена здания - Вычегодская,15	0,094708	0,094708
14	Стена здания - Пограничная, 8	0,082855	0,082855
15	Стена здания - Вычегодская,9, корпус 3	0,247400	0,191954
16	Стена здания - Пограничная,6	0,074397	0,074397
17	Стена здания - Пограничная, 41	0,048967	0,048967
18	Стена здания - Вычегодская,13, корпус 3	0,123700	0,095977
19	Стена здания - Вычегодская, 3	0,027919	0,027919
20	Стена здания - Вычегодская,15,к.2	0,048040	0,048040
	Итого	3,175005	2,592480
Котельная по ул. Лахтинское шоссе, д.1			
	ТОЧКИ ПРИЕМА		
1	Наружная проекция стены здания котельной по ул. Лахтинское шоссе, д.1		
	ТОЧКИ ПЕРЕДАЧИ		
1	Стена здания - Лахтинское шоссе,25	0,617720	0,355220
2	Стена здания - Лахтинское шоссе,26	0,463660	0,276860
3	Стена здания - Лахтинское шоссе,6	0,151090	0,151090
4	Стена здания - Лахтинское шоссе,5	0,131631	0,131631
5	Стена здания - Лахтинское шоссе,4	0,131760	0,131760
	Итого	1,495861	1,046561
Котельная по ул. Лахтинское шоссе, д.20, стр.1			
	ТОЧКИ ПРИЕМА		
1	Наружная проекция стены здания котельной по ул. Лахтинское шоссе, д.20, стр.1		
	ТОЧКИ ПЕРЕДАЧИ		
1	Стена здания - Лахтинское шоссе,135	0,222530	0,222530
2	Стена здания - Лахтинское шоссе,128	0,026150	0,026150
3	Место врезки (ТК-4) в техподполье здания по ул. Лахтинское шоссе,21 (отопление)	0,183440	0,183440

**ОБОСНОВЫВАЮЩИЕ МАТЕРИАЛЫ К СХЕМЕ ТЕПЛОСНАБЖЕНИЯ МО «ГОРОД АРХАНГЕЛЬСК» ДО 2028 ГОДА.
ГЛАВА 1. СУЩЕСТВУЮЩЕЕ СОСТОЯНИЕ В СФЕРЕ ПРОИЗВОДСТВА, ПЕРЕДАЧИ И ПОТРЕБЛЕНИЯ ТЕПЛОЙ ЭНЕРГИИ ДЛЯ ЦЕЛЕЙ**

ТЕПЛОСНАБЖЕНИЯ

4	Место врезки (ТК-16) в техподполье здания по ул. Лахтинское шоссе,24 (отопление)	0,237810	0,237810
5	Место врезки (ТК-13) в техподполье здания по ул. Лахтинское шоссе,19 (отопление)	0,215510	0,215510
6	Стена здания - Лахтинское шоссе,130	0,034400	0,034400
7	Стена здания - Лахтинское шоссе,22 (отопление)	0,239680	0,239680
8	Стена здания - Лахтинское шоссе,134	0,049600	0,049600
9	Стена здания - Лахтинское шоссе,23 (отопление)	0,188720	0,188720
10	Стена здания - Лахтинское шоссе,18, (отопление)	0,216740	0,216740
11	Стена здания - Лахтинское шоссе,129	0,037060	0,037060
12	Стена здания - Лахтинское шоссе,125	0,033760	0,033760
13	Стена здания - Лахтинское шоссе,132	0,035230	0,035230
14	Стена здания - Лахтинское шоссе,20 (отопление)	0,228500	0,228500
15	Стена здания - Лахтинское шоссе,127	0,035380	0,035380
16	Тепловая камера - ТК-12	0,097640	0,097640
	Итого	2,082150	2,082150
Котельной п. Зелёный Бор, Промузел "Зеленоборский", стр. 19			
	ТОЧКИ ПРИЕМА		
1	Наружная проекция стены здания котельной п. Зелёный Бор, Промузел "Зеленоборский", стр. 19		
	ТОЧКИ ПЕРЕДАЧИ		
1	Стена здания - 2-я линия,10,корп.1	0,105370	0,098633
2	Место врезки (ТК-9) в техподполье здания по ул. Вторая линия,10	0,771390	0,464736
3	Стена здания - Зеленоб.промузел,12	0,038010	0,038010
4	Стена здания - 2-я линия,9	0,359090	0,286290
5	Тепловая камера - ТК-10	0,076746	0,076746
6	Место врезки (ТК-7) в техподполье здания по ул. Вторая линия, д.46	1,005000	0,695833
7	Место врезки (ТК-7) в техподполье здания по ул. Вторая линия ,11	0,764692	0,475792
	Итого	3,120298	2,136040
Котельная по ул. Таёжная, д. 19, стр1			
	ТОЧКИ ПРИЕМА		
1	Наружная проекция стены здания котельной по ул. Таёжная, д. 19, стр1		
	ТОЧКИ ПЕРЕДАЧИ		
1	Стена здания - Центральная, 22	0,067780	0,067780
2	Стена здания - Левобережная, 2	0,028400	0,028400

**ОБОСНОВЫВАЮЩИЕ МАТЕРИАЛЫ К СХЕМЕ ТЕПЛОСНАБЖЕНИЯ МО «ГОРОД АРХАНГЕЛЬСК» ДО 2028 ГОДА.
ГЛАВА 1. СУЩЕСТВУЮЩЕЕ СОСТОЯНИЕ В СФЕРЕ ПРОИЗВОДСТВА, ПЕРЕДАЧИ И ПОТРЕБЛЕНИЯ ТЕПЛОВОЙ ЭНЕРГИИ ДЛЯ ЦЕЛЕЙ**

ТЕПЛОСНАБЖЕНИЯ

3	Стена здания - Таёжная,22	0,044000	0,044000
4	Стена здания - Левобережная,1	0,017100	0,017100
5	Стена здания - Центральная, 28	0,118900	0,118900
6	Стена здания - Центральная, 36	0,042421	0,042421
7	Стена здания - Таёжная, 15	0,051967	0,051967
8	Стена здания - Левобережная, 7	0,044550	0,044550
9	Стена здания - Центральная, 33	0,044305	0,044305
10	Стена здания - Таёжная, 18	0,036838	0,036838
11	Стена здания - Центральная, 30	0,059058	0,059058
12	Стена здания - Центральная, 26	0,048505	0,048505
13	Стена здания - Центральная, 32	0,052770	0,052770
14	Стена здания - Центральная,29	0,049520	0,049520
15	Стена здания - Центральная, 39	0,035929	0,035929
16	Стена здания - Левобережная, 11	0,044176	0,044176
17	Стена здания - Левобережная, 9	0,044924	0,044924
18	Стена здания - Левобережная, 18	0,072924	0,072924
19	Стена здания - Таёжная, 16 УУ1	0,026092	0,026092
20	Стена здания - Таёжная, 16 УУ2	0,026092	0,026092
21	Стена здания - Левобережная, 17	0,069756	0,069756
22	Стена здания - Левобережная, 1	0,043888	0,043888
23	Стена здания - Таёжная, 14 корп.2	0,052636	0,052636
24	Стена здания - Левобережная, 5	0,045270	0,045270
25	Стена здания - Левобережная, 13	0,041759	0,041759
26	Стена здания - Таёжная, 17	0,039143	0,039143
27	Стена здания - Западная, 2	0,044263	0,044263
	Итого	1,292966	1,292966
Котельная по ул. Центральная, д.2, стр.1			
	ТОЧКИ ПРИЕМА		
1	Наружная проекция стены здания котельной по ул. Центральная, д.2, стр.1		
	ТОЧКИ ПЕРЕДАЧИ		
1	Стена здания - ул.Центральная, 3, к.5, стр.1	0,004740	0,004740
2	Стена здания - Центральная, 3 корп.5	0,064219	0,064219
3	Стена здания - Центральная 3 корп.3	0,066267	0,066267
4	Стена здания - Центральная, 3 корп.2	0,062743	0,062743
5	Стена здания - Центральная, 3 корп.4	0,063458	0,063458
6	Стена здания - Центральная. 3 корп.1	0,063591	0,063591
	Итого	0,325018	0,325018
Котельная по ул. Лесозоводская, д.8, стр.3			
	ТОЧКИ ПРИЕМА		
1	Наружная проекция стены здания котельной по ул. Лесозоводская, д.8, стр.3		
	ТОЧКИ ПЕРЕДАЧИ		
1	Стена здания - Адм.Нахимова,6,к.1	0,054000	0,054000
2	Стена здания - Зеньковича, 29	0,005116	0,004883

**ОБОСНОВЫВАЮЩИЕ МАТЕРИАЛЫ К СХЕМЕ ТЕПЛОСНАБЖЕНИЯ МО «ГОРОД АРХАНГЕЛЬСК» ДО 2028 ГОДА.
ГЛАВА 1. СУЩЕСТВУЮЩЕЕ СОСТОЯНИЕ В СФЕРЕ ПРОИЗВОДСТВА, ПЕРЕДАЧИ И ПОТРЕБЛЕНИЯ ТЕПЛОЙ ЭНЕРГИИ ДЛЯ ЦЕЛЕЙ**

ТЕПЛОСНАБЖЕНИЯ

3	Стена здания - Зеньковича,36	0,182410	0,130213
4	Стена здания - Зеньковича,13	0,092660	0,080410
5	Стена здания - Зеньковича,23	0,728880	0,577680
6	Стена здания - Зеньковича, 24	0,014901	0,014901
7	Стена здания - Зеньковича, 29	0,004534	0,004301
8	Стена здания - Зеньковича, 11	0,243052	0,200092
9	Стена здания - Зеньковича, 29	0,010514	0,006587
10	Стена здания - Лесозаводская,13	0,057800	0,057800
11	Стена здания - Лесозаводская,12	0,079880	0,079880
12	Стена здания - Зеньковича,52	0,067974	0,067974
13	Стена здания - Зеньковича,38	0,154900	0,106192
14	Стена здания - Зеньковича,29	0,438064	0,315911
15	Стена здания - Зеньковича,26	0,073623	0,073623
16	Стена здания - Зеньковича,40	0,037423	0,037423
17	Стена здания - Зеньковича,24	0,044495	0,044495
18	Стена здания - Лесозаводская,7	0,056761	0,056761
19	Стена здания - Зеньковича,28	0,036165	0,036165
20	Стена здания - Лесозаводская,1	0,070953	0,062973
21	Стена здания - Зеньковича,17	0,050404	0,050404
22	Стена здания - Зеньковича,31	0,371853	0,292713
23	Стена здания - Зеньковича,50	0,068186	0,068186
24	Стена здания - Адмирала Нахимова, 15	0,126000	0,126000
25	Стена здания - Нахимова, д. 6	0,098790	0,082426
26	Стена здания - Зеньковича, 29, Зеленков Е. А.	0,007842	0,003934
27	Узел трубопроводов - УТ-19	0,295100	0,295100
28	Узел трубопроводов - УТ-16	0,432690	0,432690
	Итого	3,904970	3,363717
Котельная по ул. Клепача, д.13, корп.1			
	ТОЧКИ ПРИЕМА		
1	Наружная проекция стены здания котельной по ул. Клепача, д.13, корп.1		
	ТОЧКИ ПЕРЕДАЧИ		
1	Стена здания - Клепача,3,к.1,спортзал	0,031060	0,031060
2	Стена здания - Клепача,3,школа	0,223920	0,223920
3	Стена здания - Клепача,3,корп.2	0,067440	0,067440
4	Стена здания - Клепача,2	0,017900	0,017900
5	Стена здания - Клепача,5,	0,005168	0,005168
6	Стена здания - Клепача,15	0,245563	0,199673
7	Стена здания - Локомотивная,53	0,191900	0,177200
8	Место врезки (уз.32-1) в техподполье здания по ул. Локомотивная,31,корп.1(отопление)	0,050550	0,050550
9	Стена здания - Клепача, 9	0,328800	0,328800
10	Стена здания - Магистральная, 18, корп.1	0,105280	0,105280

**ОБОСНОВЫВАЮЩИЕ МАТЕРИАЛЫ К СХЕМЕ ТЕПЛОСНАБЖЕНИЯ МО «ГОРОД АРХАНГЕЛЬСК» ДО 2028 ГОДА.
ГЛАВА 1. СУЩЕСТВУЮЩЕЕ СОСТОЯНИЕ В СФЕРЕ ПРОИЗВОДСТВА, ПЕРЕДАЧИ И ПОТРЕБЛЕНИЯ ТЕПЛОЙ ЭНЕРГИИ ДЛЯ ЦЕЛЕЙ**

ТЕПЛОСНАБЖЕНИЯ

11	Стена здания - Клепача,12	0,128980	0,128000
12	Тепловая камера - ТК-37	0,327460	0,313548
13	Стена здания - Магистральная, 43	0,053711	0,053711
14	Стена здания - Клепача, 5 (отопление)	0,292742	0,292742
15	Стена здания - Клепача, 1	0,164570	0,137593
16	Стена здания - Магистральная,40, к. 1	0,021050	0,021050
17	Стена здания - Клепача, 7 (отопление)	0,376470	0,376470
18	Стена здания - Локомотивная,61	0,044560	0,044560
19	Стена здания - Локомотивная,5	0,047970	0,047970
20	Стена здания - Локомотивная,33	0,053090	0,053090
21	Место врезки (ТК-31-1) в техподполье здания по ул. Локомотивная,31	0,281490	0,281490
22	Стена здания - Локомотивная,41	0,064240	0,064240
23	Стена здания - Привокзальная,16	0,017534	0,017534
24	Стена здания - Локомотивная,35	0,069800	0,059650
25	Стена здания - Локомотивная,54	0,051450	0,051450
26	Стена здания - Привокзальная,14 УУ1	0,006600	0,006600
27	Стена здания - Привокзальная,14 УУ2	0,012290	0,012290
28	Стена здания - Локомотивная,9 УУ1	0,024070	0,024070
29	Стена здания - Локомотивная,9 УУ2	0,024070	0,024070
30	Стена здания - Привокзальная,18	0,024699	0,024699
31	Место врезки (уз.29а) в техподполье здания по ул. Магистральная,40	0,287450	0,287450
32	Стена здания - Локомотивная,52	0,051820	0,051820
33	Стена здания - Клепача,13	0,330399	0,274479
34	Стена здания - Локомотивная,42	0,051110	0,051110
35	Стена здания - Магистральная,43 (отопление)	0,206529	0,206529
36	Стена здания - Локомотивная,62	0,050841	0,050841
37	Стена здания - Привокзальная,13	0,017326	0,017326
38	Стена здания - Магистральная,42 (отопление)	0,291700	0,291700
39	Стена здания - Локомотивная,50	0,054290	0,054290
40	Место врезки (УТ-20) в техподполье здания по ул.- Локомотивная,26	0,784530	0,486130
41	Стена здания - Локомотивная,65 к.1	0,089346	0,072906
42	Стена здания - Локомотивная,7	0,046980	0,046980
43	Место врезки (УТ-65) в техподполье здания по ул. Клепача,11, (отопление)	0,404840	0,404840
44	Стена здания - Локомотивная,11 УУ1	0,036500	0,036500
45	Стена здания - Локомотивная,11 УУ2	0,036500	0,036500
46	Стена здания - Локомотивная,44	0,052650	0,052650
47	Стена здания - Локомотивная,65	0,053909	0,053909
48	Стена здания - Локомотивная,41к.1	0,051530	0,051530
49	Стена здания - Локомотивная,47	0,039040	0,039040

ТЕПЛОСНАБЖЕНИЯ			
50	Стена здания - Локомотивная,37	0,045310	0,045310
51	Стена здания - Магистральная,44	0,609150	0,352450
52	Стена здания - Привокзальная,15	0,018084	0,018084
53	Стена здания - Локомотивная,39	0,053880	0,053880
54	Стена здания - Локомотивная,3 УУ1	0,021790	0,021790
55	Стена здания - Локомотивная,3 УУ2	0,021790	0,021790
56	Место врезки (УТ-23) в техподполье здания по ул. Локомотивная, 24	0,775320	0,478220
57	Стена здания - Магистральная,41	0,287370	0,287370
58	Стена здания - Локомотивная,13	0,029290	0,029290
59	Стена здания - Локомотивная,59	0,049590	0,049590
60	Стена здания - Локомотивная,63	0,052527	0,052527
61	Стена здания - Локомотивная,1	0,047190	0,047190
62	Стена здания - Локомотивная,56	0,050156	0,050156
63	Место врезки (ТК-63-1) в техподполье здания по ул. Магистральная,45	0,299051	0,231884
64	Стена здания - Локомотивная,60	0,052100	0,052100
65	Стена здания - Локомотивная,58	0,051785	0,051785
66	Стена здания - Локомотивная,49	0,040580	0,040580
67	Стена здания - Локомотивная,40	0,053140	0,053140
68	Стена здания - Локомотивная,64	0,053313	0,053313
69	Место врезки (ТК-34-1) в техподполье здания по ул. Магистральная, 20	0,054045	0,054045
	Итого	8,957178	7,852842
	Итого по всем котельным	25,221651	21,559979

1.4. Описание зон действия локальных источников тепловой энергии

На территории города Архангельска действуют локальные котельные, осуществляющие теплоснабжение соответствующих предприятий и организаций, а также объектов общественного и жилищного фонда.

Данные котельные эксплуатируются следующими предприятиями: ООО «ТЭПАК», ФГБУ «ЦЖКУ» Минобороны России, ООО «Архбиоэнерго», ПАО «ТГК-2», ООО «Помор», ООО «Газпром теплоэнерго Архангельск», ООО "АТГК".

Суммарная тепловая нагрузка потребителей, расположенных в зонах действия локальных котельных, составляет 141,183829 Гкал/ч.

1.5. Описание зон действия индивидуального теплоснабжения

В городе Архангельске зоны действия индивидуального теплоснабжения сформированы в исторически сложившихся на территории города микрорайонах с

индивидуальной и коллективной малоэтажной жилой застройкой. Такие здания (одно-, двухэтажные, в большей части - деревянные), как правило, не присоединены к системам централизованного теплоснабжения. Для теплоснабжения жителей таких районов используется индивидуальное печное отопление, либо индивидуальные электродотопы.

2. ИСТОЧНИКИ ТЕПЛОЙ ЭНЕРГИИ

2.1. Общие положения

Теплоснабжение потребителей города осуществляется от трех групп энергоисточников:

- Источники комбинированной выработки тепловой энергии и электроэнергии - теплоэлектроцентраль (ТЭЦ) ПАО «ТГК-2» (Архангельская ТЭЦ);
- Источники выработки тепловой энергии - 48 котельных;

-Источники выработки тепловой энергии котельными, расположенными на территории промышленных предприятий г. Архангельска, которые, в основном используются для обеспечения потребностей в тепловой энергии собственные нужды, а также осуществляют отпуск тепловой энергии сторонним потребителям.

Основные энергоисточники (ТЭЦ и котельные мощностью более 20 Гкал/ч) г. Архангельска, участвующие в системе теплоснабжения города, представлены на рисунке 2.1.

Общая установленная тепловая мощность источников города Архангельска, обеспечивающая балансы покрытия присоединенной тепловой нагрузки, на конец 2019 года составила 1594,55307 Гкал/ч.

Вклады в общую тепловую мощность города групп источников, представленные на рисунке 2.2, составляют:

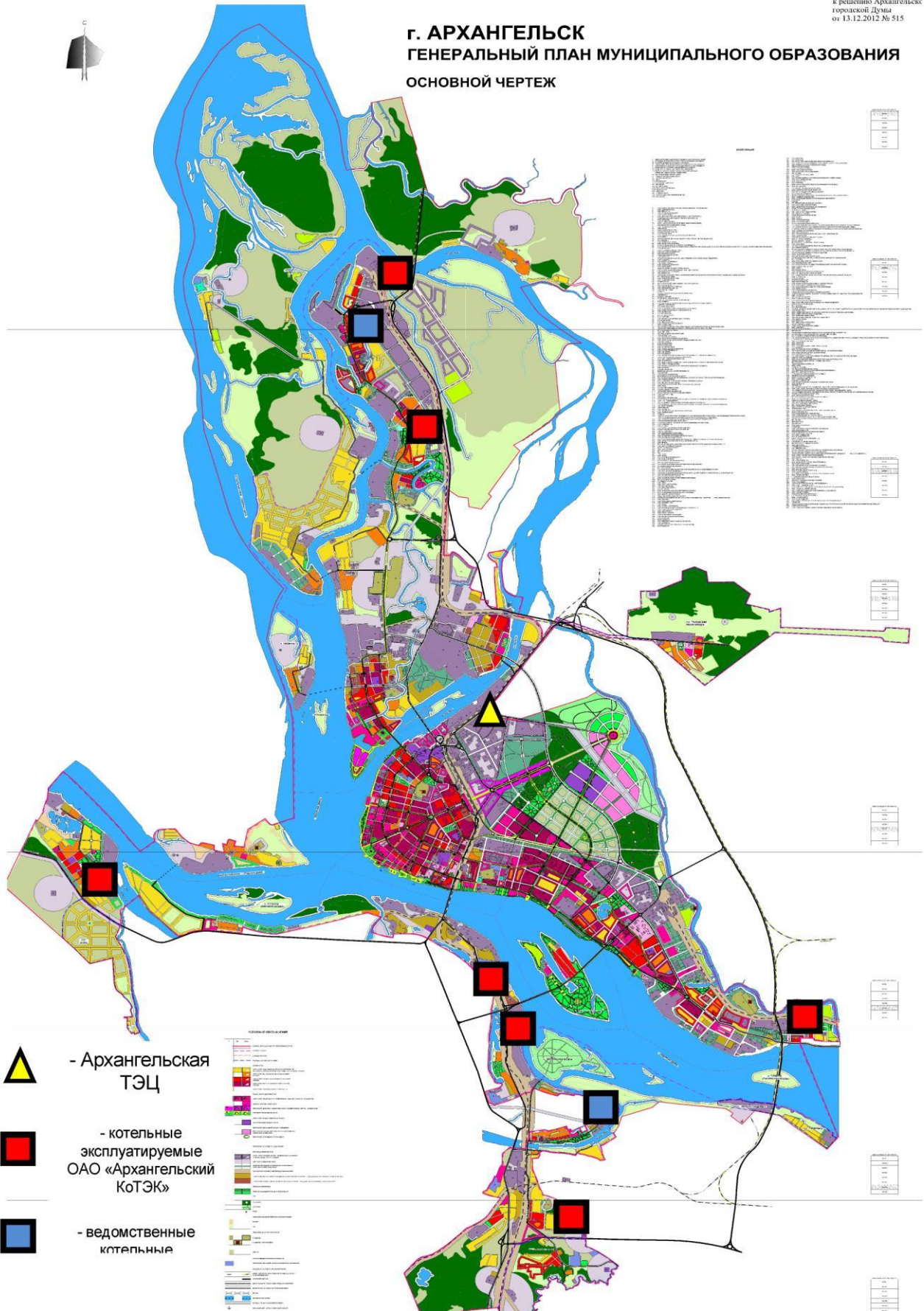


Рисунок 2.1 - Основные источники тепловой энергии г. Архангельска

Архангельская ТЭЦ – 78,7 %;

Котельные города – 21,3 %.

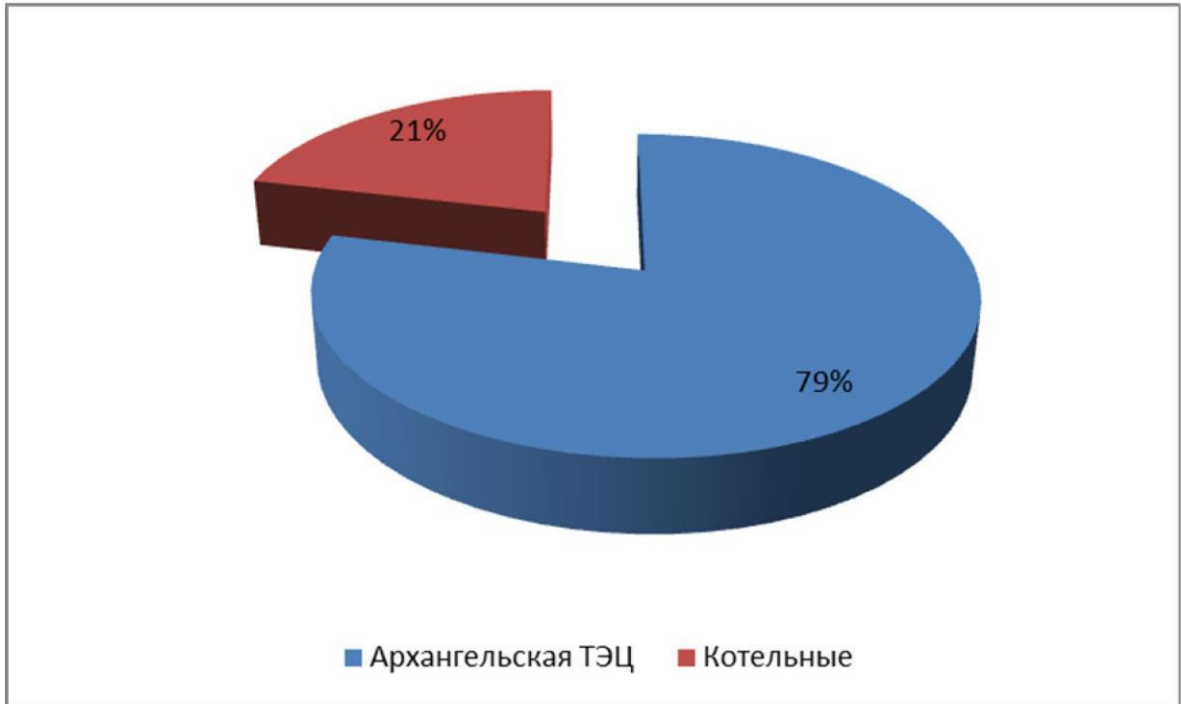


Рисунок 2.2 - Вклад в общую тепловую мощность групп источников г. Архангельска

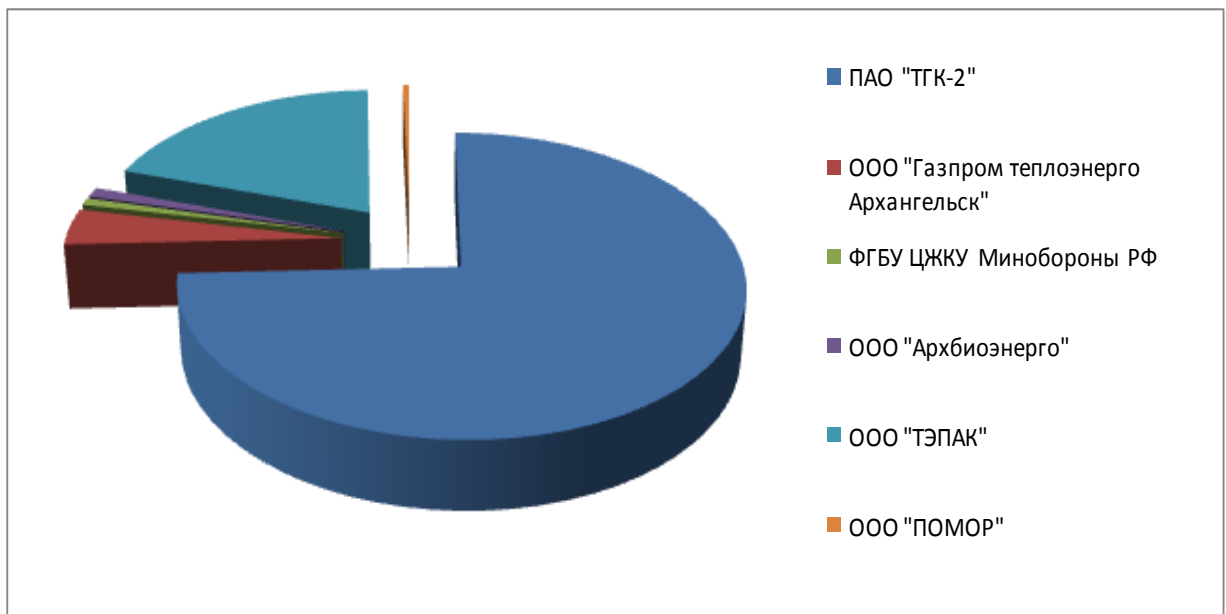


Рисунок 2.3 - Формирование тепловой мощности источников группы котельные

2.2. Источники комбинированной выработки тепла и электроэнергии - ТЭЦ г. Архангельска

2.2.1. Состав и технические характеристики основного оборудования (структура основного оборудования)

Комбинированная выработка тепловой и электрической энергии в г.Архангельске осуществляется на Архангельской ТЭЦ - структурное подразделение ПАО «ТГК-2». Архангельская ТЭЦ расположена на берегу реки Кузнечиха в северной части Октябрьского округа, обеспечивает отопление и горячее водоснабжение Октябрьского, Ломоносовского, Соломбальского, Майская горка, Варавино-Фактория округов, предприятий, расположенных в зоне охвата, и собственные нужды ТЭЦ, работает по диспетчерскому графику.

На станции установлено 6 энергетических котлов на давление 14,0 МПа и 6 турбоустановок на давление свежего пара 13,0 МПа. Для открытия пиковых тепловых нагрузок на станции установлено 3 водогрейных котла. Технические характеристики основного оборудования Архангельской ТЭЦ представлены в таблицах 2.1-2.3.

Таблица 2.1 - Основные технические характеристики турбоагрегатов Архангельской ТЭЦ на конец 2012 года

Турбоагрегат	Ст. №	Завод изготовитель	Дата ввода	Установленная электрическая мощность, МВт	Установленная тепловая мощность - всего, Гкал/час	Давление свежего пара, кгс/см ²	Температура свежего пара, град. С
ПТ-60-130/13	1	ЛМЗ	1970	60	139	130	545
ПТ-60-130/13	2	ЛМЗ	1971	60	139	130	545
Т-50/60-130	3	УТМЗ	1971	55	95	130	545
Т-50/60-130	4	УТМЗ	1972	55	95	130	545
Т-100/120-130-3	5	УТМЗ	1975	110	175	130	545
ТР-110-130	6	УТМЗ	1979	110	185	130	545
Итого:				450	828	-	-

ТЕПЛОСНАБЖЕНИЯ

Таблица 2.2 - Основные технические характеристики энергетических котлов Архангельской ТЭЦ на конец 2012 года

Марка котла	Ст. №	Завод изготовитель	Дата ввода	Производительность, т/ч	Давление кгс/см	Температура свежего пара, °С	Основное топливо	Резервное топливо
ТГМ-84"Б"	1	Таганрогский котельный завод	1970	420	140	550	газ	мазут
ТГМ-84"Б"	2	Таганрогский котельный завод	1971	420	140	550	газ	мазут
ТГМ-84"Б"	3	Таганрогский котельный завод	1971	420	140	550	газ	мазут
ТГМ-84"Б"	4	Таганрогский котельный завод	1972	420	140	550	газ	мазут
ТГМ-84"Б"	5	Таганрогский котельный завод	1975	420	140	550	газ	мазут
ТГМ-84"Б"	6	Таганрогский котельный завод	1979	420	140	550	газ	мазут

Таблица 2.3 - Основные технические характеристики водогрейных (пиковых) котлов Архангельской ТЭЦ на конец 2012 года

Марка котла	Ст. №	Завод изготовитель	Дата ввода	Установленная мощность, Г кал/ч	Основное топливо	Резервное топливо
КВГМ-180-150-2	1	Сибэнергомаш	1981	180	газ	мазут
КВГМ-180-150-2	2	Сибэнергомаш	1983	180	мазут	-
КВГМ-180-150-2	3	Сибэнергомаш	1986	180	мазут	-
Итого:				540	-	-

В г. Архангельске существуют две ТЭЦ, построенные на территории крупных промышленных предприятий и осуществляющие производство тепловой и электрической энергии в режиме комбинированной выработки на производственные нужды.

ТЭЦ ОАО «Соломбальский ЦБК» находится на территории крупного Целлюлозно-бумажного комбината, оборудована 5-ю энергокотлами 3-мя СРК, общей производительностью по воде 460 Гкал/ч, 4 турбоагрегата, общей установленной мощностью 36 МВт. Работа данного источника была направлена только на нужды предприятия без осуществления отпуска тепловой энергии сторонним потребителям. Характеристики основного оборудования приведены в таблицах ниже. В настоящее время предприятие не функционирует.

Таблица 2.4 - Основные технические характеристики турбоагрегатов ТЭЦ ОАО «Соломбальский ЦБК» на конец 2012 года

Турбоагрегат	Ст. №	Завод изготовитель	Дата ввода	Установленная электрическая мощность, МВт	Величина производственного отбора, т/ч	Давление свежего пара, кгс/см ²	Температура свежего пара, град. С
ПР-6-35/15/5	1	КТЗ	1976	6	35	35	435
ПР-6-35/15/5	2	КТЗ	1973	6	35	35	435
Р-12-35/5	3	КТЗ	1967	12	-	35	435
ПГ-12-35/10М	4	КТЗ	1969	12	50	35	435
Итого:				36	120	-	-

Таблица 2.5 - Основные технические характеристики энергетических котлов ТЭЦ ОАО «Соломбальский ЦБК» на конец 2012 года

Марка котла	Ст. №	Завод изготовитель	Дата ввода	Производительность, т/ч	Давление, кгс/см	Температура свежего пара, °С	Основное топливо	Резервное топливо
ЦКТИ НЗЛ 40-32-2	1	Невский им. Ленина	1965	45	33	410	опилки	-
ЦКТИ НЗЛ 40-32-2	2	Невский им. Ленина	1965	45	33	410	уголь	-
ЦКТИ НЗЛ 40-32-2"	3	Невский им. Ленина	1965	45	33	410	уголь	-
КМ-75-40	4	Барнаульский СБКЗ	1967	100	40	440	мазут	-
90-40 с КС	5	БКЗ	1967	100	40	440	КДО	-

ТЭЦ ЗАО Архангельского завода технических спиртов оборудована котлами К-35-40 и ТП-357, общей производительностью на производственные нужды -30 Гкал/ч, топливо – мазут. На сегодняшний день не функционирует.

Подробный состав и технические характеристики основного оборудования Архангельской ТЭЦ и ТЭЦ ОАО «Соломбальский ЦБК» представлены в Приложении 1 «Энергоисточники города» Главы 1 Обосновывающих материалов к схеме теплоснабжения.

2.2.2. Установленная тепловая мощность теплофикационного оборудования и теплофикационной установки. Установленная электрическая мощность

Установленная электрическая мощность Архангельской ТЭЦ - 450 МВт, тепловая

мощность - 1368 Гкал/ч, в т. ч. 828 Гкал/ч - установленная тепловая мощность турбоагрегатов.

Данные об установленной, располагаемой и рабочей электрической мощности на конец 2011 года представлены в таблице 2.9.

Таблица 2.6 - Установленная, располагаемая и рабочая электрические мощности в 2011 г.

Наименование источника	Установленная мощность, МВт	Располагаемая мощность, МВт	Средняя рабочая мощность, МВт
Архангельская ТЭЦ	450	450	385,5

Динамика ввода установленных электрических мощностей работающих на высоком давлении свежего пара Архангельской ТЭЦ представлена на рисунке 2.4.

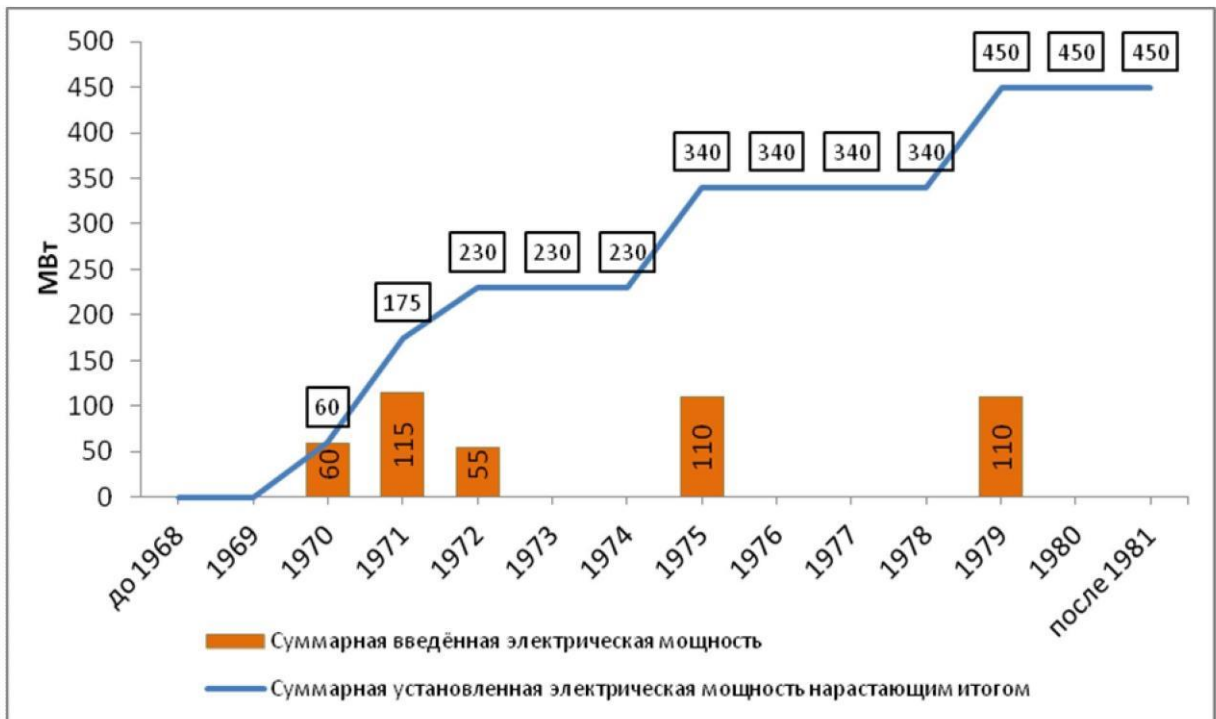


Рисунок 2.4 - Изменение установленной электрической мощности Архангельской ТЭЦ

Анализ рисунка показывает, что в период с 1970 г. по 1979 г. осуществлялся ввод мощностей Архангельской ТЭЦ на базе турбоагрегатов с начальными параметрами 130 ата. В период с 1980 г. по 2013 г. рост электрических мощностей не наблюдается. С 1970 г. по 1972 г. было введено 4 турбоагрегата общей мощностью 230 МВт: 2 турбоагрегата ПТ-60-130/13 мощностью по 60 МВт и 2 турбоагрегата Т-50/60-130 по 55 МВт. Последующий ввод мощностей проводился в 1975 г., турбоагрегат Т-100/10-130-3 мощностью 110 МВт, и в 1979 г., ТР-110-130 мощностью 110 МВт, после чего рост электрических мощностей на Архангельской ТЭЦ закончился.

Показатели установленной, располагаемой и средней рабочей электрической мощности Архангельской ТЭЦ в период 2009-2011 гг. представлено на рисунке 2.5.

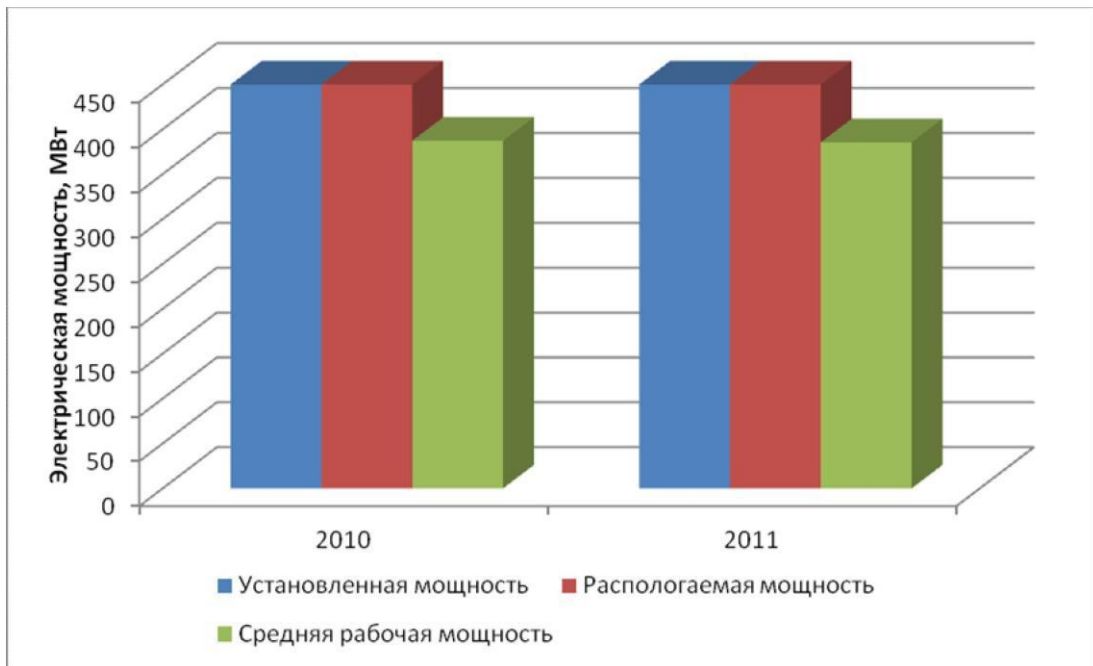


Рисунок 2.5 - Установленная, располагаемая и средняя рабочая электрическая мощность Архангельской ТЭС в период 2010-2011 гг.

Из приведенных выше рисунков видно, что средняя рабочая электрическая мощность по Архангельской ТЭС не значительно ниже установленной и располагаемой мощности и варьирует на уровне 86% от номинальных показателей источника. Рассматриваемая станция работают строго по электрическому графику нагрузки, задаваемому диспетчером. Только в том случае, когда заданный диспетчером график электрической мощности не позволяет обеспечить требуемый отпуск тепла внешним потребителям, от Архангельского филиала ПАО «ТГК-2» поступает заявка диспетчеру на увеличение электрической мощности. При этом необходимо отметить стабильность показателя средней рабочей мощности Архангельской ТЭС за рассматриваемый период.

Динамика ввода установленных тепловых мощностей Архангельской ТЭС представлена на рисунке 2.6.

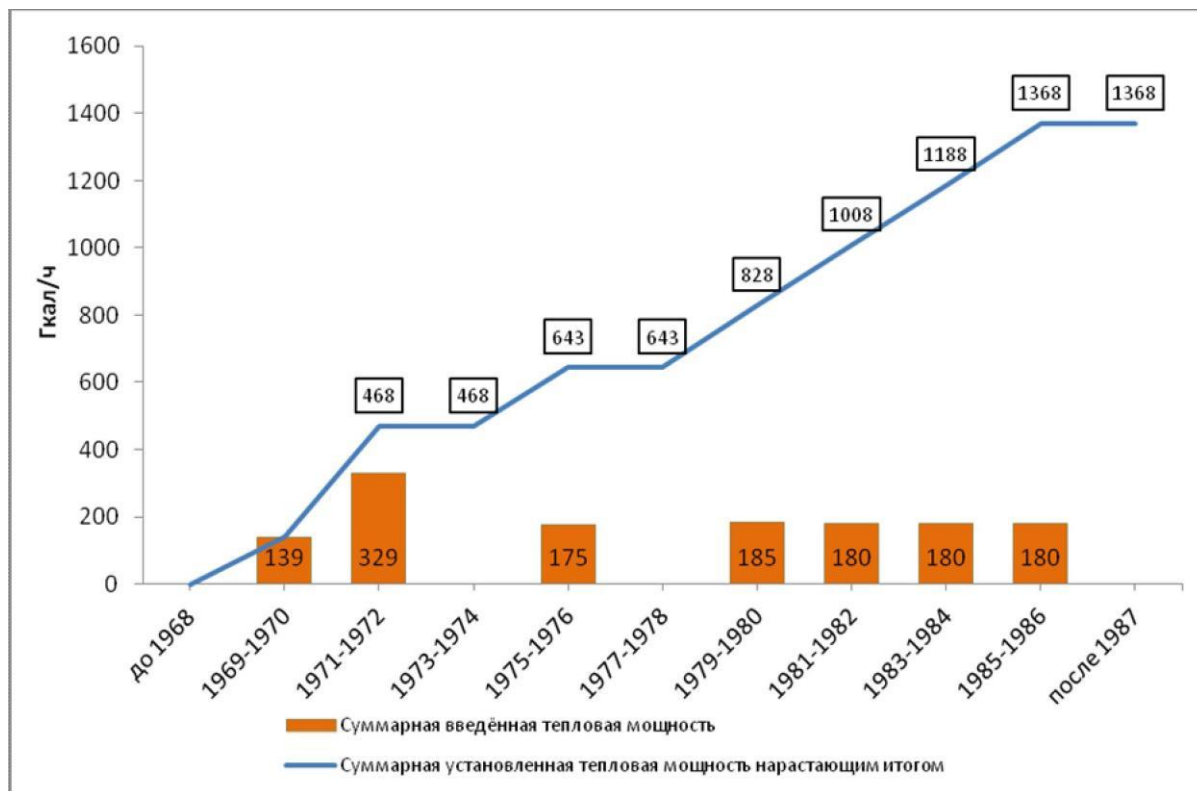


Рисунок 2.6 - Установленная, располагаемая и средняя рабочая электрическая мощность Архангельской ТЭЦ в период 2010-2011 гг.

Динамика ввода тепловых мощностей Архангельской ТЭЦ коррелируется с динамикой ввода электрических мощностей с 1970 г. по 1979 г. Однако, для покрытия пиковых нагрузок тепловой мощности на Архангельской ТЭЦ в период с 1981 г. по 1986 г. были введены три водогрейных котла КВГМ-180-150-2, мощностью по 180 Гкал/ч каждый, что привело к увеличению установленной тепловой мощности станции.

Установленная тепловая мощность Архангельской ТЭЦ за период с 1987 г. по 2013 г. оставалась неизменной.

Наличие ограничений тепловой мощности и значения располагаемой тепловой мощности. Величина потребления тепловой мощности на собственные нужды и значение тепловой мощности нетто

На Архангельских ТЭЦ не имеется ограничения установленной тепловой мощности на основное оборудование.

Данные об установленной тепловой мощности, ограничениях мощности и располагаемой тепловой мощности поагрегатно на конец 2012 г. представлены в таблице 2.10

ОБОСНОВЫВАЮЩИЕ МАТЕРИАЛЫ К СХЕМЕ ТЕПЛОСНАБЖЕНИЯ МО «ГОРОД АРХАНГЕЛЬСК» ДО 2028 ГОДА.
 ГЛАВА 1. СУЩЕСТВУЮЩЕЕ СОСТОЯНИЕ В СФЕРЕ ПРОИЗВОДСТВА, ПЕРЕДАЧИ И ПОТРЕБЛЕНИЯ ТЕПЛОЙ ЭНЕРГИИ ДЛЯ ЦЕЛЕЙ
 ТЕПЛОСНАБЖЕНИЯ

Таблица 2.7 - Ограничения установленной тепловой мощности на Архангельской ТЭЦ на конец 2012 г.

Наименование источника/агрегата	Ст. №	Установленная мощность, Г кал/ч	Ограничения установленной мощности, Г кал/ч	Причина возникновения ограничений тепловой мощности	Располагаемая мощность, Г кал/ч
Архангельская ТЭЦ		1368	0		1368
турбоагрегаты		828	0		828
ПТ-60-130/13	1	139	0		139
ПТ-60-130/13	2	139	0		139
Т-50/60-130	3	95	0		95
Т-50/60-130	4	95	0		95
Т-100/120-130-3	5	175	0		175
ТР-110-130	6	185	0		185
Водогрейные (пиковые) котлоагрегаты		540	0		540
КВГМ-180-150-2	1	180	0		180
КВГМ-180-150-2	2	180	0		180
КВГМ-180-150-2	3	180	0		180
Паровые котлоагрегаты*		1500			1500
ТГМ-84"Б"	1	250	0		250
ТГМ-84"Б"	2	250	0		250
ТГМ-84"Б"	3	250	0		250
ТГМ-84"Б"	4	250	0		250
ТГМ-84"Б"	5	250	0		250
ТГМ-84"Б"	6	250	0		250

* - информация о паровых котлоагрегатах указана справочно и не влияет на общие показатели ТЭЦ

Для определения тепловой мощности Архангельских ТЭЦ нетто, в качестве потребления тепловой мощности на собственные нужды были приняты фактические данные по часовому расходу тепловой энергии на собственные нужды в час максимальной тепловой нагрузки на коллекторах станций в 2010 г. Выбор данных значений обоснован тем, что указанные фактические часовые затраты тепла на собственные нужды наблюдались при температурах наружного воздуха близким к расчетным, а баланс располагаемой тепловой мощности и присоединенной фактической тепловой нагрузки составляет для расчетной температуры наружного воздуха. Для Архангельской ТЭЦ часовой расход тепловой энергии на собственные нужды в час

максимальной тепловой нагрузки составил 78 Гкал/ч.

Данные об установленной тепловой мощности, ограничениях тепловой мощности, располагаемой тепловой мощности, величине потребления тепловой мощности на собственные нужды и значении тепловой мощности нетто на конец 2012 года представлены в таблице 2.11.

Таблица 2.8 - Установленная, располагаемая тепловая мощность, ограничения тепловой мощности, потребление тепловой мощности на собственные нужды, тепловая мощность нетто Архангельской ТЭЦ на конец 2012 г.

Наименование источника	Установленная мощность, Г кал/ч			Ограничения установленной тепловой мощности, Гкал/ч	Располагаемая тепловая мощность, Гкал/ч	Расчетное потребление тепловой мощности на собственные нужды, Г кал/ч	Тепловая мощность нетто, Гкал
	турбоагрегатов	пиковая	всего				
Архангельская ТЭЦ	828,0	540,0	1368,0		1368,0	78	1290

Таким образом, все оборудование Архангельской ТЭЦ работает в соответствии с проектной документацией и не имеет ограничений по установленной мощности.

2.2.3. Год ввода в эксплуатацию, наработка с начала эксплуатации, остаточный ресурс (с учетом мероприятий по его продлению) и год достижения паркового (индивидуального) ресурса основного оборудования.

В таблице 2.12 представлены год ввода в эксплуатацию, наработка с начала эксплуатации и год достижения паркового (индивидуального) ресурса энергетических, пиковых котлов и турбоагрегатов Архангельской ТЭЦ.

ОБОСНОВЫВАЮЩИЕ МАТЕРИАЛЫ К СХЕМЕ ТЕПЛОСНАБЖЕНИЯ МО «ГОРОД АРХАНГЕЛЬСК» ДО 2028 ГОДА.
 ГЛАВА 1. СУЩЕСТВУЮЩЕЕ СОСТОЯНИЕ В СФЕРЕ ПРОИЗВОДСТВА, ПЕРЕДАЧИ И ПОТРЕБЛЕНИЯ ТЕПЛОЙ ЭНЕРГИИ ДЛЯ ЦЕЛЕЙ
 ТЕПЛОСНАБЖЕНИЯ

Таблица 2.9 - Год ввода в эксплуатацию, наработка и год достижения паркового ресурса основного оборудования Архангельской ТЭЦ на конец 2012 г.

Станционный номер	Тип модификация	Год ввода в эксплуатацию	Нормативный парковый ресурс, тыс. час	Год достижения паркового ресурса	Наработка с начала эксплуатации на 31.12.2009 / 31.12.2010, ч	Количество пусков с начала эксплуатации на 31.12.2009 / 31.12.2010
<i>Турбоагрегаты</i>						
1	ПТ-60-130/13	1970	220	2011 (продлен на 45 тыс. ч.)	212991.4 / 217142.4	277 / 282
2	ПТ-60-130/13	1971	220	2015	182875 / 188989	303 / 306
3	T-50/60-130	1971	220	2016	179685.5 / 184811.5	355 / 360
4	T-50/60-130	1972	220	2017	171384 / 177853	316 / 322
5	T-100/120-130-3	1975	220	2012	203049,5 / 210756,2	226 / 229
6	ТР-110-130	1979	220	2017	176651,8 / 182309,5	164 / 167
<i>Паровые котлы</i>						
1	ТГМ-84 "Б"	1970	300	2006		
2	ТГМ-84 "Б"	1971	300	2007		
3	ТГМ-84 "Б"	1971	300	2007		
4	ТГМ-84 "Б"	1972	300	2008		
5	ТГМ-84 "Б"	1975	300	2011		
6	ТГМ-84 "Б"	1979	300	2015		
<i>Водогрейные котлы</i>						
1	КВГМ-180-150-2	1981	140	1996		
2	КВГМ-180-150-2	1983	140	1998		
3	КВГМ-180-150-2	1986	140	2001		

2.2.4. Схемы выдачи тепловой мощности, структура теплофикационных установок

Схема выдачи тепловой мощности Архангельской ТЭЦ:

Тепловая энергия в горячей воде на нужды отопления, вентиляции и горячего водоснабжения отпускается по четырём, а также на собственные и хозяйственные нужды.

- вывод № 1 с диаметром головного участка Ду 800 мм идёт в направлении города и проходит через Октябрьский территориальный округ в Ломоносовский территориальный округ до микрорайона Варавино по пр. Обводной канал, пр. Московский до района 2-го лесозавода;
- вывод № 2 с диаметром головного участка Ду 1000 мм идёт в направлении города, в головном участке проходит до пр. Обводной Канал и пр. Дзержинского до ТК-55-1 (в ТК-55-1 Вывод № 1 и Вывод № 2 соединяются), от вывода №2 имеется ответвление диаметром 1000 мм до территориального округа Майская Горка и ПНС-1;
- вывод № 3 с диаметром головного участка Ду 500 мм обеспечивает тепловой энергией аэропорт «Талаги» и попутных потребителей;
- вывод диаметром головного участка Ду 600 мм обеспечивает тепловой энергией район Северного территориального округа.

Схема присоединения абонентов по ГВС закрытая. Температурный график качественного регулирования отпуска тепловой энергии в сетевой воде $150^{\circ}\text{C} - 70^{\circ}\text{C}$ с температурной срезкой на $120^{\circ}\text{C} - 70^{\circ}\text{C}$. Пар внешним потребителям отпускается от производственных отборов турбин.

Отпуск тепла внешним потребителям в горячей воде осуществляется от основных бойлеров (ОБ) типа ПСВ-500, ПСГ-2300, ПСГ-1300, пиковых бойлеров (ПБ) типа ПСВ-500 и пиковых водогрейных котлов типа КВГС-180-150-2.

Обратная сетевая вода подогревается в основных бойлерах паром теплофикационных отборов от турбин ст. №№ 1-6. При необходимости сетевая вода после основных бойлеров догревается в пиковых бойлерах паром производственных отборов и в пиковых водогрейных котлах.

2.2.5. Регулирование отпуска тепловой энергии от ТЭЦ г. Архангельска

Основной задачей регулирования отпуска теплоты в системах теплоснабжения является поддержание заданной температуры воздуха в отапливаемых помещениях при изменяющихся в течение отопительного периода внешних климатических условий и заданной температуры горячей воды, поступающей в системы горячего водоснабжения, при изменяющемся в течение суток расходе этой воды.

Системы теплоснабжения г. Архангельска проектировались на центральное качественное регулирование отпуска тепловой энергии. Подключение потребителей тепла к тепловым сетям Архангельской ТЭЦ производилось через центральные тепловые пункты с зависимой схемой подключения систем отопления через элеваторы у потребителей и подогревом холодной воды на нужды горячего водоснабжения. Проектный температурный график по зонам теплоснабжения от Архангельских ТЭЦ $150-70^{\circ}\text{C}$ (с изломом на 70° на нужды ГВС) был выбран во время развития систем централизованного теплоснабжения города в 70-х годах прошлого века и действует до настоящего времени с «верхней» и «нижней» срезкой.

На отопительный период 2020-2021 гг. утверждена верхняя срезка на 110° при температуре наружного воздуха минус 19°C .

Излом температурного графика («нижняя срезка») на отопительный период 2012-2013 гг. утверждена при температуре прямой сетевой воды 70°C и температуре наружного воздуха 0°C , при этом температура горячей воды системы ГВС на выходе из ЦТП должна соответствовать 60°C .

Причиной введения «верхней срезки» температурного графика является то, что в 90-х годах жилищно-эксплуатационные управления массово снимали сопла элеваторов (или увеличивали их диаметр) и устанавливали заглушки на подмешивающую перемышку элеватора. Это привело к тому, что проектные значения температурных графиков в тепловой сети $150^{\circ}-70^{\circ}$ и у потребителей после элеватора $95^{\circ}-70^{\circ}$ выдержать было невозможно, перегретая сетевая вода без снижения температуры в элеваторах поступала в системы отопления здания.

В сложившейся ситуации на Архангельской ТЭЦ были введены «верхние» срезки температурного графика для приведения температуры теплоносителя у потребителей к нормативным значениям. Также причиной введения «верхней» срезки были ограничения температуры сетевой воды на выходе из водогрейных котлов в соответствии с требованиями ведения водно-химического режима. При

наступлении срезки использовался количественный способ регулирования, с увеличением расходов теплоносителя от ТЭЦ более чем в 2 раза от расчетных значений.

В настоящее время со стороны руководства и персонала ПАО «ТГК №2» проводится планомерная работа с управляющими компаниями по восстановлению нормативной работы элеваторных узлов и внутридомовых систем отопления.

Таким образом, на данный момент от источников в тепловые сети теплоноситель с температурой выше 120⁰С не поступает. В этих условиях подача требуемого (расчетного) количества тепловой энергии потребителям в период «верхней» срезки возможна лишь за счет увеличения объемов циркуляции теплоносителя, увеличения поверхностей нагрева теплообменных аппаратов и нагревательных приборов у потребителей. В настоящее время при сохранении тенденции восстановления нормативной работы элеваторов существенно ограничивается регулирование подачи тепловой энергии в период верхних «срезок» с помощью увеличения расхода теплоносителя, т.к. использование элеваторов предъявляет повышенные требования к гидравлическим режимам. Т.е. увеличение расхода теплоносителя от ТЭЦ например на 20% не приводит к 20%-ному увеличению подачи тепла в системы отопления зданий подключенных через элеваторы.

Помимо верхней «срезки» температурный график имеет нижнюю «срезку» («температурную полку») для обеспечения подогрева горячей воды. Таким образом, в период работы систем теплоснабжения на нижней «срезке» происходит перегрев (перетоп) потребителей, подключенных через элеваторы. В период работы систем теплоснабжения на верхней «срезке» происходит недогрев (недотоп) потребителей подключенных через элеваторы.

Потребители, подключенные по схемам с насосами смешения, оборудованные средствами автоматизации и с достаточной поверхностью нагрева, недостатка в тепле испытывать не будут: недостаток качества (температуры) теплоносителя будет компенсироваться его количеством. Однако увеличение доли последних потребителей предъявляет к системе теплоснабжения жесткие требования:

- отпуск теплоносителя с источников тепловой энергии должен производиться по температурному графику без срезки (требование п.7.11 СНиП 41-02-2003 «Тепловые сети»); в противном случае увеличение регулирования количеством

теплоносителя в 1,5-2 раза от расчетного по графику 150-70⁰С приведет к неудовлетворительным изменениям в гидравлических режимах работы тепловых сетей;

- сетевые насосы на источниках тепла и подкачивающие насосы на насосных станциях должны быть оборудованы приводами с частотным регулированием для сглаживания колебаний расходов теплоносителя и поддержания необходимого гидравлического режима.

2.2.6 Среднегодовая загрузка оборудования Архангельской ТЭЦ

На рисунке 2.7 представлены значения среднегодовой загрузки электрической мощности турбоагрегатов Архангельской ТЭЦ.

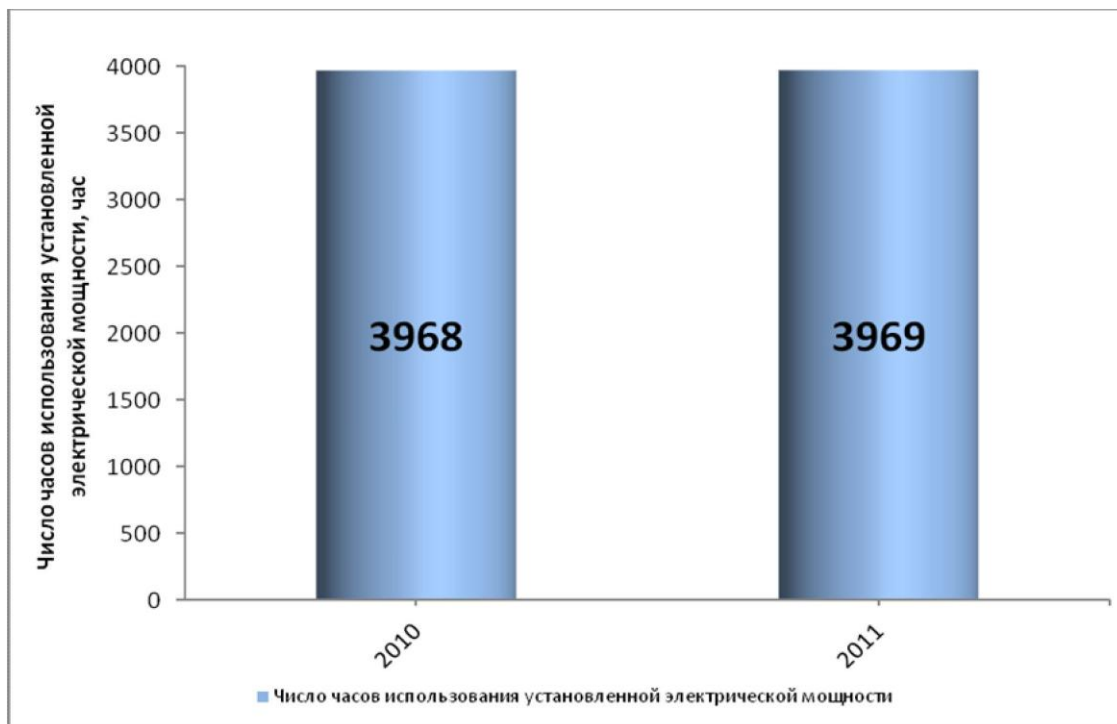
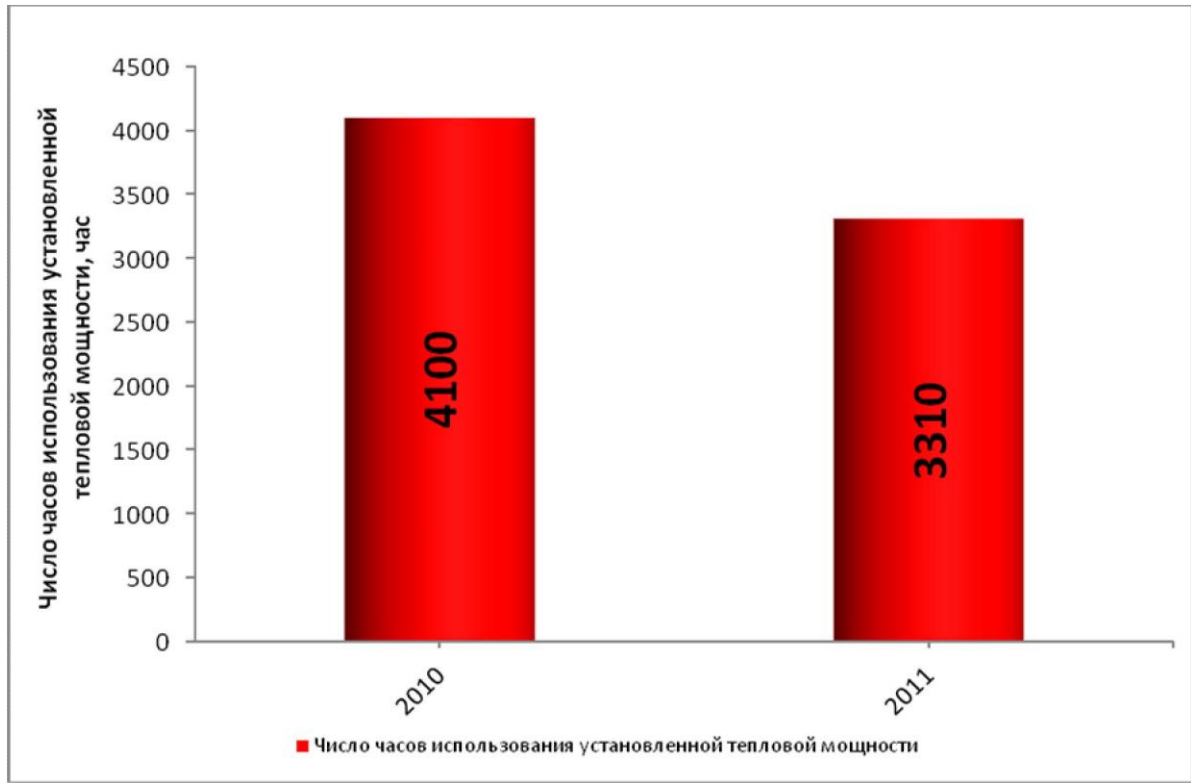


Рисунок 2.7 - Среднегодовая загрузка электрической мощности турбоагрегатов Архангельской ТЭЦ

На рисунке 2.8 представлены значения среднегодовой загрузки тепловой мощности турбоагрегатов Архангельской ТЭЦ (с учетом потребления тепла на собственные нужды).

Рисунок 2.8 - Среднегодовая загрузка тепловой мощности турбоагрегатов Архангельской ТЭЦ



Число часов использования установленной электрической мощности сохраняется практически неизменным на протяжении рассматриваемого периода. В целом значения числа часов использования установленной электрической мощности по Архангельской ТЭЦ характерно для источников комбинированной выработки тепловой и электрической энергии, работающих по электрическому графику задаваемому диспетчером.

2.2.7 Способы учета тепла, отпущенного в паровые и водяные тепловые сети

На Архангельской ТЭЦ, не вся тепловая энергия, отпущенная внешним потребителям в горячей воде и паре подлежит учету с помощью установленных на соответствующих выводах узлах учета тепловой энергии. Узлы учета, установленные на Архангельской ТЭЦ, представляют собой многофункциональные измерительные комплексы, обеспечивающие измерение, расчет и хранение значений отпуска тепловой энергии и параметров теплоносителя. В состав узлов учета тепловой энергии входят тепловычислители, расходомеры, термопреобразователи и преобразователи давления.

Информация о местах установки приборов учета по выводам Архангельской ТЭЦ, с указанием вида теплоносителя, количестве тепловых узлов и приборов учёта представлены в таблицах 2.10-2.11.

Таблица 2.10 - Количество тепловых узлов и приборов учёта на выводах Архангельской ТЭЦ.

Вывод ТЭЦ	Район	Количество тепловых узлов		Количество приборов учета
		Всего	из них с приборами учета	
Вывод № 1 Вывод № 2	Соломбальский	359	234	214
	Октябрьский	1192	989	856
	Ломоносовский	1111	869	765
	Майская горка	246	217	200
	Варавино-Фактория	400	244	204
Вывод № 3	Октябрьский (Талаги)	68	53	39
Вывод № 4	Северный	380	158	146
Итого		3756	2764	2424

Примечание: Количество оприборенных тепловых узлов может быть больше количества теплосчётчиков ввиду установки прибора учёта на ветвь потребителей.

Все средства измерения, задействованные прибором учета отпуска тепловой

энергии, внесены в Госреестр и проходят регулярную поверку. Все коммерческие узлы учета ежегодно допускаются в эксплуатацию Ростехнадзором.

Подробная характеристика приборов учета отпуска тепла и теплоносителя от Архангельских ТЭЦ приведена в Приложении 1 (шифр 11401.ОМ-ПСТ.001.001.).

2.2.8 Статистика отказов и восстановлений основного оборудования Архангельских ТЭЦ

Информация об отказах и восстановлении основного оборудования на Архангельской ТЭЦ предоставлена не была.

2.2.9 Характеристика водоподготовки и подпиточных устройств

На Архангельской ТЭЦ предусмотрены три степени водоподготовки, обеспечивающие потребности станции в питательной воде. Основные характеристики системы водоподготовки приведены в таблице 2.11

Таблица 2.11 - Основные характеристики системы водоподготовки Архангельской ТЭЦ

ВПУ	Установленная производительность, т/ч	Располагаемая производительность, т/ч			Собственные нужды, т/ч			Срок службы, лет
		2009	2010	2011	2009	2010	2011	
Обессоливающая установка	290	90,4	85,7	70,8	69,7	80,3	62,0	34
Установка умягчения	280	229,7	227,6	196,6				
Установка конденсатоочистки	140	9,4	8,2	4,7				

Подробная характеристика оборудования и принцип работы системы химводоподготовки Архангельской ТЭЦ приведена в Приложении 1 (шифр 11401.ОМ-ПСТ.001.001.).

2.2.10 Предписания надзорных органов по запрещению дальнейшей эксплуатации оборудования источников тепловой и электрической энергии г. Архангельска

Предписания надзорных органов по запрещению дальнейшей эксплуатации

оборудования источников комбинированной выработки тепловой и электрической энергии Архангельского филиала «ТГК-2» по состоянию на 2012 год не выдавались.

2.2.11 Проектный и установленный топливный режим Архангельской ТЭЦ

Таблица 2.13 - Проектные и фактические виды топлива, используемого на Архангельской ТЭЦ

Оборудование	Проектное топливо	Фактическое основное топливо	Резервное топливо
<i>котлы энергетические</i>			
ТГМ-84Б	Мазут/газ	Газ	Мазут
ТГМ-84Б	Мазут/газ	Газ	Мазут
ТГМ-84Б	Мазут/газ	Газ	Мазут
ТГМ-84Б	Мазут/газ	Газ	Мазут
ТГМ-84Б	Мазут/газ	Газ	Мазут
<i>котлы пиковые (водогрейные)</i>			
КВГМ-180-150-2	Мазут/газ	Газ	Мазут
КВГМ-180-150-2	Мазут	Мазут	
КВГМ-180-150-2	Мазут	Мазут	

На энергетических Архангельской ТЭЦ проектным топливом является мазут, фактическое топливо - природный газ. Данная ситуация обусловлена переводом котлоагрегатов на газ, после чего, мазут оказался резервным топливом.

Водогрейные котлы имеют проектное топливо мазут, которое фактически является основным для двух котлоагрегатов, при этом резервного топлива у данного оборудования нет. Один котлоагрегат был переведён на газовое топливо, с возможностью использования мазута в качестве резервного топлива.

Таким образом, топливоиспользующее оборудование Архангельской ТЭЦ было запроектировано на работу на мазуте, фактически используются в качестве основного топлива природный газ и мазут.

Природный газ на котлоагрегаты Архангельской ТЭЦ подается одним газопроводом через ГРП, пропускной способностью 180 тыс. $\text{нм}^3/\text{час}$. Для хранения резервного топлива - мазута на ТЭЦ предусмотрены четыре обвалованных наземных железобетонных резервуара объемом 9 200 м^3 каждый и четыре наземных металлических резервуара объемом 20 000 м^3 каждый.

Низшая теплота сгорания природного газа в 2011 г. поступающего на Архангельской ТЭЦ в среднем составила 8006 $\text{ккал}/\text{нм}^3$.

В качестве резервного топлива на Архангельской ТЭЦ как уже говорилось выше, является топочный мазут марки М-100. Среднее значение низшей теплоты сгорания мазута в 2011 г. составило 9131 ккал/кг, влажность 4,18%, зольность 0,084%.

2.2.12 Основные технико-экономические показатели работы Архангельской ТЭЦ

В таблице 2.14 приведены основные технико-экономические показатели работы Архангельской ТЭЦ за период с 2010 г. по 2011 г., включающие в себя базовые целевые показатели функционирования системы теплоснабжения в части источников комбинированной выработки тепловой и электрической энергии.

Таблица 2.14 - Основные технико-экономические показатели работы Архангельская ТЭЦ за 2010-2011 г.г.

Показатель	Ед. изм.	2010	2011
Электрическая установленная мощность турбин	МВт	450	450
Электрическая располагаемая мощность турбин	МВт	450	450
Средняя рабочая мощность	МВт	387,3	385,54
Максимальная электрическая нагрузка	МВт	405,19	366,00
Тепловая установленная мощность	Г кал/ч	1368	1368
в т. ч. турбоагрегатов	Г кал/ч	828	828
Максимум тепловой нагрузки	Г кал/ч	756	769
Коэффициент использования тепловой установленной мощности	%	28,6%	25,2%
Выработка электроэнергии всего	тыс. кВт*ч	1785,5	1785,9
Количество электроэнергии выработанной в конденсационном режиме, в т.ч.	тыс. кВт*ч	451	511,3
Количество электроэнергии выработанной в теплофикационном режиме, в т.ч.	тыс. кВт*ч	1334,5	1274,6
Количество тепловой энергии, отпущенной с коллекторов	тыс. Гкал	2965,4	2667,9
среднегодовое значение УРУТ на выработку электрической энергии, в т. ч.	г/кВт*ч	320,4	316,6
Среднегодовое значение УРУТ на выработку электроэнергии в конденсационном режиме, в т. ч.	г/кВт*ч	427,1	411,3
Среднегодовое значение УРУТ на выработку электроэнергии в теплофикационном режиме, в т. ч.	г/кВт*ч	280,5	274,6
Среднегодовое значение УРУТ на выработку тепловой энергии в теплофикационном режиме	кг/Г кал	141,6	139,6
Расход электроэнергии на собственные нужды на выработку электрической энергии	тыс. кВт*ч	115,2	112,2
Расходы электроэнергии на собственные нужды на выработку тепловой энергии	тыс. кВт*ч	118,2	112,6

На рисунках 2.9-2.10 представлены объемы выработки и отпуска электроэнергии Архангельской ТЭЦ за 2009-2011 гг.

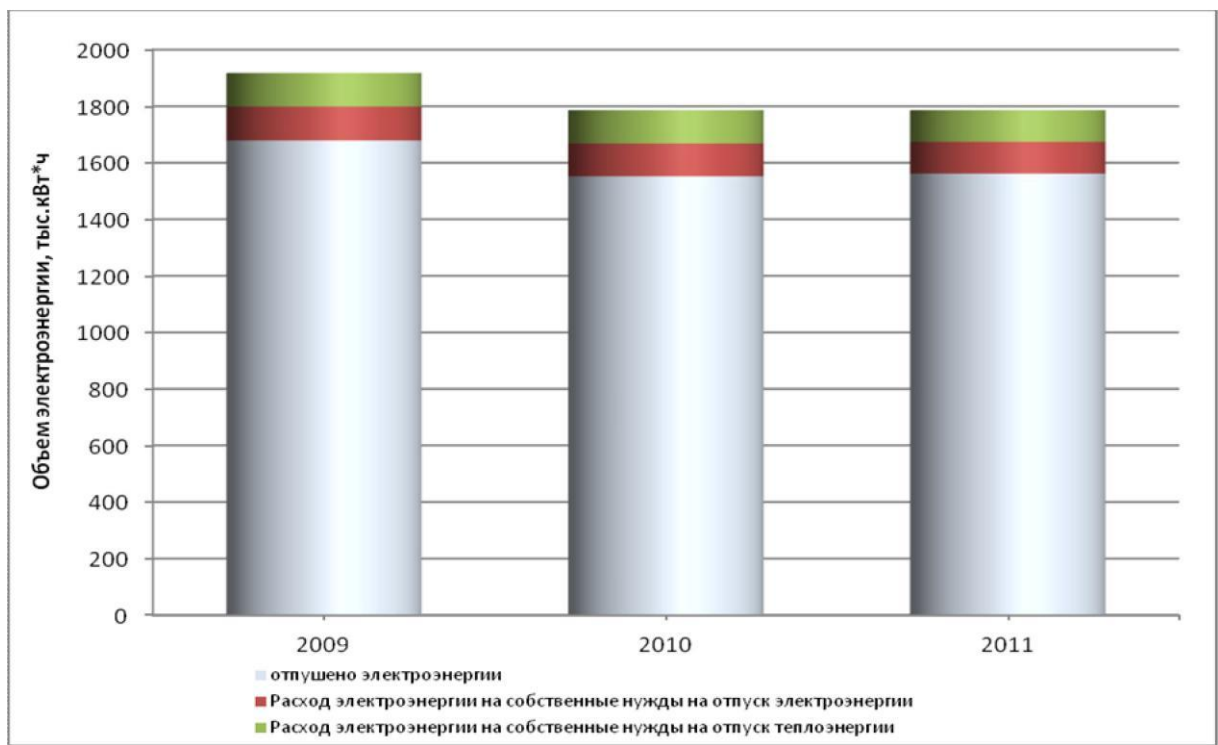


Рисунок 2.9 - Выработка и отпуск электроэнергии Архангельской ТЭЦ в 2009-2011 г.г.

Как видно из приведенного выше рисунка, расходы электроэнергии на собственные нужды станции практически не изменяются за рассматриваемый период. Кроме того, практически на одном уровне остаётся отпуск электроэнергии за последние два года рассматриваемого периода

На рисунке 2.10 представлены данные о выработке электроэнергии на тепловом потреблении и в конденсационном режиме на Архангельской ТЭЦ.

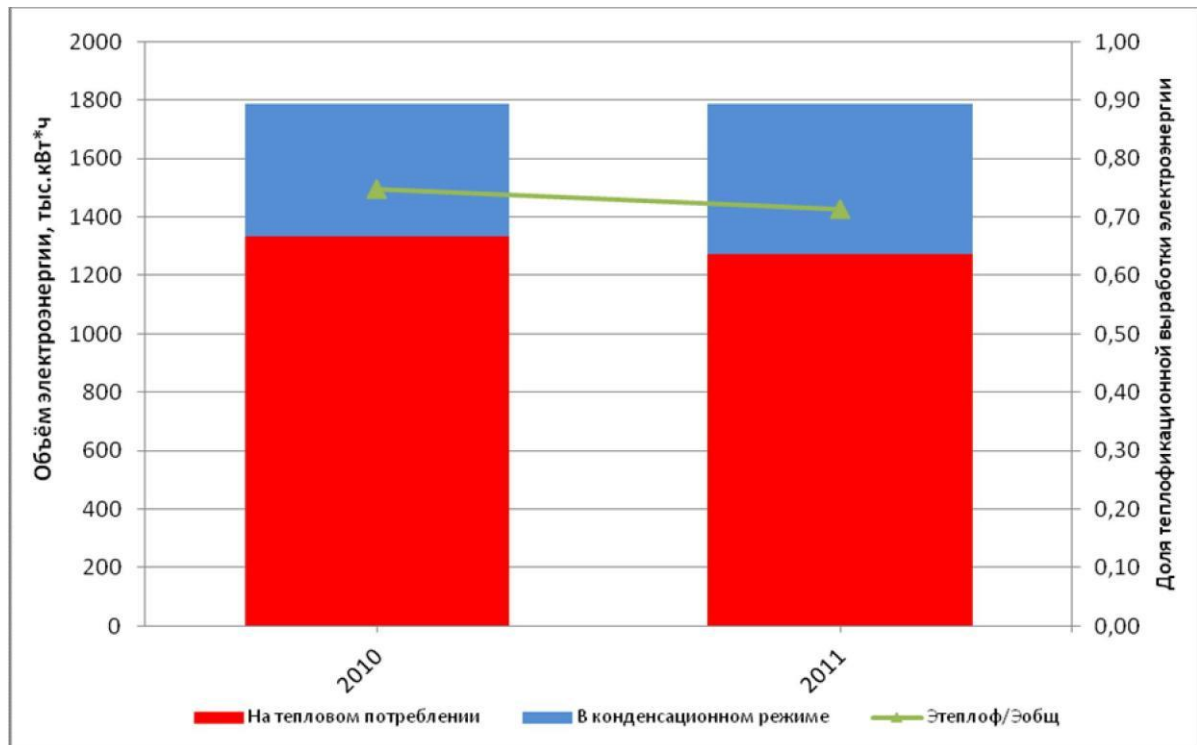


Рисунок 2.10 - Выработка электроэнергии в теплофикационном и конденсационном режиме на Архангельской ТЭЦ в 2010-2011 г.г.

На Архангельской ТЭЦ за период с 2009 г. по 2011 г. наблюдается небольшое сокращение доли выработки электроэнергии на тепловом потреблении. Это связано в первую очередь с тем, что станция работает по электрическому графику, задаваемому диспетчером, который зачастую не совпадает с графиком тепловых нагрузок, а также недозагрузкой тепловых мощностей. Как следствие и в отопительном и особенно в неотапительном периоде тепловые мощности турбоагрегатов остаются незагруженными, что приводит к увеличению конденсационной выработки электроэнергии.

На рисунке 2.11 представлены значения отпуска тепловой энергии от Архангельской ТЭЦ, в т.ч. из отборов турбоагрегатов и пиковых котлов.

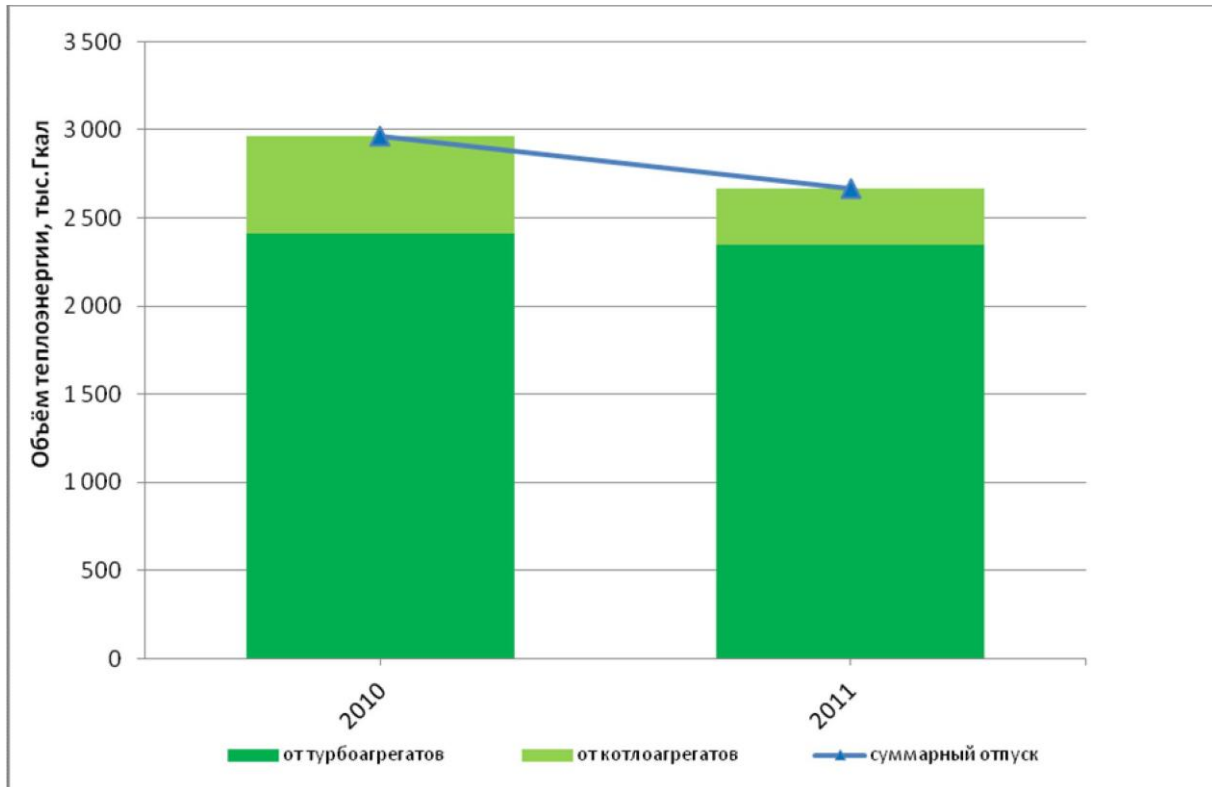


Рисунок 2.11 - Отпуск тепловой энергии на Архангельской ТЭЦ в 2010-2011 гг.

Отпуск тепла от водогрейных котлов на Архангельской ТЭЦ составляет от общего отпуска тепла не более 18,5% (в 2010 г.), в 2011 этот показатель имеет значение 12,1%. Данные значения говорят о том, что основной отпуск тепла производится от отборов турбоагрегатов. Увеличению отпуска тепла от отборов турбоагрегатов способствует также существующий температурный график со срезкой на 110⁰, позволяющий поддерживать температуру в прямом трубопроводе на выходе ТЭЦ за счет отборов турбин практически на всем диапазоне температур наружного воздуха.

На рисунках 2.12-2.13 представлены значения удельного расхода топлива на отпуск электроэнергии и тепловой энергии соответственно.

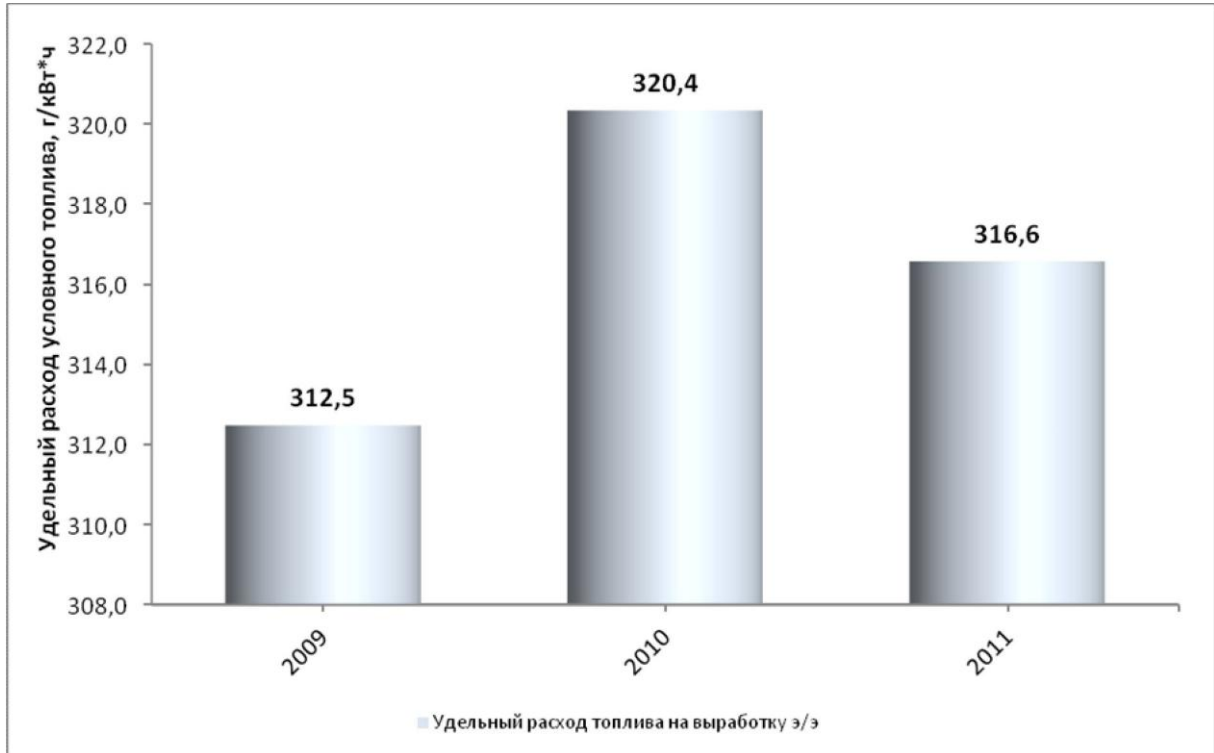


Рисунок 2.12 - Изменение удельного расхода условного топлива на отпуск электрической энергии Архангельской ТЭС

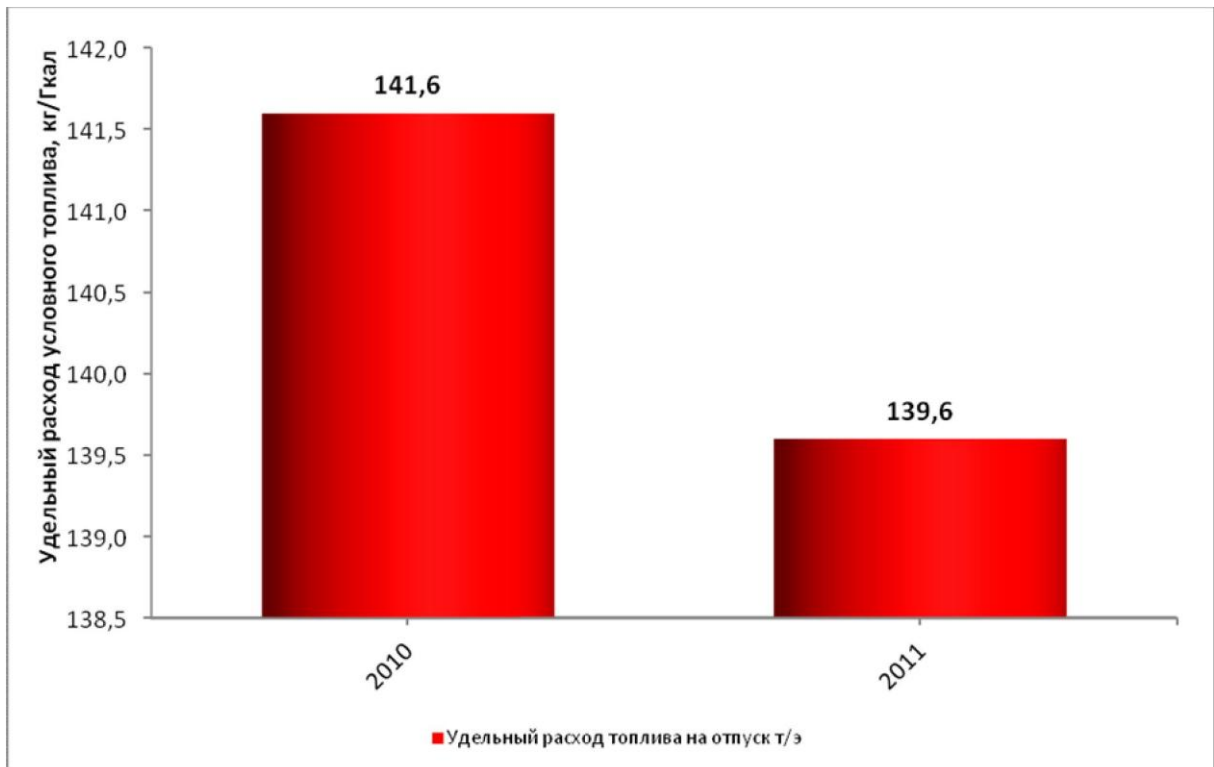


Рисунок 2.13 - Изменение удельного расхода условного топлива на отпуск тепловой энергии Архангельской ТЭС

Изменение значений удельных расходов топлива на отпуск тепловой энергии в 2010 году связано с увеличением доли производства тепловой энергии на пиковых (водогрейных) котлоагрегатах в два раза по отношению к предыдущему и последующему годам.

На основании вышесказанного можно сделать следующие выводы:

- В 2011 г. 88% общего отпуска тепловой энергии на Архангельской ТЭЦ осуществляется за счет теплофикационных отборов турбоагрегатов;
- В 2011 г. 71% общей выработки электрической энергии на Архангельской ТЭЦ осуществляется за счет электроэнергии, выработанной на тепловом потреблении;
- Удельный расход топлива на выработку электрической энергии в 2011 г. на Архангельской ТЭЦ составил 316,6 г/кВт*ч, что ниже норматива на 0,6 г/кВт*ч;
- Коэффициент использования установленной тепловой мощности на Архангельской ТЭЦ составлял в 2007 г. - 26%, 2008 г. - 25,9%, 2009 г. - 27,2%, 2010 г. - 28,6%, 2011 г. - 25%;

Невысокая среднегодовая загрузка теплофикационных мощностей Архангельской ТЭЦ в течение года (в особенности в неотапительный период), выработка электроэнергии по диспетчерскому графику создают предпосылки для увеличения выработки электроэнергии в конденсационном режиме. Для увеличения выработки электроэнергии на тепловом потреблении необходимо для ТЭЦ рассмотреть возможность подключения новых дополнительных тепловых нагрузок, особенно в летний период. Это возможно реализовать за счет переключения тепловых нагрузок от других источников теплоснабжения в неотапительный период.

2.3 Котельные

На территории города функционируют 48 котельных.

По своему назначению котельные делятся на следующие группы: отопительные, предназначенные для теплоснабжения систем отопления, вентиляции, горячего водоснабжения жилых, общественных и других зданий;

производственные, обеспечивающие паром и горячей водой технологические процессы промышленных предприятий; производственно-отопительные, обеспечивающие паром и горячей водой различных потребителей. В зависимости от вида вырабатываемого теплоносителя котельные делятся на водогрейные, паровые и пароводогрейные.

Карта – схема расположения котельных города представлена в Приложении 7.

Перечень котельных представлен соответственно следующему делению:

- По районам города;
- По мощности котельных:
 - крупные котельные (выше 20 Гкал/ч);
 - средние котельные (от 10 до 20 Гкал/ч);
 - малые котельные (от 5 до 10 Гкал/ч);
 - индивидуальные котельные (менее 5 Гкал/ч).

По ведомственной принадлежности котельных:

- **котельные**, входящие в систему централизованного теплоснабжения и эксплуатируемые ПАО «ТГК-2»;
- **ведомственные котельные**

2.3.1 Состав и технические характеристики основного оборудования (структура основного оборудования)

Основной парк котельного оборудования представлен в таблице Приложения 1 (11401.ОМ-ПСТ.001.001) котлами различной мощности отечественных производителей: ДЕ, ДКВР, КВ, КЕ, Судовой котёл и др., составляющих около 93 % установленной мощности котельных города. На малых и индивидуальных котельных имеются котлы иностранных фирм производителей: Termax, VEA AB, но количество их единично и не превышает 10% от общей установленной мощности котельных города. Диаграммы котлов с имеющимися установленными мощностями в воде в разбивке по мощностям котельных представлены на рисунках 2.14-2.17.

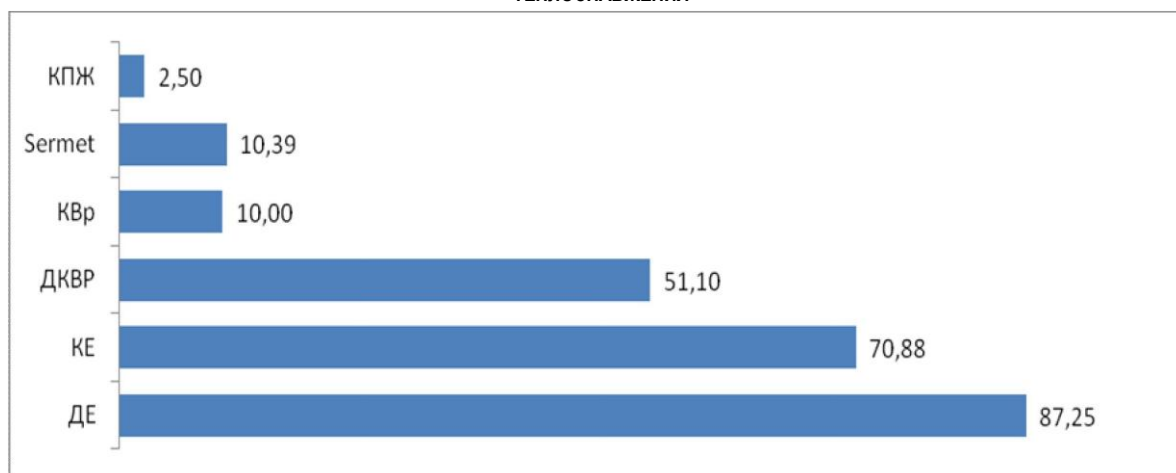


Рисунок 2.14 – Суммарная установленная мощность котлов в группе котельных мощностью более 20 Г кал/ч



Рисунок 2.15 – Суммарная установленная мощность котлов в группе котельных мощностью 10- 20 Г кал/ч

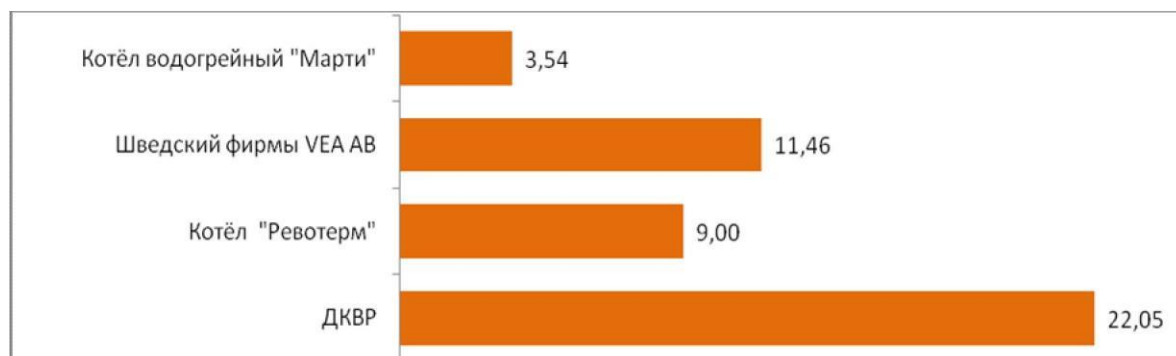


Рисунок 2.16 – Суммарная установленная мощность котлов в группе котельных мощностью 5 – 10 Г кал/ч

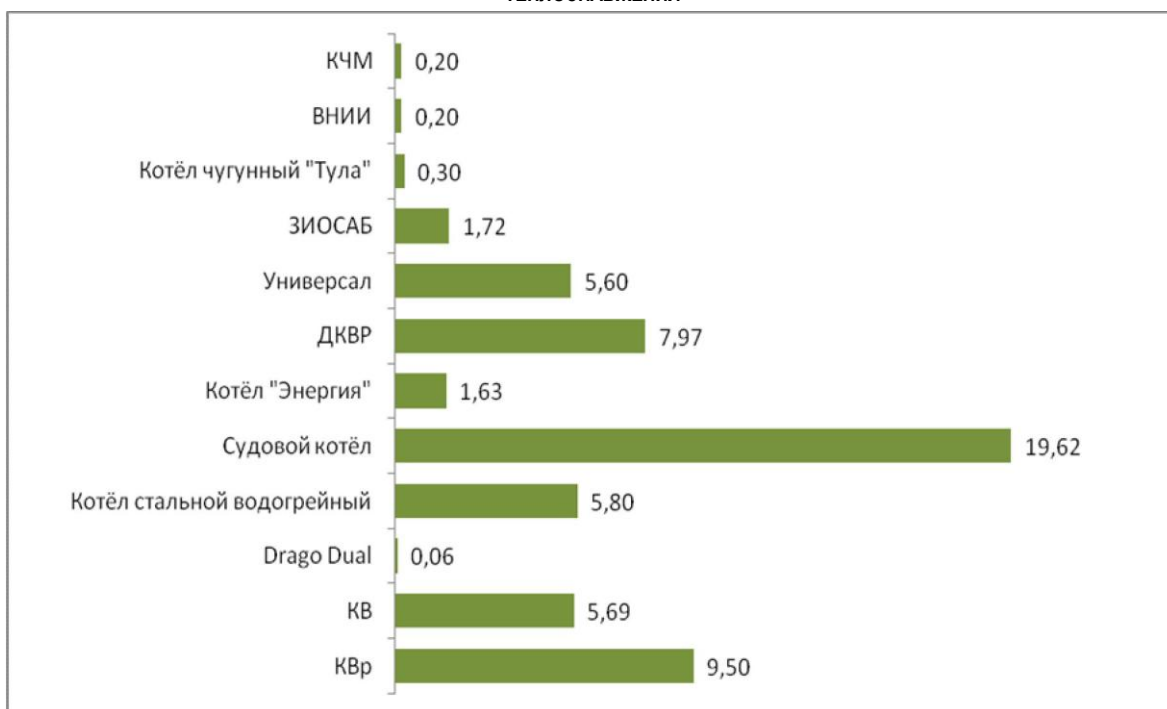


Рисунок 2.17 – Суммарная установленная мощность котлов в группе котельных мощностью менее 5 Гкал/ч

В Приложении 1 (11401.ОМ-ПСТ.001.001) представлена следующая информация по котельным: тип котельной (отопительная, производственно-отопительная, производственная), ведомственная принадлежность, состав основного оборудования, установленная тепловая мощность, подключенные нагрузки, графики отпуска теплоты, топливные режимы, сроки эксплуатации основного оборудования (год ввода в эксплуатацию), расход топлива и др.

2.3.2 Установленная тепловая мощность оборудования котельных

Теплоснабжение осуществляется: от котельных суммарной установленной мощностью 369 Гкал/ч; в т.ч.:

- от 37 котельных эксплуатируемых ПАО «ТГК-2» с суммарной установленной мощностью 277,9 Гкал/ч;
- от ведомственных котельных с суммарной установленной мощностью 91,47 Гкал/ч; Вклады в общую тепловую мощность котельных составляют:

Котельные эксплуатируемые ПАО «ТГК-2» - 75 %;

- Ведомственные котельные – 25 %.

Распределение котельных по категориям мощностей и принадлежности представлено на рисунке 2.19.

Доля крупных котельных в суммарной установленной тепловой мощности котельных города представлена на рисунке 2.30 и составляет 61 %, средних – 10,7 %, малых – 13,7 %, а индивидуальных – 14,6 %.

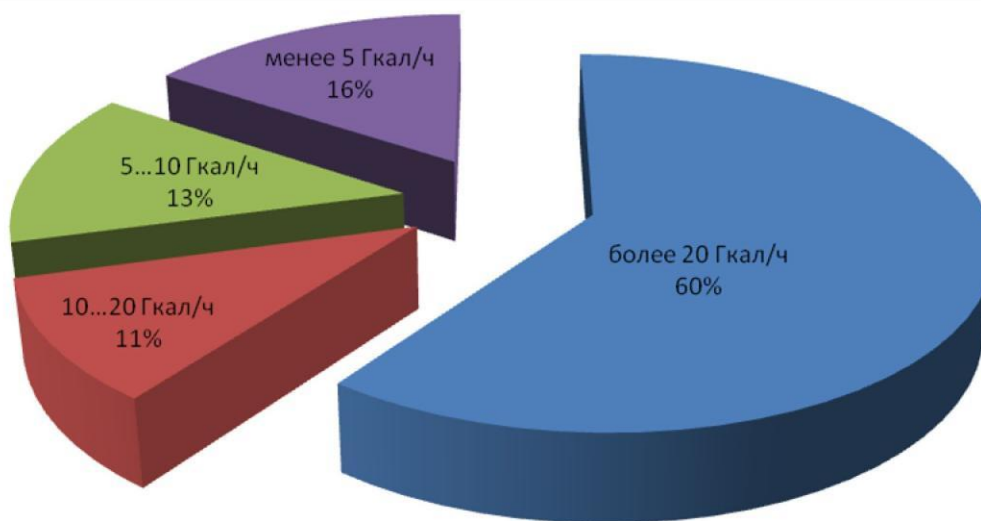


Рисунок 2.19 – Распределение котельных по группам (по мощности)

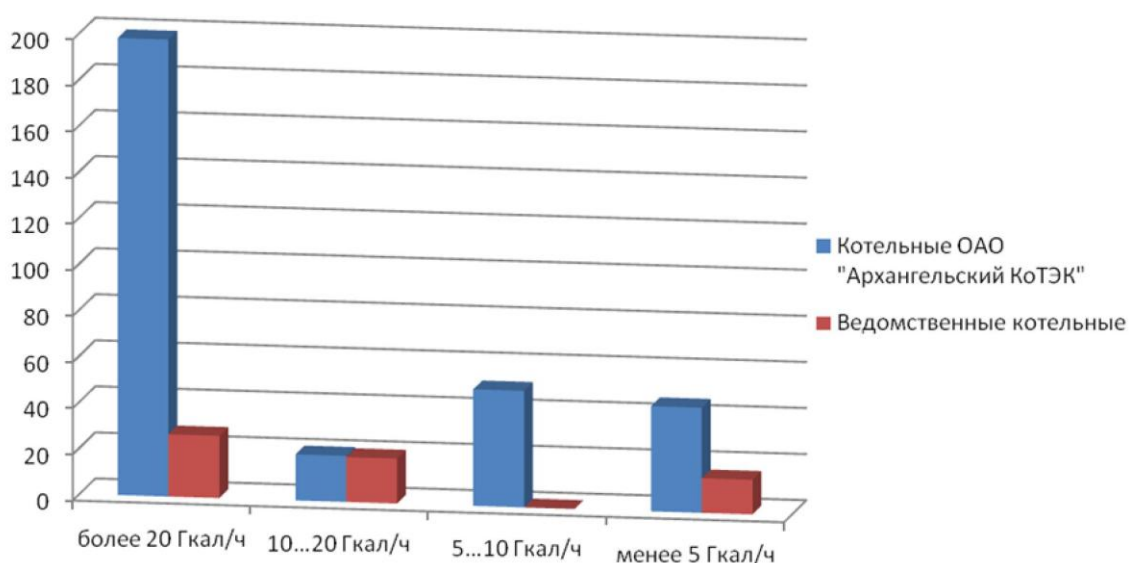


Рисунок 2.20 – Распределение котельных по группам и по принадлежности

2.3.3 Наличие ограничений тепловой мощности и значения располагаемой тепловой мощности. Величина потребления тепловой мощности на собственные нужды и значение тепловой мощности нетто

Ограничения установленной тепловой мощности котельных плохо поддаются учету, так как большинством котельных опросные листы были заполнены не полностью и в значительной мере эти ответы носят предварительный экспертный характер.

Следует отметить, что предписания надзорных органов по запрещению дальнейшей эксплуатации оборудования источников тепловой энергии города по состоянию на 2020 год не выдавались.

На отопительных котельных, эксплуатируемых ПАО «ТГК-2», располагаемая тепловая мощность совпадает с установленной.

Только одна котельная - Котельная Архангельского гидролизного завода по ул. Гидролизная, 12 имеет ограничение установленной мощности на 4,4%.

Общая располагаемая мощность отопительных котельных эксплуатируемых ПАО «ТГК-2» составляет порядка 99,9 % от установленной мощности.

Величины потребления тепловой мощности на собственные нужды котельных теплогенерирующими организациями были не представлены либо предоставлены в виде годового потребления, поэтому в приведенной ниже таблице приведены значения собственных нужд согласно расчётной экспертной оценке разработчика.

**ОБОСНОВЫВАЮЩИЕ МАТЕРИАЛЫ К СХЕМЕ ТЕПЛОСНАБЖЕНИЯ МО «ГОРОД АРХАНГЕЛЬСК» ДО 2028 ГОДА.
ГЛАВА 1. СУЩЕСТВУЮЩЕЕ СОСТОЯНИЕ В СФЕРЕ ПРОИЗВОДСТВА, ПЕРЕДАЧИ И ПОТРЕБЛЕНИЯ ТЕПЛОЙ ЭНЕРГИИ ДЛЯ ЦЕЛЕЙ
ТЕПЛОСНАБЖЕНИЯ**

Таблица 2.15 – Величина потребления тепловой мощности источников на собственные нужды

Наименование котельной	Вид котельной	Установленная мощность котельной, Г кал/ч	Располагаемая тепловая мощность котельной, Гкал/ч	Потери тепловой мощности на собственные нужды котельной, Гкал/ч	Вид топлива
Котельная 1-1 по ул. Лодемская, д.56	отопительная	1,72	1,72	0,13	Дизельное топливо
Котельная о.Хабарка по	отопительная	2,08	2,08	0,08	Каменный уголь
Котельная по пр. Ленинградский, 58, корп.1	отопительная	0,06	0,06	0,00	Дизельное топливо
Котельная 5-1 по ул. Победы, д.6, стр.1	отопительная	2,76	2,76	0,19	Каменный уголь
Котельная 6-1 по ул. Гидролизная, 12	отопительная	9,00	8,60	0,21	Мазут
Котельная 7-1 по ул.Маймаксанская, д.77, корп.2	отопительная	9,10	9,10	0,28	Каменный уголь
Котельная 8-1 по ул. Корабельная, д.19, стр.1	отопительная	1,20	1,20	0,04	Каменный уголь
Котельная 9-1 по ул. Маслова, д.17, стр.1	отопительная	2,10	2,10	0,15	Мазут
Котельная 10-1 по ул. Маслова, д.1	отопительная	0,20	0,20	0,00	Каменный уголь
Котельная 11-2 по ул. Льва Толстого, д.30, корп. 1, стр.1	отопительная	0,60	0,60	0,05	Каменный уголь
Котельная 12-2 по ул. Чупрова, д.10,стр.1	отопительная	0,60	0,60	0,04	Каменный уголь
Котельная 13-2 по ул. Луганская, д. 14, стр.1	отопительная	9,10	9,10	0,48	Каменный уголь
Котельная 14-2 по ул. Петра Стрелкова, д.11, стр.1	отопительная	0,60	0,60	0,07	Каменный уголь
Котельная 15-2 по ул. Моряка, д. 10, корп.3, стр.1	отопительная	2,49	2,49	0,16	Каменный уголь
Котельная 16-3 по ул. Дрейера, д. 1, корп.4, стр. 2	отопительная	10,00	10,00	0,33	Каменный уголь
Котельная 17-3 по ул.	отопительная	0,60	0,60	0,03	Каменный

**ОБОСНОВЫВАЮЩИЕ МАТЕРИАЛЫ К СХЕМЕ ТЕПЛОСНАБЖЕНИЯ МО «ГОРОД АРХАНГЕЛЬСК» ДО 2028 ГОДА.
ГЛАВА 1. СУЩЕСТВУЮЩЕЕ СОСТОЯНИЕ В СФЕРЕ ПРОИЗВОДСТВА, ПЕРЕДАЧИ И ПОТРЕБЛЕНИЯ ТЕПЛОЙ ЭНЕРГИИ ДЛЯ ЦЕЛЕЙ
ТЕПЛОСНАБЖЕНИЯ**

**ОБОСНОВЫВАЮЩИЕ МАТЕРИАЛЫ К СХЕМЕ ТЕПЛОСНАБЖЕНИЯ МО «ГОРОД АРХАНГЕЛЬСК» ДО 2028 ГОДА.
ГЛАВА 1. СУЩЕСТВУЮЩЕЕ СОСТОЯНИЕ В СФЕРЕ ПРОИЗВОДСТВА, ПЕРЕДАЧИ И ПОТРЕБЛЕНИЯ ТЕПЛОЙ ЭНЕРГИИ ДЛЯ ЦЕЛЕЙ
ТЕПЛОСНАБЖЕНИЯ**

Наименование котельной	Вид котельной	Установленная мощность котельной, Гкал/ч	Располагаемая тепловая мощность котельной, Гкал/ч	Потери тепловой мощности на собственные нужды котельной, Гкал/ч	Вид топлива
Кочуринская, 23, стр.1					уголь
Котельная 19-3 по ул. Лесозаводская, д.8, стр. 3	отопительная	8,60	8,60	0,49	Каменный уголь
Котельная 20-3 по ул. Адмирала Макарова, д 33, стр.1	отопительная	0,40	0,40	0,04	Каменный уголь
Котельная 21-3 по ул. Аллейная, д. 20, стр.2	отопительная	2,60	2,60	0,19	Каменный уголь
Котельная 22-3 по ул. Адмирала Макарова, д 2, корп.4, стр.1	отопительная	0,60	0,60	0,06	Каменный уголь
Котельная 23-3 по ул. Лермонтова, д.2, стр.2	отопительная	6,40	6,40	0,38	Мазут
Котельная 24-3 по ул. Лермонтова, д.23, стр.24	отопительная	1,50	1,50	0,14	Каменный уголь
Котельная 26-4 по ул. Речников, 32, корп.1, стр. 1	отопительная	1,50	1,50	0,12	Каменный уголь
Котельная 27-4 по ул. Пограничная, д.13, корп.1	отопительная	5,252	4,627	0,15	Каменный уголь
Котельная 28-4 по ул. Клепача, 13, корп. 1	отопительная	28,00	28,00	0,68	Каменный уголь
Котельная 29-4 по Промузел «Зеленоборский»,	отопительная	8,40	8,40	0,30	Каменный уголь
Котельная 30-4 по ул. Дорожников, д.4, стр1	отопительная	1,50	1,50	0,10	Каменный уголь
Котельная 31-4 по ул. Лахтинское шоссе, д.20, Котельная 32-4 по ул. Лахтинское шоссе, д.1 (нижний городок)	отопительная	3,09	3,09	0,23	Каменный уголь
Котельная 33-4 по ул. Таёжная, д. 19, стр1	отопительная	3,36	3,36	0,29	Каменный уголь
Котельная 34-4 по ул. Центральная, д.2, стр.1	отопительная	0,80	0,80	0,09	Каменный уголь
Котельная 35-5 по ул. Севстрой, д.3, корп. 1	отопительная	84,00	84,00	1,83	Мазут, древесная щепа
Котельная 36-5 по ул. Зеленец, д.57, стр. 3	отопительная	1,50	1,50	0,11	Каменный уголь

**ОБОСНОВЫВАЮЩИЕ МАТЕРИАЛЫ К СХЕМЕ ТЕПЛОСНАБЖЕНИЯ МО «ГОРОД АРХАНГЕЛЬСК» ДО 2028 ГОДА.
ГЛАВА 1. СУЩЕСТВУЮЩЕЕ СОСТОЯНИЕ В СФЕРЕ ПРОИЗВОДСТВА, ПЕРЕДАЧИ И ПОТРЕБЛЕНИЯ ТЕПЛОЙ ЭНЕРГИИ ДЛЯ ЦЕЛЕЙ
ТЕПЛОСНАБЖЕНИЯ**

Наименование котельной	Вид котельной	Установленная мощность котельной, Г кал/ч	Располагаемая тепловая мощность котельной, Гкал/ч	Потери тепловой мощности на собственные нужды котельной, Гкал/ч	Вид топлива
Котельная 37-5 по ул. Пирсовая, 71, корп. 1	отопительная	0,20	0,20	0,02	Каменный уголь
Котельная 38-5 по ул. Дрейера, д. 13, корп.2	отопительная	1,40	1,40	0,17	Каменный уголь
Котельная 39-5 по пр. Северный, д. 24, стр.1	отопительная	0,60	0,60	0,05	Каменный уголь
Котельная 40-5 по ул. Кегостровская, д.53, корп.1	отопительная	3,20	3,20	0,29	Каменный уголь
Котельная 41-5 по ул. Аэропорт Кегостров, д.38, стр.1	отопительная	0,80	0,80	0,07	Каменный уголь
Котельная ООО «ТЭПАК»					
Котельная ООО «ТЭПАК» по ул. Дрейера, д.12, стр.1	отопительная	2,15	2,150	0,086	Каменный уголь
Котельная по ул. Родионова, д.25, стр. 5	производственно-отопительная	27,00	25,00	3,25	Древесная щепа
Котельная 25-4 по ул. Речников, дом 1, стр. 14	Отопительная	10,00	10,00	0,23	мазут
Котельная 2-1 по ул. Капитана Хромцова, д. 10, корп. 1	отопительная	24,6	24,6	0,77	Мазут
Котельная 4-1 по ул. Постышева, дом 35.	Отопительная	35,75	35,75	0,67	Древесная щепа
Котельная 18-3 по ул. Лесозоводская, д.25	отопительная	26,00	26,00	0,89	Древесная щепа, мазут
Котельная по ул. Маймаксанское шоссе, д. 7	производственно-отопительная	15,5	15,5		Древесная щепа
Котельная ООО « Газпром теплоэнерго Архангельск»					
Котельная « Газпром теплоэнерго Архангельск » по ул. Силикатчиков, 20, стр. 1	отопительная	7,5	7,5		Природный газ
Котельная ООО "Архбиоэнерго"					
Котельная ООО "Архбиоэнерго" (о. Бревенник, ул. Емецкая, 8, к. 1, стр. 1)	отопительная	3,90			Пеллеты
Котельная ООО «Помор»					
Котельная ООО "Помор" по ул. Доковская, 6, корп.2	отопительная	3,00			Древесная щепа

ТЕПЛОСНАБЖЕНИЯ

Котельная ФГБУ «ЦЖКУ» Минобороны России	отопительная	3,42	2,16	0,11	Мазут
---	--------------	------	------	------	-------

2.3.4. Год ввода в эксплуатацию, наработка с начала эксплуатации остаточный ресурс (с учетом мероприятий по его продлению) и год достижения паркового (индивидуального) ресурса основного оборудования.

Ввод оборудования и котельных в эксплуатацию распределен от 1913 до 2013 гг. В соответствии с градацией по установленной мощности котельных активными периодами ввода основного котельного оборудования были:

- более 20 Гкал/ч:
 - котлы типа ДЕ с 1980 по 1996 годы;
 - котлы типа ДКВР с 1961 по 1983 годы;
 - котлы типа КЕ с 1984 по 2007 годы;
 - котел типа КПЖ в 1999 году;
 - котлы типа Sermet информация отсутствует;
 - котлы типа КВр в 1999 году.
- 10...20 Гкал/ч
 - котлы типа ДКВР с 1973 по 2009 годы;
 - котлы типа КЕ с 1967 по 1998 годы;
 - судовые котлы с 1957 по 1958 годы.
- 5 . . 10 Гкал/ч
 - котлы типа «Марти» с 1913 по 1932 годы;
 - котлы типа ДКВР с 1965 по 1978 годы;
 - котлы типа «Ревотерм» в 1999 году;
 - котлы типа VEA AB в 2000 году.
- менее 5 Г кал/ч
 - котлы типа Drago Dual в 1979 году;
 - котлы типа ДКВР в 1975 и 1979 годах;
 - котлы типа ВНИИ в 1980 году;
 - котлы типа ЗИОСАБ в 2004 году;

- котлы типа КВ в 2004 и 2011 году;
- котлы типа КВр с 1984 по 2006 годы;
- котлы типа «Универсал» с 1970 по 2003 годы;
- котлы типа «Энергия» в 1985 году;
- котлы жаротрубные трёхтопочные Шотландского типа в 1934 году;
- котлы стальные водогрейные с 1940 по 2011 годы;
- котел типа «Тула» в 1976 году;
- котлы типа КЧМ в 2010 году;
- котлы судовые с 1940 по 1969 годы;
- котлы типа VEA AB в 2000 году.

Данные по паспортному значению назначенного срока службы котлов отсутствуют.

Исходя из назначенного СО 153-34.17.469-2003 срока службы котлов (паровые водотрубные - 24 года, водогрейные всех типов - 16 лет), срок службы котлов суммарной мощностью 214 Гкал/ч (около 60 % всей установленной мощности) превышает нормативные значения. Решения о необходимости проведения капитального ремонта или продления срока службы данного оборудования принимаются на основании технических освидетельствований и технического диагностирования, проведенных в установленном порядке.

Необходимо отметить, что на данный момент котельное оборудование с выработанным парковым ресурсом, но прошедшее техническое освидетельствование и диагностирование, эксплуатируется в рабочем режиме.

При этом в ближайшее время может возникнуть необходимость в капитальном ремонте части котельного оборудования со сроком службы выше нормативного.

2.3.5 Схемы выдачи тепловой мощности котельных

В общем случае котельная установка представляет собой совокупность котла (котлов) и оборудования, включающего следующие устройства: устройства подачи и сжигания топлива, очистки, химической подготовки и деаэрации воды, теплообменные аппараты различного назначения; насосы исходной (сырой) воды, сетевые или циркуляционные - для циркуляции воды в системе теплоснабжения, подпиточные - для возмещения воды, расходуемой у потребителя и утечек в сетях,

питательные для подачи воды в паровые котлы, рециркуляционные (подмешивающие); баки питательные, конденсационные, баки-аккумуляторы горячей воды; дутьевые вентиляторы и воздушный тракт, дымососы, газовый тракт и дымовую трубу; устройства вентиляции, системы автоматического регулирования и безопасности сжигания топлива, тепловой щит или пульт управления.

Тепловая схема котельной зависит от вида вырабатываемого теплоносителя и от схемы тепловых сетей, связывающих котельную с потребителями пара или горячей воды, от качества исходной воды. Водяные тепловые сети бывают двух типов: закрытые и открытые. При закрытой системе вода (или пар) отдает свою теплоту в местных системах и полностью возвращается в котельную. При открытой системе вода (или пар) частично, а в редких случаях полностью отбирается в местных установках. Схема тепловой сети определяет производительность оборудования водоподготовки, а также вместимость баков-аккумуляторов.

В качестве примера приведена принципиальная тепловая схема водогрейных котельных большой и средней мощностей (рисунок 2.21). Установленный на обратной линии сетевой (циркуляционный) насос обеспечивает поступление питательной воды в котел и далее в систему теплоснабжения. Обратная и подающая линии соединены между собой перемычками - перепускной и рециркуляционной. Через первую из них при всех режимах работы, кроме максимального зимнего, перепускается часть воды из обратной в подающую линию для поддержания заданной температуры.

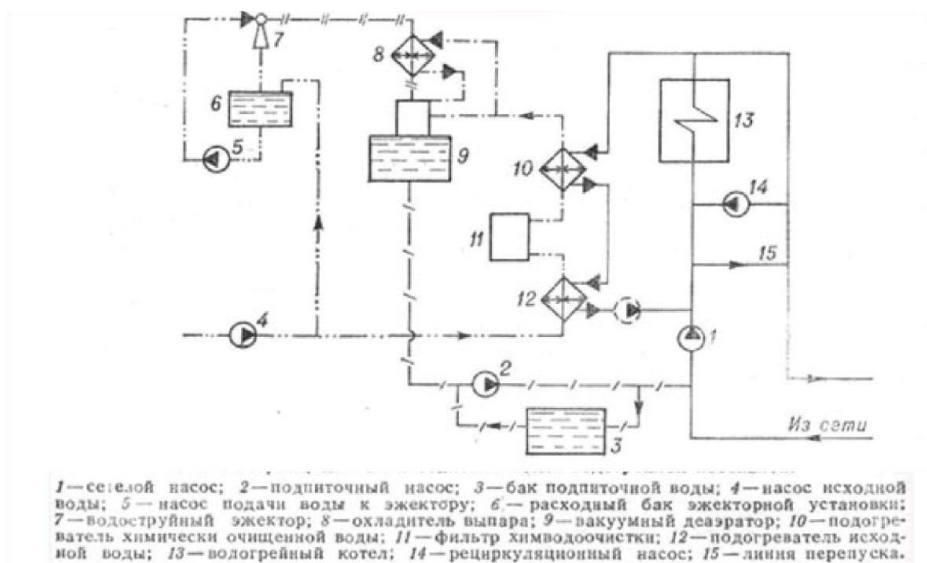


Рисунок 2.21 - Принципиальная тепловая схема водогрейной котельной

По условиям предупреждения коррозии металла температура воды на входе в котел при работе на газовом топливе должна быть не ниже 60 °С во избежание конденсации водяных паров, содержащихся в уходящих газах. Так как температура обратной воды почти всегда ниже этого значения, то в котельных со стальными котлами часть горячей воды подается в обратную линию рециркуляционным насосом.

В коллектор сетевого насоса из бака поступает подпиточная вода (насос, компенсирующая расход воды у потребителей). Исходная вода, подаваемая насосом, проходит через подогреватель, фильтры химводоочистки и после умягчения через второй подогреватель, где нагревается до 75- 80 °С (на малых котельных исходной водой является вода из водопровода, которая не проходит химической очистки на станции). Далее вода поступает в колонку вакуумного деаэрата. Вакуум в деаэрате поддерживается за счет отсасывания из колонки деаэрата паровоздушной смеси с помощью водоструйного эжектора. Рабочей жидкостью эжектора служит вода, подаваемая насосом из бака эжекторной установки. Пароводяная смесь, удаляемая из деаэраторной головки, проходит через теплообменник-охладитель выпара. В этом теплообменнике происходит конденсация паров воды, и конденсат стекает обратно в колонку деаэрата.

Деаэрированная вода самотеком поступает к подпиточному насосу, который подает ее во всасывающий коллектор сетевых насосов или в бак подпиточной воды.

Подогрев в теплообменниках химически очищенной и исходной воды осуществляется водой, поступающей из котлов. Во многих случаях насос, установленный на этом трубопроводе (показан штриховой линией), используется также и в качестве рециркуляционного.

Если отопительная котельная оборудована паровыми котлами, то горячую воду для системы теплоснабжения получают в поверхностных паро-водяных подогревателях. Паро-водяные водоподогреватели чаще всего бывают отдельно стоящие, но в некоторых случаях применяются подогреватели, включенные в циркуляционный контур котла, а также надстроенные над котлами или встроенные в котлы.

Показана принципиальная тепловая схема производственно-отопительной котельной с паровыми котлами (рисунок 2.22), снабжающими паром и горячей водой закрытые двухтрубные водяные и паровые системы теплоснабжения. Для приготовления питательной воды котлов и подпиточной воды тепловой сети предусмотрен один деаэрат. Схема предусматривает нагрев исходной и химически очищенной воды в паро-водяных подогревателях. Продувочная вода от всех котлов поступает в сепаратор пара непрерывной продувки, в котором поддерживается такое же давление, как

и в деаэраторе. Пар из сепаратора отводится в паровое пространство деаэратора, а горячая вода поступает в водо-водяной подогреватель для предварительного нагрева исходной воды. Далее продувочная вода сбрасывается в канализацию или поступает в бак подпиточной воды.

Конденсат паровой сети, возвращенный от потребителей, подается насосом из конденсатного бака в деаэратор. В деаэратор поступает химически очищенная вода и конденсат пароводяного подогревателя химически очищенной воды. Сетевая вода подогревается последовательно в охладителе конденсата паро-водяного подогревателя и в паро-водяном подогревателе.

Во многих случаях в паровых котельных для приготовления горячей воды устанавливают и водогрейные котлы, которые полностью обеспечивают потребность в горячей воде или являются пиковыми. Котлы устанавливают за паро-водяным подогревателем по ходу воды в качестве второй ступени подогрева. Если пароводогрейная котельная обслуживает открытые водяные сети, тепловой схемой предусматривается установка двух деаэраторов - для питательной и подпиточной воды. Для выравнивания режима приготовления горячей воды, а также для ограничения и выравнивания давления в системах горячего и холодного водоснабжения в отопительных котельных предусматривают установку баков-аккумуляторов.

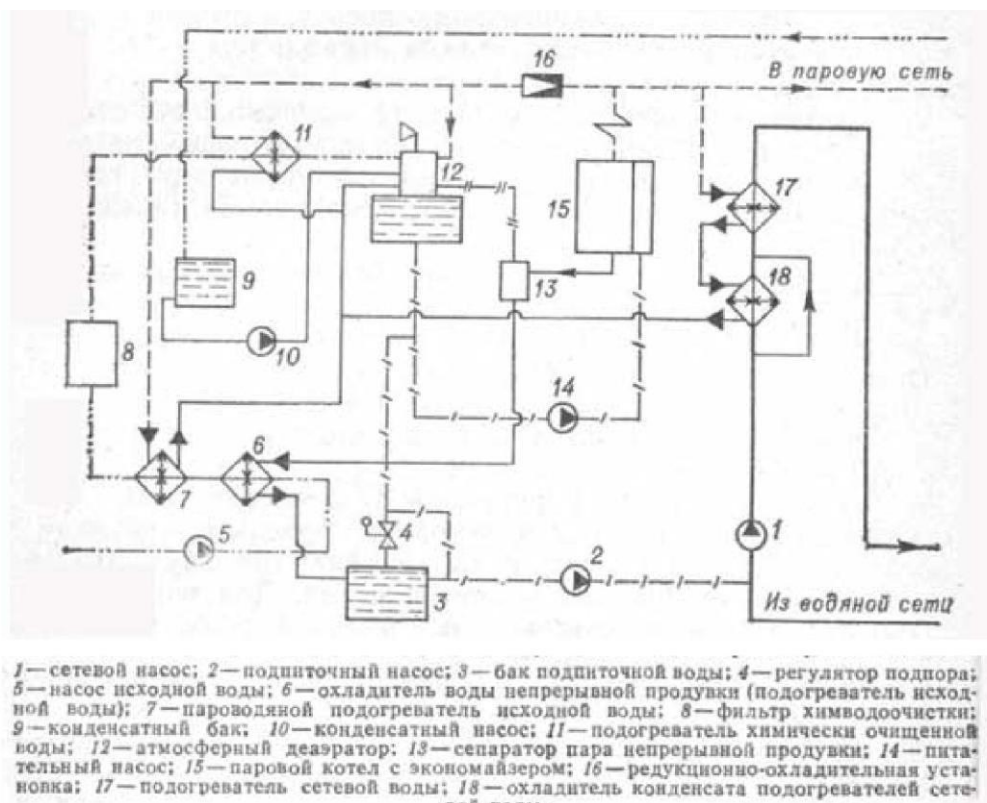


Рисунок 2.22 - Принципиальная тепловая схема паровой котельной при закрытых сетях

Тягодутьевые установки по схеме применения бывают: общие (для всех котлов котельной), групповые (для отдельных групп котлов), индивидуальные для отдельных котлов). Общие и групповые установки должны иметь два дымохода и два дутьевых вентилятора. Индивидуальные установки по условиям регулирования их работы при изменении производительности котла являются наиболее желательными. Технологические схемы сетевой установки котельных представлены в Приложении 1 (1140ЮМ-ПСТ.001001).

2.3.6 Регулирование отпуска тепловой энергии от котельных

Отпуск тепловой энергии в тепловые сети от локальных котельных в основном производится по температурному графику 95-70⁰С.

2.3.7 Среднегодовая загрузка оборудования котельных

По большинству котельных опросные листы были заполнены не полностью, и в значительной мере эти ответы носят предварительный экспертный характер. Поэтому представить полную загрузенность оборудования не представляется возможным.

Данные по выработке тепловой энергии по котельным в период времени с 2008 года по 2011 год не предоставлены.

2.3.8 Способы учета тепла, отпущенного в паровые и водяные тепловые сети

В зоне теплоснабжения локальных котельных эксплуатируемых ПАО "ТГК-2" установлено 889 тепловых узлов. Из них с приборами учета 269. Потребители 11 из 39 локальных котельных не имеют приборов учета тепла.

В зоне теплоснабжения ведомственных котельных установлено 210 тепловых узлов. Из них 92 с приборами учета.

Подробные сведения о тепловых узлах и приборах учета тепловой энергии приведены в таблице 2.16.

Таблица 2.16 - Тепловые узлы и приборы учета тепловой энергии

Код ист.	Наименование ист.	Количество тепловых узлов		Количество приборов учета
		Всего	из них с приборами учета	
Котельная 1-1	Котельная пос. 29 лесозавода (ул. Лодемская, 56)	30	4	4
Котельная 2-1	Котельная порта Экономия (ул. Капитана Хромцова, д. 10, корп.1)	28	23	13
Котельная 3-1	Котельная пос. 26 лесозавода (ул. Победы, 118, корп.2, стр.1)	15	5	5
Котельная 4-1	Котельная пос.25 лесозавода (ул. Постышева, д.35)	50	14	14
Котельная 5-1	Котельная (ул. Победы, 6, стр.1)	7	0	0
Котельная 6-1	Котельная пос. Гидролизного завода (ул. Гидролизная, д.12)	60	21	30
Котельная 7-1	Котельная БТО (ул. Маймаксанская, 77, к.2)	36	5	5
Котельная 8-1	Котельная ул. Корабельная,19, стр. 1	5	0	0
Котельная 9-1	Котельная (ул. Маслова, 17, стр.1)	21	1	1
Котельная 10-1	Котельная пос.14 лесозавода (ул. Маслова, 1)	2	0	0
Котельная 11-2	Котельная пос.Конвейер (ул. Толстого, д.30, корп.1, стр.1)	2	0	0
Котельная 12-2	Котельная пос. 24 лесозавода (о.Бревенник ул.Чупрова, 10, стр1)	4	0	0
Котельная 13-2	Котельная (о.Бревенник, ул. Луганская, д. 14, стр.1)	75	11	11
Котельная 15-2	Котельная (ул.Моряка, д.10, корп.3, стр.1)	33	5	5
Котельная 16-3	Котельная п. Глухое (ул. Дрейера, д. 1, корп.4, стр.2)	5	5	5
Котельная 17-3	Котельная (ул. Кочуринская, 23, стр.1)	3	0	0
Котельная 18-3	Котельная ООО «ТЭПАК» (ул. Рейдовая, д. 34), отопление	41	29	24
Котельная 19-3	Котельная порта Бакарица (ул.Лесозаводская, д. 8, стр.3)	26	11	11
Котельная 20-3	Котельная (ул. Адм. Макарова, д. 33, стр.1)	6	5	5
Котельная 21-3	Котельная (ул. Аллейная, д. 20, стр.2)	28	1	1
Котельная 22-3	Котельная (ул. Адм. Макарова, 2, корп.4, стр.1)	4	0	0
Котельная 24-3	Котельная о.Краснофлотский (ул. Лермонтова, д. 2, стр.2)	47	17	15
Котельная 25-4	Котельная ООО «ТЭПАК» (ул. Речников, 1, корп.4), отопление	38	15	14
Котельная 27-4	Котельная № 2 (ул. Пограничная, д. 13, к.1)	25	14	12
Котельная 28-4	Котельная ст. Исакогорка (ул. Клепача, д. 13, корп.1)	82	26	29
Котельная 29-4	Котельная п. Зеленый бор (Промузел «Зеленоборский», стр. 19)	14	8	5
Котельная 30-4	Котельная (ул. Дорожников, д. 4, стр.1)	9	4	2

ОБОСНОВЫВАЮЩИЕ МАТЕРИАЛЫ К СХЕМЕ ТЕПЛОСНАБЖЕНИЯ МО «ГОРОД АРХАНГЕЛЬСК» ДО 2028 ГОДА.
 ГЛАВА 1. СУЩЕСТВУЮЩЕЕ СОСТОЯНИЕ В СФЕРЕ ПРОИЗВОДСТВА, ПЕРЕДАЧИ И ПОТРЕБЛЕНИЯ ТЕПЛОВОЙ ЭНЕРГИИ ДЛЯ ЦЕЛЕЙ

ТЕПЛОСНАБЖЕНИЯ

Котельная 31-4	Котельная п. Лесная речка (верхний городок) (Лахтинское шоссе, 20, стр.1)	16	9	15
----------------	--	----	---	----

Котельная 32-4	Котельная п. Лесная речка (нижний городок) (Лахтинское шоссе, 1)	5	2	2
Котельная 33-4	Котельная п.Турдеево (ул. Таежная, 19, стр.1)	27	5	5
Котельная 34-4	Котельная п.Турдеево Промбаза (ул.Центральная, 2, стр.1)	6	0	0
Котельная 35-5	Котельная п. Цигломень (ул. Севстрой, 3, корп.1)	116	50	53
Котельная 36-5	Котельная № 2 (п.Зеленец, ул. Зеленец, д. 57,стр.3)	38	3	3
Котельная 37-5	Котельная (ул. Пирсовая, д.71, стр.1, корп.1)	1	0	0
Котельная 38-5	Котельная (ул. Дрейера, 13, корп.2)	15	1	1
Котельная 39-5	Котельная (пр. Северный, 24, стр.1)	8	0	0
Котельная 40-5	Котельная о.Кего (ул. Кегостровская, 53, корп.1)	24	4	3
Котельная 41-5	Котельная о.Кего (ул.Аэропорт Кегостров, 38 стр.1)	4	0	0
Котельная ООО "ТЭПАК"	Котельная ул. Родионова, д. 25, стр. 5	46	16	16
Котельная ООО "Архбиоэнерго"	Котельная ООО "Архбиоэнерго" (о. Бревенник, ул. Емецкая, 8, стр.3)	64	15	13
Котельная ООО «ТЭПАК»	Котельная ООО «ТЭПАК» (ул. Дрейера, 12, стр.1)	16	3	3
Котельная ООО «Помор»	Котельная ООО «Помор» (ул. Доковская, 6, корп.2)	6	0	0
Котельная ФГБУ «ЦЖКУ» Минобороны России	Котельная ФГБУ «ЦЖКУ» Минобороны России	3	0	0
Котельная ООО "Газпром теплоэнерго Архангельск"	Котельная ООО "Газпром теплоэнерго Архангельск" (п. Силикатчиков)	22	14	11

54	Котельная о. Хабарка	26	5	7
110	Котельная Беломорской СПК (пр. Ленинградский, 58, корп.1)	1	0	0

2.3.9 Статистика отказов и восстановлений основного оборудования котельных

Статистика технологических нарушений на котельных не предоставлена.

2.3.10 Характеристика водоподготовки и подпиточных устройств

Характеристики системы ВПУ котельных не предоставлены.

2.3.11 Проектный и установленный топливный режим

На территории города работают 49 котельных, почти все они работают на мазуте и каменном угле, число угольных котельных составляет около 35%, мазутных около 39%, котельных работающих на древесной щепе около 25% от суммарной установленной мощности.

Основным топливом большей части котельных является мазут и уголь, поставляемые на котельные автомобильным транспортом.

3 ТЕПЛОВЫЕ СЕТИ, СООРУЖЕНИЯ НА НИХ И ТЕПЛОВЫЕ ПУНКТЫ

3.1 Общие положения

Общая протяженность тепловых сетей в однострубно́м исчислении по городу составляет порядка 1017,84 км. Основными предприятиями, эксплуатирующими тепловые сети, являются:

- ПАО "ТГК-2";
- ООО "Газпром теплоэнерго Архангельск";
- ООО "АГТС"
- ООО ПК "Энергия севера".

Таблица 3.1 - Протяженность и материальная характеристика тепловых сетей

Источник	Протяженность трубопроводов в однострубно́м исчислении, м	Материальная характеристика, м ²
Архангельская ТЭЦ	821 058	166 630
Котельные	196 782	Данные отсутствуют
Всего	1017 840	-

Наибольшая доля по протяженности трубопроводов приходится на тепловые сети, находящиеся в ведении ПАО «ТГК-2», при этом на ПАО «ТГК-2» приходится и максимальная материальная, что связано со значительной частью тепловых сетей, представляющих собой магистральные трубопроводы большого диаметра.

3.2 Общая характеристика тепловых сетей

На балансе ПАО «ТГК-2» находится около 463,9 км магистральных и распределительных тепловых сетей в однострубно́м исчислении.

Предприятие осуществляет транспортировку и сбыт тепловой энергии от Архангельской ТЭЦ. Подача тепловой энергии осуществляется как непосредственно до конечных потребителей, так и до границ балансовой принадлежности с теплоснабжающих организаций.

Основная часть централизованного теплоснабжения правобережной части города осуществляется от Архангельской ТЭЦ. Тепловые сети от данного источника - двухтрубные, выполненные по кольцевой схеме с перемычками. Прокладка трубопроводов в жилых районах в основном подземная в непроходных каналах, в незастроенных зонах и по промплощадкам - надземная. В качестве тепловой изоляции используются минеральная вата и пенополиуретан.

Отпуск тепловой энергии от Архангельской ТЭЦ осуществляется по четырём

выводам:

- вывод № 1 с диаметром головного участка Ду 800 мм идёт в направлении города;
- вывод №2 с диаметром головного участка Ду 1000 мм идёт в направлении города;
- вывод №3 с диаметром головного участка Ду 500 мм обеспечивает тепловой энергией аэропорт «Талаги» и попутных потребителей;
- вывод с диаметром головного участка Ду 600 мм обеспечивает тепловой энергией район Северного территориального округа.

В технологическом цикле отпуска теплоты от Архангельской ТЭЦ имеются паропроводы, но их протяженность составляет незначительную долю от общей протяженности тепловых сетей.

Тепловые сети Северного территориального округа в основной своей массе находятся на обслуживании ООО "УК "Жилкомсервис". Участок магистрального трубопровода от АТЭЦ до Здания на границе балансовой принадлежности по адресу ул. Мичурина, 2 принадлежит ПАО "ТГК-2".

Схема присоединения абонентов к тепловым сетям в основном зависима, через индивидуальный тепловой пункт с элеваторным узлом или насосом на перемычке. При этом имеются здания, система отопления которых подключена по зависимой схеме через смесительный насос с погодной коррекцией температуры теплоносителя. Часть абонентов имеет независимое присоединение, с закрытой системой водоразбора на горячее водоснабжение.

Система теплоснабжения от Архангельской ТЭЦ- закрытая.

Максимальная потребленная нагрузка от Архангельской ТЭЦ в 2011 году составила 741 Гкал/ч (при t° наружного воздуха самой холодной пятидневки).

В эксплуатации ПАО «ТГК-2» находится около 198 км тепловых сетей в однотрубном исчислении (в зоне действия локальных источников ТЭ). Предприятие осуществляет подачу тепловой энергии от котельных до конечных потребителей.

Предприятие имеет на балансе тепловые сети подземной и надземной прокладки, а также транзитные трубопроводы по подвалам зданий. Основную часть составляют трубопроводы надземной прокладки - 79%. В качестве тепловой изоляции используются минеральная вата, пенополиуретан, стекловолокно и рубероид.

В таблице 3.2 показано распределение протяженности трубопроводов и их материальной характеристики по способам прокладки для каждого теплосетевого предприятия и по городу в целом. Как следует из представленных данных основной способ прокладки - подземный. На долю подземной прокладки приходится 57,5% от протяженности всех трубопроводов. Доля транзитных трубопроводов, проложенных по подвалам, составляет 2,6%.

Таблица 3.2 - Распределение протяженности и материальной характеристики тепловых сетей по способам прокладки

Предприятие	Протяженность трубопроводов в однострубнои исчислении, м	Материальная характеристика, м ²
Архангельская ТЭЦ	821 058	166 630
подземный	545 042	89 725
надземный	249 173	74 375
подвал	26843,9	2530
Котельные	196 782	инф. отсутствует
подземный	40 547	инф. отсутствует
надземный	156 236	инф. отсутствует
подвал	0	инф. отсутствует
Всего	1 017 840	-
подземный	585 588	-
надземный	405 408	-
подвал	26 844	-

Распределение протяженности трубопроводов по годам прокладки (реконструкции) показано в таблице 3.3. Временные интервалы выбраны в соответствии с теми периодами, в течение которых нормы проектирования тепловой изоляции не изменялись. На рисунке 3.2 показано распределение протяженности трубопроводов по годам прокладки суммарно для всех сетей.

Таблица 3.3 - Распределение протяженности и материальной характеристики тепловых сетей по годам прокладки

Предприятие	Протяженность трубопроводов в однострубнои исчислении, м	Материальная характеристика, м ²
Архангельская ТЭЦ	821 058	166 630
до 1990	726 337	134 041
с 1991 по 1998	48 695	11 137
с 1999 по 2003	17 408	13 110
после 2004	28 618	8 343

ТЕПЛОСНАБЖЕНИЯ

Котельные	196 782	инф. отсутствует
до 1990	164 538	инф. отсутствует
с 1991 по 1998	24 340	инф. отсутствует

Предприятие	Протяженность трубопроводов в однострубнои исчислении, м	Материальная характеристика, м2
с 1999 по 2003	205	инф. отсутствует
после 2004	7 699	инф. отсутствует
Всего	1 017 840	-
до 1990	890 875	-
с 1991 по 1998	73 035	-
с 1999 по 2003	17 613	-
после 2004	36 317	-

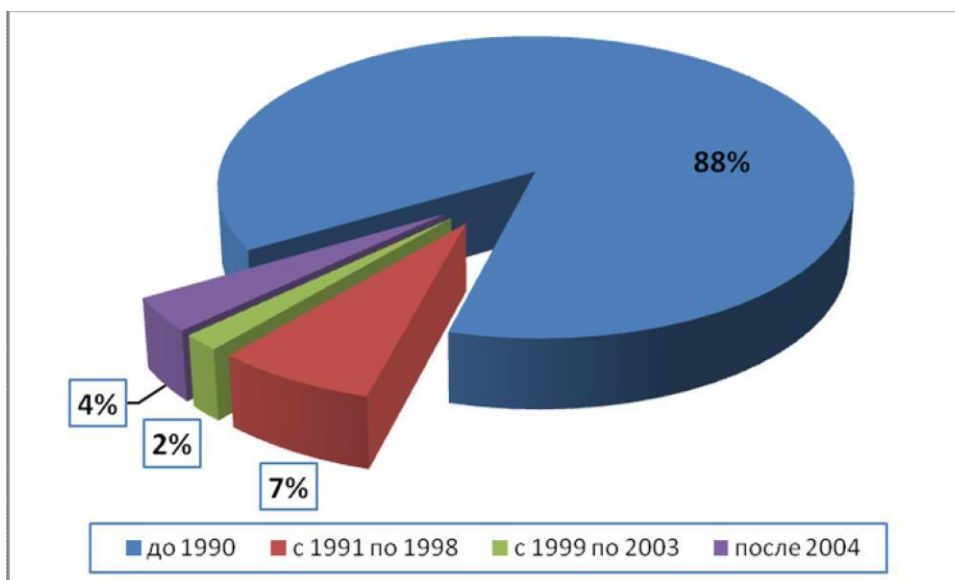


Рисунок 3.1 - Распределение протяженности трубопроводов тепловых сетей по годам прокладки

Максимальную протяженность имеют трубопроводы, проложенные до 1990 года. Их доля составила 88 %. Доля протяженности новых сетей, проложенных после 2004 года, равна 4,6 %.

Протяженность и материальная характеристика трубопроводов различного диаметра показаны в таблице 3.4 и на рисунке 3.3.

Таблица 3.4 - Распределение протяженности и материальной характеристики тепловых сетей от Архангельской ТЭЦ по диаметрам трубопроводов

Диаметр, мм	Протяженность трубопроводов в однотрубном исчислении, м	Материальная характеристика, м ²
Сумма	821 058	166 630
20	310	6
25	500	13
32	2 394	77
40	7 679	307
45	244	11
50	110 369	5 518
60	513	31
65	2 848	185
70	62 284	4 360
80	98 085	7 847
100	133 949	13 395
125	35 310	4 414
150	100 784	15 118
180	753	136
200	74 562	14 912
250	30 192	7 548
300	26 392	7 918
320	79	25
350	3 216	1 126
400	27 992	11 197
450	374	168
500	28 993	14 496
600	20 053	12 032
700	10 180	7 126
800	21 692	17 353
900	0	0
1000	21 312	21 312

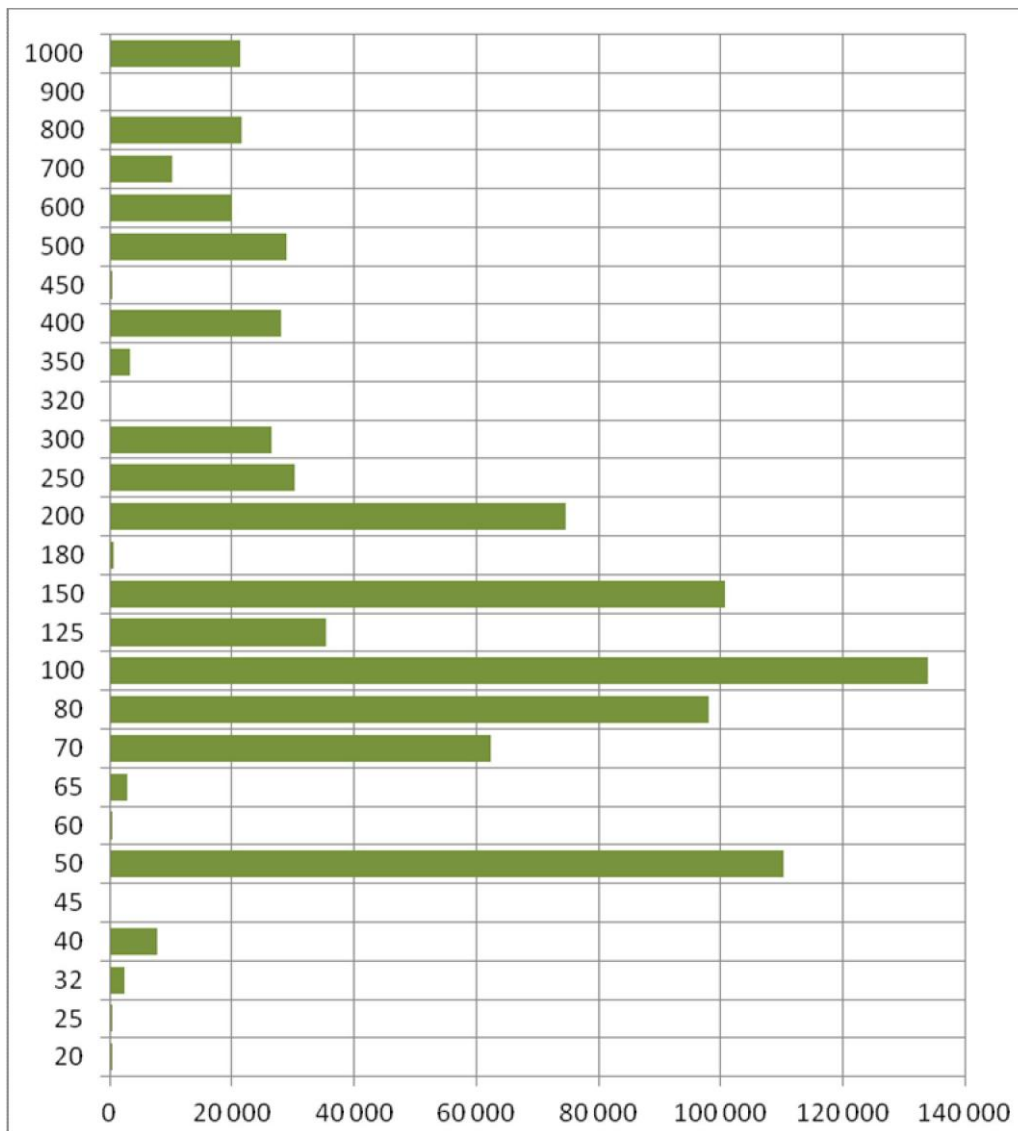


Рисунок 3.2 - Распределение протяженности трубопроводов тепловых сетей Архангельского филиала ОАО «ТГК №2» по диаметрам

Как следует из рисунка, по протяженности преобладают трубопроводы диаметром от 50 мм до 200 мм. Кроме того, значительная часть трубопроводов имеет диаметр от 250 мм и выше. Это является следствием наличия в городе крупных источников тепловой энергии (ТЭЦ).

Подробное описание тепловых сетей от основных источников города приведено в Приложении 2 (шифр 11401.ОМ-ПСТ.001.002.).

3.3 Насосные станции и тепловые пункты

На территории города Архангельска расположены 2 подкачивающих насосных станций (далее по тексту - НС), находящихся на магистральных сетях ПАО «ТГК-2», запитанных от Архангельской ТЭЦ. Все станции находятся на

обратных трубопроводах.

Основные характеристики и схемы НС приведены в таблице 3.4 и 3.6 и рисунке 3.4, 3.5 соответственно.

Перечень тепловых пунктов системы теплоснабжения от Архангельской ТЭЦ представлены в таблице 3.6.

Таблица 3.5 - Основные характеристики насосных станций

Наименование показателей	ПНС-1	ПНС-2
Адрес	ул. Кооперативная, д.22, стр.1	пр. Обводной канал, д. 145, стр.2
Тип	обратный	обратный
Марка насосов	СЭ 1250-70-11	Д-3200-70 (20НДС)
Количество насосов, шт.	3	4
Расход, м ³ /час	1250	3420
Давление на входе, м вод. ст.	31	18
Давление на выходе, м вод. ст.	41	38
Состояние каждого насоса (в работе/отключен/резерв)	в работе	в работе

ТЕПЛОСНАБЖЕНИЯ

Таблица 3.6 - Характеристики работающих насосов и мощность их электродвигателей на ПНС-1 и ПНС-2

Параметр	Характерная температура наружного воздуха, $t_{лв}$, °C			
	+8	+0,7	-11	-31
ПНС-1				
Расход сетевой воды через насосную станцию, $м^3/ч$	1653	1653	1653	1653
Расход сетевой воды через один работающий насос V , $м^3/ч$	826,5	826,5	826,5'	826,5
Напор насоса Я, м	82	82	82	82
Коэффициент полезного действия насоса	0,8	0,8	0,8	0,8
Плотность сетевой воды ρ_j , $кг/м^3$	991,4	991,4	987,1	977,8
Нормативная электрическая мощность электродвигателя одного работающего насоса, кВт	241	241	240	238
Нормируемая электрическая мощность электродвигателей насосной станции $W_{лс}^k$, кВт	482	482	480	476
ПНС-2				
Расход сетевой воды через насосную станцию, $м^3/ч$;	9500	9500	9500	9500
Расход сетевой воды через один работающий насос V , $м^3/ч$	3167	3167	3167	3167
Напор насоса Я, м	35	35	35	35
Коэффициент полезного действия насоса	0,82	0,82	0,82	0,82
Плотность воды ρ , $кг/м^3$	991,4	991,4	987,1	977,8
Нормируемая электрическая мощность электродвигателей насосной станции	384	384	383	379
Нормируемая электрическая мощность электродвигателей насосной станции $W_{ннс}$, кВт	1152	1152	1149	1137
Суммарная нормативная электрическая мощность электродвигателей насосных станций № 1 и 2, кВт	1634	1634	1629	1613
Суммарная нормативная электрическая мощность оборудования насосных станций № 1 и 2 с учетом собственных нужд (1,5%), кВт	1659	1659	1653	1637

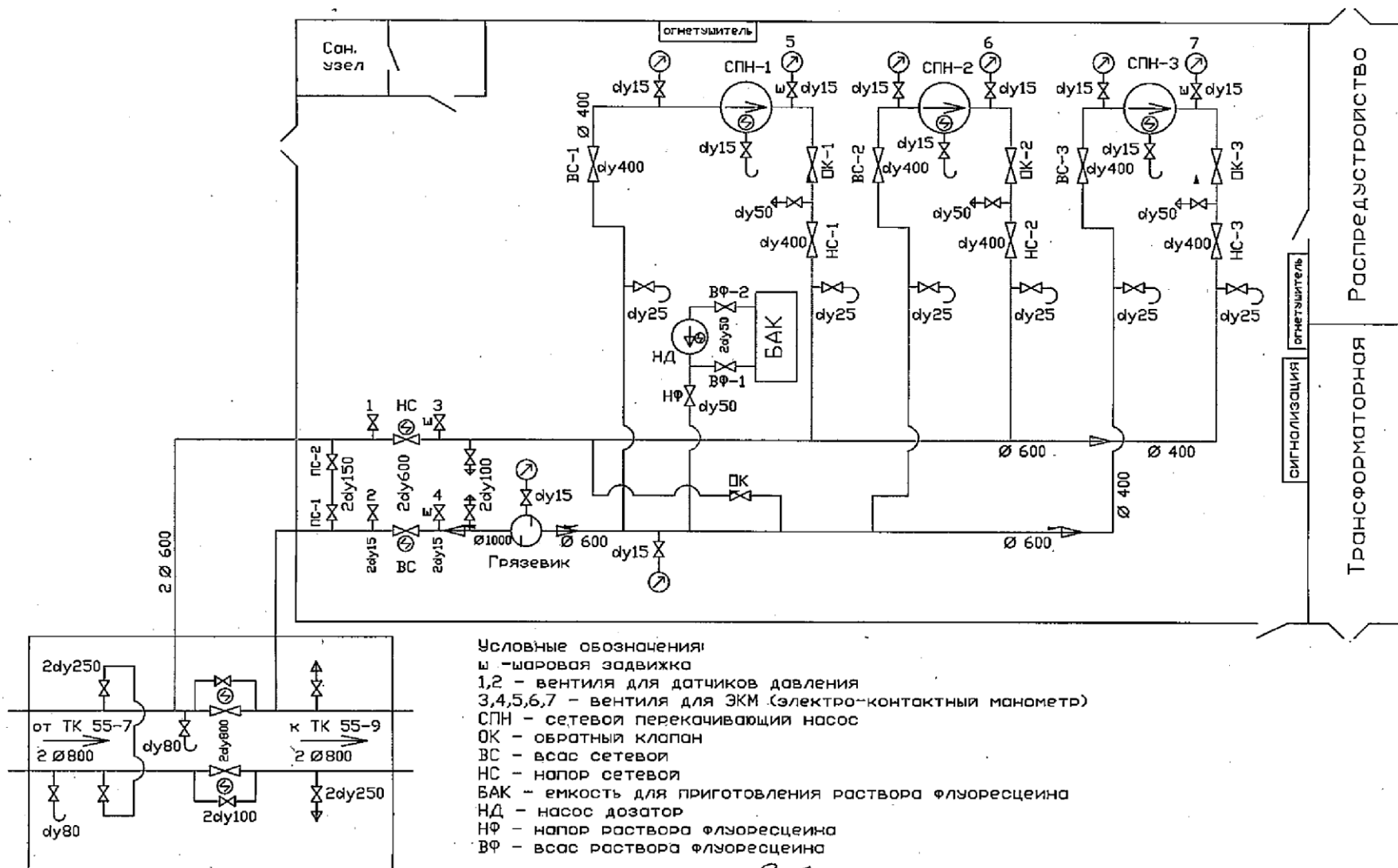


Рисунок 3.4 - Оперативная схема ПНС-1

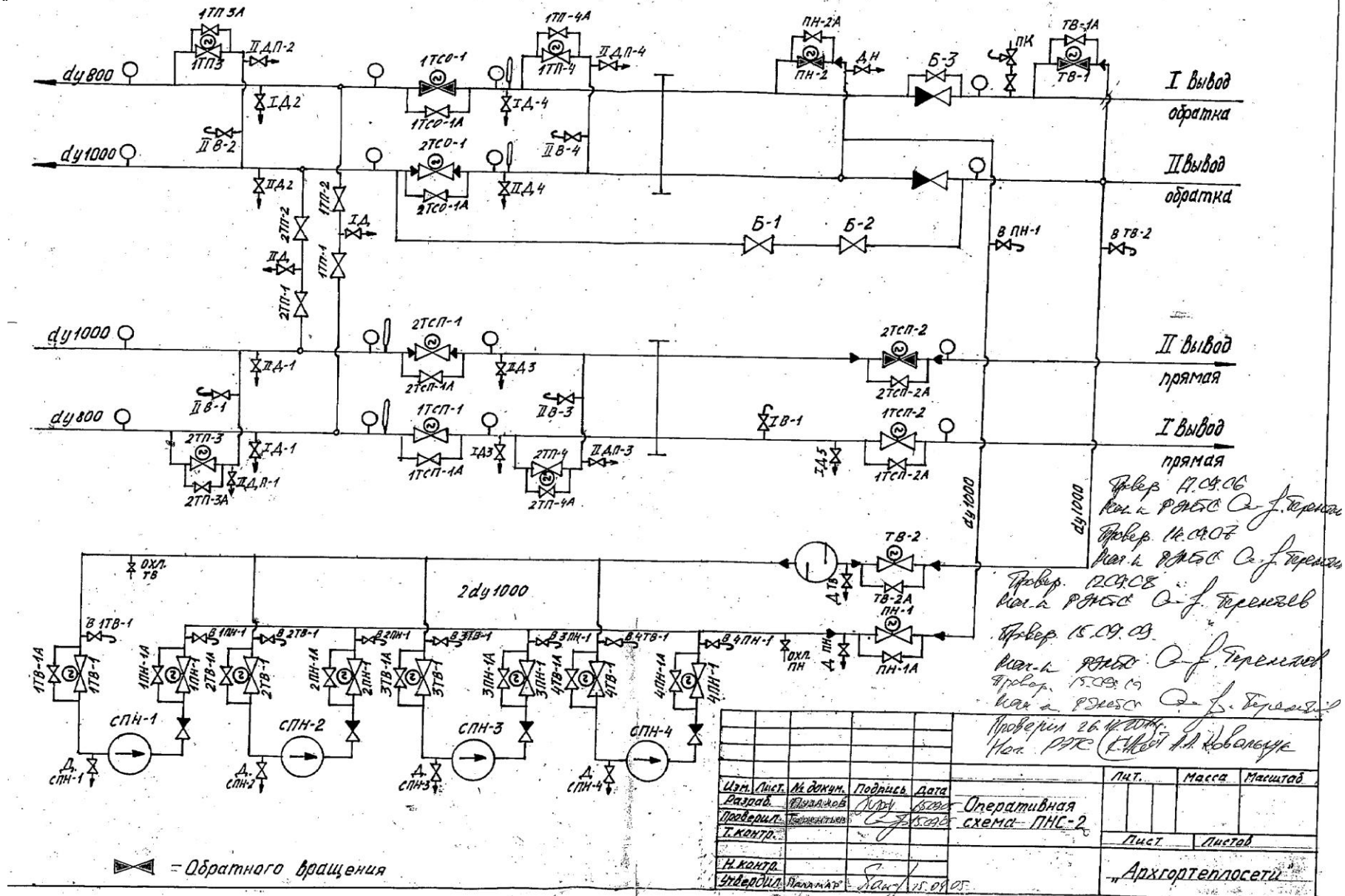


Рисунок 3.5 - Оперативная схема ПНС-2

ОБОСНОВЫВАЮЩИЕ МАТЕРИАЛЫ К СХЕМЕ ТЕПЛОСНАБЖЕНИЯ МО «ГОРОД АРХАНГЕЛЬСК» ДО 2028 ГОДА.
 ГЛАВА 1. СУЩЕСТВУЮЩЕЕ СОСТОЯНИЕ В СФЕРЕ ПРОИЗВОДСТВА, ПЕРЕДАЧИ И ПОТРЕБЛЕНИЯ ТЕПЛОЙ ЭНЕРГИИ ДЛЯ ЦЕЛЕЙ
 ТЕПЛОСНАБЖЕНИЯ

Таблица 3.7 - Перечень ЦТП в системе теплоснабжения от Архангельской ТЭЦ.

№ п/п	Наименование цтп	Адрес	Владелец здания ЦТП	Владелец оборудования по отоплению	Владелец оборудования по ГВС	Схема подключения ЦТП	Нагрузка на отопление. Гкал/ч	Средняя нагрузка на ГВС, Гкал/ч	Максимальная нагрузка на ГВС, Гкал/ч
i	ЦТП 229 кв.	ул.Володарского,7 8к1	ПАО "ТГК-2"	ПАО "ТГК-2"	ПАО "ТГК-2"	2-х ступенчатая смешанная, насосное смешение	2,494	0,32519671	1,430053
2	ЦТП 188 кв.	ул.Володарского,7 9к2	ПАО "ТГК-2"	ПАО "ТГК-2"	АО "Архтеплоэнерго"	2-х ступенчатая последовательная, насосное смешение	2,8358	0,29689788	1,472295
3	ЦТП 1 укр. района	пр-т Ломоносова,282,с тр1	ПАО "ТГК-2"	ПАО "ТГК-2"	АО "Архтеплоэнерго"	2-х ступенчатая смешанная, насосное смешение	2,5177	0,78995427	2,22309
4	ЦТП 202а кв.	Гагарина,19 стр.1	ПАО "ТГК-2"	ПАО "ТГК-2"	Нет	насосное смешение	0,3867	0	0
5	ЦТП 223 кв.	Выучейского,88,к. 2	ПАО "ТГК-2"	ПАО "ТГК-2"	АО "Архтеплоэнерго"	2-х ступенчатая последовательная, насосное смешение	1,3807	0,082902401	0,32423
6	ЦТП "Опытное поле"	ул.Квартальная, 4	ИП Корзин Д.*	ПАО "ТГК-2"	Нет	насосное смешение	4,9932	0,001636364	0,0036
7	ЦТП 204кв.	Самойло 38 стр.1	ПАО "ТГК-2"	ПАО "ТГК-2"	Нет	насосное смешение	1,7381	0	0
8	ЦТП п.Кемский	ул.Литейная, 15 к. 1	ООО "Грузоподъемспецтехники"	ПАО "ТГК-2"	Нет	насосное смешение	2,3274	0	0
9	ЦТП 2л/з	Островского, 11 (помещение в старой котельной)	ПАО "ТГК-2"	ПАО "ТГК-2"		2-х ступенчатая последовательная, насосное смешение	1,6045	0,12937727	0,44886

ОБОСНОВЫВАЮЩИЕ МАТЕРИАЛЫ К СХЕМЕ ТЕПЛОСНАБЖЕНИЯ МО «ГОРОД АРХАНГЕЛЬСК» ДО 2028 ГОДА.
 ГЛАВА 1. СУЩЕСТВУЮЩЕЕ СОСТОЯНИЕ В СФЕРЕ ПРОИЗВОДСТВА, ПЕРЕДАЧИ И ПОТРЕБЛЕНИЯ ТЕПЛОЙ ЭНЕРГИИ ДЛЯ ЦЕЛЕЙ

ТЕПЛОСНАБЖЕНИЯ

10	ЦТП 220 кв.	ул.Выучейского,63 стр1	ПАО "ТГК-2"	ПАО "ТГК-2"	АО "Архтеплоэнерго"	2-х ступенчатая последовательная, насосное смешение			
11	ЦТП 225 кв.	Шабалина,19,корп .1	ООО "Время- Сервис-2"	АО "Архтеплоэнерго"	Нет	насосное смешение	0,5078	0	0
12	ЦТП 226кв.(№2)	Шабалина,11стр1	ПАО "ТГК-2"	ПАО "ТГК-2"	Нет	Элеваторная	0,2441	0	0
13	ЦТП 226кв.(№1)	Котласская,8	МУ МО Город Архангельск "Хозяйственн ая служба"	ПАО "ТГК-2"	Нет	насосное смешение	0,2429	0	0
14	ЦТП 221 кв.	Попова , 52 к.2	ПАО "ТГК-2"	АО "Архтеплоэнерго"	Нет	Элеваторная	0,3265	0	0
15	ЦТП 116 кв.	К.Маркса,6,к.1, (несколько помещений в здании)	ПАО "ТГК-2"		ПАО "ТГК-2" "	2-х ступенчатая последовательная, непосредственное подключение	0,9004	0,22240909	0,4893
16	ЦТП Тралфлот	Н.Жаровиха				2-х ступенчатая последовательная, элеваторное	0,1084	0,018272727	0,07645
17	ЦТП 224кв.	ул. Шабалина, 23, к. 1, стр. 1	ПАО "ТГК-2"	ПАО "ТГК-2"	ПАО "ТГК-2"	2-х ступенчатая последовательная, насосное смешение	0,1809	0,028089926	0,125434
18	ЦТП 169	Р.Люксембург,56с тр1	АО "Архтеплоэнерго"	АО "Архтеплоэнерго"	АО "Архтеплоэнерго"	2-х ступенчатая последовательная, насосное смешение	0,4041	0,048085069	0,403866
19	ЦТП 222кв.	Обводный канал,58	в т/п ж.дома	ООО "Энерголюкс"	Нет	насосное смешение	0,5397	0	0
20	ЦТП АГСУМ	Кузн.промузел	ЗАО АГСУМ	ЗАО АГСУМ	ЗАО АГСУМ	2-х ступенчатая последовательная, насосное смешение	0,4856	0,077686364	0,17091
21	ЦТП Урицкого,28	Урицкого,28 стр.1	ПАО "ТГК-2"	ПАО "ТГК-2"	ПАО "ТГК-2"	2-х ступенчатая последовательная, насосное смешение	0,447	0,044744888	0,232553

ОБОСНОВЫВАЮЩИЕ МАТЕРИАЛЫ К СХЕМЕ ТЕПЛОСНАБЖЕНИЯ МО «ГОРОД АРХАНГЕЛЬСК» ДО 2028 ГОДА.
 ГЛАВА 1. СУЩЕСТВУЮЩЕЕ СОСТОЯНИЕ В СФЕРЕ ПРОИЗВОДСТВА, ПЕРЕДАЧИ И ПОТРЕБЛЕНИЯ ТЕПЛОЙ ЭНЕРГИИ ДЛЯ ЦЕЛЕЙ

ТЕПЛОСНАБЖЕНИЯ

22	Гарнизон Талаги, ЦТП (большая)	Авиационная, 32 стр.1	АО "Архтеплоэнерго"	АО "Архтеплоэнерго"	АО "Архтеплоэнерго"	2-х ступенчатая смешанная, независимая	1,6469	0,48257483	1,637
23	ЦТП 209 кв.	ул. Обводный канал, д.88, корп.1, стр.1	АО "Архтеплоэнерго"	АО "Архтеплоэнерго"	АО "Архтеплоэнерго"	2-х ступенчатая последовательная, насосное смешение	0,6688	0,046199999	0,261849
24	ЦТП Адм.Кузнецова, 19	Адм.Кузнецова, 19	ПАО "ТГК-2"	ПАО "ТГК-2"	ПАО "ТГК-2"	2-х ступенчатая последовательная, элеваторное	0,2356	0,043499998	0,27035
25	ЦТП Советская 67	Советская 67, стр.1	ПАО "ТГК-2"	ПАО "ТГК-2"	ПАО "ТГК-2"	2-х ступенчатая последовательная, элеваторное	0,3006	0,046954546	0,26255
26	ЦТП Госпиталя в ч 55438	Северной Двины, 139	ООО РЭУ	ООО РЭУ	ООО РЭУ	2-х ступенчатая последовательная	1,9676	0,25	0,55
27	ЦТП Комсомольская 10	Ломоносова, 285к1				2-х ступенчатая последовательная, элеваторное		0,002	
28	ТП 3	Титова, 20	ООО "АГТС"	ООО "АГТС"	ООО "АГТС"	2-х ступенчатая последовательная, насосное смешение	0,4393	0,055900001	0,3982
29	ТП 5	Добролюбова, 18	ООО "АГТС"	ООО "АГТС"	ООО "АГТС"	2-х ступенчатая последовательная, насосное смешение	0,4228	0,051300003	0,38855
30	ТП 6	Партизанская, 18	ООО "АГТС"	ООО "АГТС"	ООО "АГТС"	2-х ступенчатая последовательная, насосное смешение	0,4181	0,054004548	0,33208
31	ТП 8	Ударников, 24	ООО "АГТС"	ООО "АГТС"	ООО "АГТС"	2-х ступенчатая последовательная, насосное смешение	0,5616	0,082000002	0,570825
32	ТП 9	Титова, 4	ООО "АГТС"	ООО "АГТС"	ООО "АГТС"	2-х ступенчатая последовательная, насосное смешение	0,6786	0,081799987	0,527066
33	ТП-7	Репина, 15	ООО "АГТС"	ООО "АГТС"	ООО "АГТС"	2-х ступенчатая последовательная, насосное смешение	0,5666	0,062400004	0,4259

ОБОСНОВЫВАЮЩИЕ МАТЕРИАЛЫ К СХЕМЕ ТЕПЛОСНАБЖЕНИЯ МО «ГОРОД АРХАНГЕЛЬСК» ДО 2028 ГОДА.
 ГЛАВА 1. СУЩЕСТВУЮЩЕЕ СОСТОЯНИЕ В СФЕРЕ ПРОИЗВОДСТВА, ПЕРЕДАЧИ И ПОТРЕБЛЕНИЯ ТЕПЛОЙ ЭНЕРГИИ ДЛЯ ЦЕЛЕЙ

ТЕПЛОСНАБЖЕНИЯ

34	ТП 10	Каботажная, 13	ООО "АГТС"	ООО "АГТС"	ООО "АГТС"	2-х ступенчатая последовательная, насосное смешение	0,3439	0,051603951	0,3636
35	ЦТП-4 (ТП № 4)	ул. Репина, 9 стр.1 (Ударников, 12)	ООО "АГТС"	ООО "АГТС"	ООО "АГТС"	2-х ступенчатая последовательная, насосное смешение	0,4602	0,054699881	0,357537
36	ТП 1	(Ильича, 12 стр1)	ООО "АГТС"	ООО "АГТС"	ООО "АГТС"	2-х ступенчатая последовательная, элеваторное	0,3392	0,038972729	0,24975
37	ЦТП Ильича 35 (ТП № 11)	ЦТП Ильича 35 (Ильича, 33а)	ООО "АГТС"	ООО "АГТС"	ООО "АГТС"	2-х ступенчатая последовательная, насосное смешение	0,2166	0,009000001	0,06225
38	ЦТП Вел Победы 2 (ТП № 12)	ЦТП Вел Победы 2	ООО "АГТС"	ООО "АГТС"	ООО "АГТС"	2-х ступенчатая последовательная, непосредственное подключение	3,3285	0,99744188	2,19043
39	ЦТП Ильича 2 (Тп № 1)	ЦТП Ильича 2 (Каботажная, 3 стр 1)	ООО "АГТС"	ООО "АГТС"	ООО "АГТС"	2-х ступенчатая последовательная, непосредственное подключение	2,5046	0,94575121	2,5174
40	ЦТП Ильича 4 (ТП № 2)	ЦТП Ильича 4 (Ильича, 12 стр1)	ООО "АГТС"	ООО "АГТС"	ООО "АГТС"	2-х ступенчатая последовательная, непосредственное подключение	1,6319	0,26104873	1,14275
41	СВП Мостостроителей 5, стр.3	Мостостроителей 5, стр 3	АО "Архтеплоэнерго"	нет	ПАО «ТГК-2»	2-х ступенчатая последовательная, непосредственное подключение	0,3099	0,045624999	0,2322
42	ЦТП вч N6832	Почтовый тракт, 13	ВЧ № 6832	ВЧ № 6832	ВЧ № 6832	параллельная, независимая	2,1389	0,53863636	1,185
43	ЦТП ул. Холмогорская, 37 стр. 1	ТП №2 ул. Холмогорская, 37 стр. 1	ПАО "ТГК-2"	ПАО "ТГК-2"	ПАО "ТГК-2"	2-х ступенчатая последовательная, насосное смешение	0,1771	0,0081	0,05855
44	ЦТП ул. Холмогорская, 33 стр. 1	ЦТП ул. Холмогорская, 33 стр. 1	ПАО "ТГК-2"	ПАО "ТГК-2"	ПАО "ТГК-2"	2-х ступенчатая последовательная, насосное смешение	0,177	0,0081	0,05855
45	ЦТП ул. Холмогорская, 35	ЦТП ул. Холмогорская, 35	ПАО "ТГК-2"	ПАО "ТГК-2"	ПАО "ТГК-2"	2-х ступенчатая последовательная,	0,1083	0,0174	0,12185

ОБОСНОВЫВАЮЩИЕ МАТЕРИАЛЫ К СХЕМЕ ТЕПЛОСНАБЖЕНИЯ МО «ГОРОД АРХАНГЕЛЬСК» ДО 2028 ГОДА.
 ГЛАВА 1. СУЩЕСТВУЮЩЕЕ СОСТОЯНИЕ В СФЕРЕ ПРОИЗВОДСТВА, ПЕРЕДАЧИ И ПОТРЕБЛЕНИЯ ТЕПЛОЙ ЭНЕРГИИ ДЛЯ ЦЕЛЕЙ

ТЕПЛОСНАБЖЕНИЯ

	корп.4 стр. 1	корп.4 стр. 1				насосное смешение			
46	ЦТП ул. Холмогорская, 33 стр. 2	ТП №4 ул. Холмогорская, 33 корп. 2 стр. 1	ПАО "ТГК-2"	ПАО "ТГК-2"	ПАО "ТГК-2"	2-х ступенчатая последовательная, насосное смешение	0,1479	0,0243	0,174275
47	ЦТП Партизанская 28 к.1	ЦТП Партизанская 28 к.1	ООО "АГТС"	ООО "АГТС"	ООО "АГТС"	2-х ступенчатая последовательная, непосредственное подключение		0,038547193	0,2578
48	ЦТП Самойло, 1	Самойло, 1 к.1	ООО "УК "ЖКС"	ООО "УК "ЖКС"	ООО "УК "ЖКС"	2-х ступенчатая последовательная, элеваторное	0,2736	0,021399999	0,148016
49	ЦТП Ленинградский, 340,к1	Ленинградский,33 8,к1	ПАО "ТГК-2"	ПАО "ТГК-2"	Нет	Элеваторная	0,1832	0	0
50	ЦТП Ленинградский, 342,к1	Ленинградский,34 0,к1	ПАО "ТГК-2"	ПАО "ТГК-2"	ПАО "ТГК-2"	2-х ступенчатая последовательная, насосное смешение	0,1618	0,0057	0,048075
51	ЦТП Кедрова,37,к.3	Кедрова,37,к.3 (в пристройке к ж/д)	ПАО "ТГК-2"	ПАО "ТГК-2"	ПАО "ТГК-2"	2-х ступенчатая последовательная, элеваторное	0,0917	0,0165	0,11835
52	ЦТП Гуляева,121,к.1	Гуляева,121,к.1(пр истройка к ж/д)	ПАО "ТГК-2"	ПАО "ТГК-2"	ПАО "ТГК-2"	2-х ступенчатая последовательная, элеваторное	0,0876	0,018899999	0,12415
53	ЦТП Кр.Партизан,32	ул. Красных партизан, д. 32, стр. 1	ПАО "ТГК-2"	ПАО "ТГК-2"	ПАО "ТГК-2"	2-х ступенчатая последовательная, элеваторное	0,1296	0,021	0,16165
54	ЦТП Чкалова,12	ЦТП Чкалова,12	-	-	-	2-х ступенчатая последовательная, элеваторное		0,0225	0,1629
55	ЦТП Чкалова, 6	ЦТП Чкалова, 6	-	-	-	2-х ступенчатая последовательная, элеваторное		0,03	0,1983
56	Гарнизон Талаги, ЦТП (инв.127)	Авиационная,23 стр.1	АО "Архтеплоэнерго"	АО "Архтеплоэнерго"	АО "Архтеплоэнерго"	2-х ступенчатая смешанная, независимая		0,52036812	1,6254
57	ЦТП Коммунальная,7	Коммунальная,7	-	-	-	2-х ступенчатая последовательная, элеваторное	0,1693	0,021	0,15935
58	ЦТП ЗАО АКРис	н.Сев.Двины,140	ЗАО АКРис	ЗАО АКРис	Нет	насосное смешение	0,604	0	0

ОБОСНОВЫВАЮЩИЕ МАТЕРИАЛЫ К СХЕМЕ ТЕПЛОСНАБЖЕНИЯ МО «ГОРОД АРХАНГЕЛЬСК» ДО 2028 ГОДА.
 ГЛАВА 1. СУЩЕСТВУЮЩЕЕ СОСТОЯНИЕ В СФЕРЕ ПРОИЗВОДСТВА, ПЕРЕДАЧИ И ПОТРЕБЛЕНИЯ ТЕПЛОЙ ЭНЕРГИИ ДЛЯ ЦЕЛЕЙ

ТЕПЛОСНАБЖЕНИЯ

59	ЦТП Партизанская 28 к. 1	ЦТП Партизанская 28 к. 1	ООО "АГТС"	ООО "АГТС"	ООО "АГТС"	2-х ступенчатая последовательная, элеваторное	0,2804	0,038400003	0,2578
60	ЦТП Ленинградский, 346,к1	Ленинградский,34 6,к1стр.1	ПАО «ТГК-2»	ПАО «ТГК-2»	ПАО «ТГК-2»	2-х ступенчатая последовательная, насосное смешение	0,2556	0,00600329	0,0689
61	ЦТП ООО "Энерголюкс"	ул. Володарского, 14 ,стр. 1	ОАО "Архтеплоэнерго"	ПАО «ТГК-2»	ПАО «ТГК-2»	2-х ступенчатая последовательная, элеваторное			
62	ЦТП Советских Космонавтов,48 ООО "Энерголюкс"	Советских Космонавтов,48, стр.1	ПАО «ТГК-2»	ПАО «ТГК-2»	ПАО «ТГК-2»	2-х ступенчатая последовательная, элеваторное			
63	ТП ул. Ильича, 54/1	ТП ул. Ильича, 54/1	ООО "АГТС"	ООО "АГТС"	ООО "АГТС"	Элеваторная	0,1615	0	0
64	ЦТП Ильича 2 (элеватор на Каботажную 3,5,7)	ЦТП Ильича 2 (элеватор на Каботажную 3,5,7)	ООО "АГТС"	ООО "АГТС"	ООО "АГТС"	Элеваторная	0,2029	0,029728987	0,19705

Таблица 3.8 - Информация о тепловых пунктах

№ п/п	Название теплового пункта	Вид оказываемой услуги	Период работы	Принадлежность к сети	Принадлежность к тепловому источнику Наименование объекта
1	Тепловой пункт по ул. Магистральной, д.40, стр.1	ГВС	круглогодичная	Тепловые сети от квартальной котельной станции Исакогорка по ул. Клепача, 13, корп.1 (кадастровый номер 29:22:000000:0000:070112/00)	Котельная по ул.Клепача, 13, корп.1
2	Тепловой пункт по ул. Магистральной, д.42, стр.1	ГВС	круглогодичная	Тепловые сети от квартальной котельной станции Исакогорка по ул. Клепача, 13, корп.1 (кадастровый номер 29:22:000000:0000:070112/00)	Котельная по ул.Клепача, 13, корп.1
3	ЦТП по ул. Бассейной, д.4, стр.1	ГВС	круглогодичная	Тепловые сети, сети ГВС и паропровод от котельной поселка ЛДК-4	Котельная пос. ЛДК-4 ул. Рейдовая, 34

**ОБОСНОВЫВАЮЩИЕ МАТЕРИАЛЫ К СХЕМЕ ТЕПЛОСНАБЖЕНИЯ МО «ГОРОД АРХАНГЕЛЬСК» ДО 2028 ГОДА.
 ГЛАВА 1. СУЩЕСТВУЮЩЕЕ СОСТОЯНИЕ В СФЕРЕ ПРОИЗВОДСТВА, ПЕРЕДАЧИ И ПОТРЕБЛЕНИЯ ТЕПЛОЙ ЭНЕРГИИ ДЛЯ ЦЕЛЕЙ
 ТЕПЛОСНАБЖЕНИЯ**

№ п/п	Название теплового пункта	Вид оказываемой услуги	Период работы	Принадлежность к сети	Принадлежность к тепловому источнику Наименование объекта
	д.4, стр.1			29:22:000000:0000:11:401:002:000704590)	
4	Тепловой пункт по ул. Маймаксанской, д.106, корп.1, стр.1	ГВС и Отопление	круглогодичная	Паропровод л/з № 21 от котельной БТО Тралфлота по ул. Маймаксанской, д.77, корп.2 до бойлерной (кадастровый номер 29:22:000000:0000:11:401:002:000705310)	Котельная БТО ул.Маймаксанская, д.77, корп.2
5	Тепловой пункт по ул. Сибирской, д.24, стр.1	ГВС	круглогодичная		Котельная ЛДК-3
6	Бойлерная по ул. Мира, д.3, стр.1	ГВС	круглогодичная	Тепловые сети L= 10567,4 м в Цигломенском округе (кадастровый номер 29:22:000000:0000:11:401:002:100701660)	Котельная п. Цигломень, ул. Севстрой, 3, корп. 1
7	Центральный тепловой пункт по ул. Кирпичный завод, 26, стр.1	ГВС	круглогодичная	Теплотрасса Цигломень - Кирпичный L= 3059,2 м (кадастровый номер 29:22:000000:0000:11:401:001:006901430)	Котельная п. Цигломень, ул. Севстрой, 3, корп. 1
8	Тепловой узел №1 по ул. Зеленец, д.50, стр.1	ГВС	круглогодичная	Тепловые сети от котельной № 2 (гараж) до котельной (баня) по ул. Зеленец (кадастровый номер 29:22:000000:0000:11:401:002:000701600)	Котельная ул. Зеленец, д.57, стр. 3
9	Центральный тепловой пункт по ул. Авиационной, д.32	ГВС и Отопление	круглогодичная		
10	Элеваторный тепловой узел по ул. Авиационной, д.23, стр.1	ГВС и Отопление	круглогодичная		
11	Тепловой пункт по ул. Розы Люксембург, д.56, стр.1	ГВС и Отопление	круглогодичная		
12	Тепловой узел по ул. Мостостроителей, д.5, стр.3	ГВС	круглогодичная		
13	Тепловой пункт по ул. Серафимовича, д.56, строение 1	ГВС	круглогодичная		
14	Тепловой пункта по ул. Володарского, д.14, стр.1	ГВС	круглогодичная		
15	Центральный теплового пункт 188 квартала по ул. Володарского, д.79, корп.2	ГВС	круглогодичная		
16	Центральный тепловой пункт по ул. Республиканской, д.13, стр.1	ГВС	круглогодичная		
17	Центральный тепловой	ГВС	круглогодичная		

**ОБОСНОВЫВАЮЩИЕ МАТЕРИАЛЫ К СХЕМЕ ТЕПЛОСНАБЖЕНИЯ МО «ГОРОД АРХАНГЕЛЬСК» ДО 2028 ГОДА.
 ГЛАВА 1. СУЩЕСТВУЮЩЕЕ СОСТОЯНИЕ В СФЕРЕ ПРОИЗВОДСТВА, ПЕРЕДАЧИ И ПОТРЕБЛЕНИЯ ТЕПЛОЙ ЭНЕРГИИ ДЛЯ ЦЕЛЕЙ
 ТЕПЛОСНАБЖЕНИЯ**

№ п/п	Название теплового пункта	Вид оказываемой услуги	Период работы	Принадлежность к сети	Принадлежность к тепловому источнику Наименование объекта
	пункт 220 квартала по ул. Выуческого, д.63, стр.1				
18	Центральный тепловой пункт 1-го укрупненного квартала по пр. Ломоносова, д.282 стр.1	ГВС	круглогодичная		
19	Центральный тепловой пункт 223 квартала по ул. Выучейского, д.88, корп.1	ГВС	круглогодичная		
20	Центральный тепловой пункт 209 квартала по пр. Обводный канал, д.88, корп.1, стр.1	ГВС	круглогодичная		
21	Центральный тепловой пункт 225 квартала по ул. Шабалина, д.19, корп.1	Отопление	круглогодичная		
22	Центральный тепловой пункт 221 квартала по ул. Попова, д. 52, корп.2	Отопление	круглогодичная		
23	Центральный тепловой пункт ул. Силикатчиков, д.6, стр.2	ГВС и Отопление	круглогодичная	Тепловые сети и сети ГВС по ул. Силикатчиков (кадастровый номер 29:22:000000:0000:11:401:002:000704880)	Котельная ООО "Силбет" , ул. Силикатчиков, 14
24	Центральный тепловой пункт ул. Гидролизная, 12, стр.1	ГВС и Отопление	круглогодичная	Тепловая сеть по ул. Гидролизной, д.10 (кадастровый номер 29:22:000000:0000:11:401:002:000701810)	Котельная АГЗ ул. Г идролизная, д.12
25	Тепловой узел по ул. Зеленец, д. 7, стр.1	ГВС	круглогодичная	Тепловые сети от котельной № 2 (гараж) до котельной (баня) по ул. Зеленец	Котельная ул. Зеленец, д.57, стр. 3

3.4 Характеристика тепловых камер, павильонов и арматуры

Тепловые камеры на магистральных и внутриквартальных тепловых сетях города Архангельска выполнены в подземном исполнении и имеют следующие конструктивные особенности:

- основания тепловых камер - монолитные железобетонные или выполнены из сборных железобетонных плит;
- стены тепловых камер выполнены из железобетонных блоков, монолитного бетона, кирпича, блоков ФС-4, 5, ДС-7ф и др.
- перекрытия тепловых камер выполнены из монолитного бетона или из сборного железобетона.

Павильоны на магистральных тепловых сетях выполнены в надземном исполнении из сборного железобетона или из металлоконструкций.

В качестве секционирующей арматуры на магистральных тепловых сетях города Архангельска применяются стальные клиновые литые задвижки с выдвигным шпинделем.

Информация о задвижках, установленных на сетях тепловых сетей, отсутствует.

3.5 Графики регулирования отпуска тепла в тепловые сети. Фактические температурные режимы отпуска тепла

В системе централизованного теплоснабжения г. Архангельска принято централизованное качественное регулирование отпуска тепловой энергии по отопительной нагрузке.

Проектным температурным графиком для Архангельской ТЭЦ является температурный график 150-70 °С со срезкой на 110 °С при температуре наружного воздуха минус 15 °С и спрямлением для нужд ГВС на 70 °С при температуре наружного воздуха 0,7 °С. Утвержденный на отопительный период 2020-2021 г.г. температурный график показан на рисунке 3.5.

Температурные графики регулирования отпуска тепловой энергии в основную

долю тепловых сетей эксплуатируемых ПАО «ТГК-2» для различных источников тепловой энергии приняты 95-70.

1. Котельная 6-1 по ул. Гидролизная, 12 - 110-70 °С;

Все предоставленные данные по температурным графикам приводятся в Приложении 5 «Данные для анализа фактического теплопотребления. Температурные графики» Главы 1 «Существующее положение...» Обосновывающих материалов к схеме теплоснабжения.

Данные о фактических температурных режимах отпуска тепловой энергии в тепловые сети были предоставлены для Архангельской ТЭЦ. Эти данные представляют собой фактические значения среднесуточных температур сетевой воды на выводах указанных источников за отопительный период 2011-2012 г.г. Полученные результаты и их подробный анализ приводится в разделе 5.4.2. настоящего отчета.

**ОБОСНОВЫВАЮЩИЕ МАТЕРИАЛЫ К СХЕМЕ ТЕПЛОСНАБЖЕНИЯ МО «ГОРОД АРХАНГЕЛЬСК» ДО 2028 ГОДА.
ГЛАВА 1. СУЩЕСТВУЮЩЕЕ СОСТОЯНИЕ В СФЕРЕ ПРОИЗВОДСТВА, ПЕРЕДАЧИ И ПОТРЕБЛЕНИЯ ТЕПЛОЙ ЭНЕРГИИ ДЛЯ ЦЕЛЕЙ
ТЕПЛОСНАБЖЕНИЯ**

ТЕМПЕРАТУРНЫЙ ГРАФИК
работы АТЭЦ в ОЗП 2021-2022

"Согласовано"

Директор Департамента городского хозяйства Администрации
городского округа "Город Архангельск"

В. А. Шадрин

2021 г.

"Утверждаю"

Технический директор Архангельской ТЭЦ ПАО
"ТГК-2"

А. Ю. Агафонов

2021 г.

Температурный график в отопительный период

Тн	8	7	6	5	4	3	2	1	0	-1	-2	-3	-4	-5	-6	-7	-8	-9	-10	-11	-12	-13	-14	-15	-16	-17	-18	-19	-20	-21	-22	-23	-24	-25	-26	-27	-28	-29	-30	-31	-32	-33	Тр		
Тнв	72	72	72	72	72	72	72	72	72	72	74	76	79	81	84	86	89	91	94	96	98	101	103	106	108	111	113	116	118	121	123	125	128	130	133	135	138	140	143	145	148	150			
Тп	72	72	72	72	72	72	72	72	72	72	74	76	79	81	84	87	89	92	94	96	99	101	104	106	109	110	110	110	110	110	110	110	110	110	110	110	110	110	110	110	110	110	110		
Тп1	72	72	72	72	72	72	72	72	72	72	74	76	79	81	84	87	89	92	94	96	99	101	104	106	109	110	110	110	110	110	110	110	110	110	110	110	110	110	110	110	110	110	110	110	
То	50	49	49	48	47	47	46	45	45	44	45	46	46	47	48	49	50	51	51	52	53	54	55	55	56	57	58	58	57	57	57	57	57	56	56	56	56	55	55	55	55	55	54	54	
То1	50	49	49	48	47	47	46	45	45	44	45	46	46	47	48	49	50	51	51	52	53	54	55	55	56	57	58	58	57	57	57	57	56	56	56	56	55	55	55	55	55	54	54		

Температурный график в летний период:

72 °С

Обратный трубопровод 52 °С

Условные обозначения

Тнв - температура наружного воздуха

Тп - температура воды в подающем трубопроводе

Тп1 - температура воды в подающем трубопроводе при
отсутствии регуляторов температуры и давления в тепловых
пунктах потребителей

То - температура воды в обратном трубопроводе отопления,
вентиляции и ГВС при параллельной схеме подключения
подогревателей ГВС.

То1 - температура воды в обратном трубопроводе при
температуре сетевой воды в подающей линии в
соответствии с графиком Тп1

Примечание

- 1 Температура в подающем трубопроводе указана на выходе с коллекторов Архангельской ТЭЦ. Температура в подающей линии на входе в тепловой узел потребителя может отличаться от графика, в следствии тепловых потерь при транспорте тепловой энергии.
- 2 Температура подающей линии водяной тепловой сети на смену задается в соответствии с требованиями Правил технической эксплуатации тепловых энергоустановок
- 3 При отсутствии регуляторов температуры и давления в тепловых пунктах потребителей температура теплоносителя в подающем трубопроводе не должна превышать 110 °С
- 4 Снижение температуры прямой сетевой воды по согласованию с Департаментом городского хозяйства Администрации МО "Город Архангельск" не является нарушением температурного графика.
- 5 Не является нарушением температурного графика со стороны Архангельской ТЭЦ снижение параметров тепловой сети по вине потребителей :
 - а) повышенная подпитка
 - б) повышенная температура обратной сетевой воды
 - в) аварийная ситуация на тепловых сетях перепродавцов и потребителей
- 6 Претензии по несоблюдению температурного графика принимаются при поддержании потребителем расчетного расхода теплоносителя
- 7 В случае понижения среднесуточной температуры наружного воздуха ниже -20 °С в течение 5 суток подряд при температуре теплоносителя 110 °С. По согласованию с Департаментом городского хозяйства Администрации МО "Город Архангельск" объем поставки тепловой энергии может быть увеличен путем увеличения объема циркуляции теплоносителя на Архангельской ТЭЦ.

Инженер ОДС АГТС ПАО "ТГК-2"

Начальник ПТО АГТС ПАО "ТГК-2"

Главный инженер АГТС ПАО "ТГК-2"

Е. А. Львов

И. Ф. Волов

С. А. Ерехинский

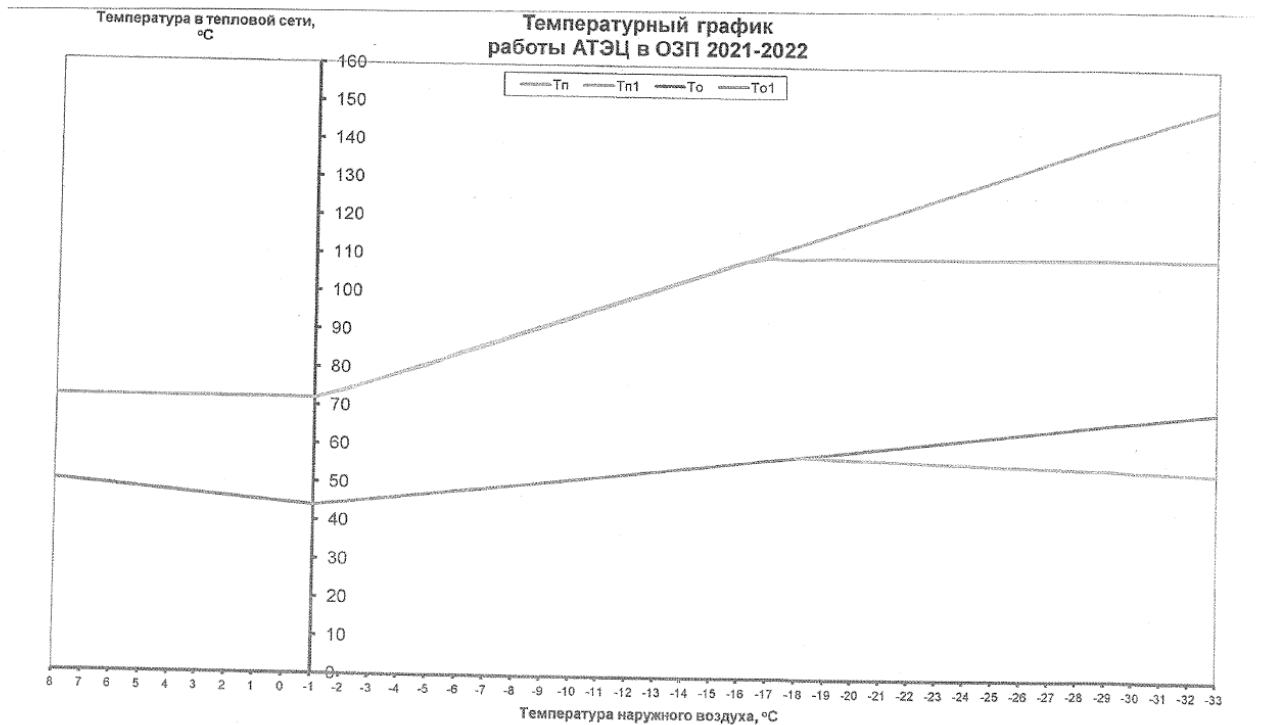


Рисунок 3.6 - Температурный график отпуски тепловой энергии Архангельская ТЭЦ

3.6 Гидравлические режимы тепловых сетей

Гидравлический расчет тепловых сетей был выполнен с применением электронной модели системы теплоснабжения города Архангельска. Результат расчета отражен в Приложении 4 «Результаты гидравлических расчетов по состоянию базового периода разработки схемы теплоснабжения» Главы 3 «Электронная модель системы теплоснабжения города Архангельска» Обосновывающих материалов к схеме теплоснабжения (шифр 11401.ОМ-ПСТ.003.004.).

Схемы и структуры тепловых сетей представлены в Приложении 4 «Характеристика участков тепловых сетей» Главы 3 «Электронная модель системы теплоснабжения города» Обосновывающих материалов к схеме теплоснабжения ГО «Город Архангельск» до 2028 года (шифр 11401 .ОМ-ПСТ.003.003.).

3.7 Статистика отказов и восстановлений тепловых сетей

Статистика отказов (аварий, инцидентов) тепловых сетей эксплуатируемых ПАО «ТГК-2», а также статистика восстановлений (среднее время, затраченное на восстановление работоспособности тепловых сетей) в отопительные периоды, а также при проведении гидравлических и температурных испытаний представлена в Приложении 5 Главы 1 «Существующее положение» Обосновывающих материалов к схеме теплоснабжения МО «Город Архангельск» до 2028 года (шифр 11401.ОМ-ПСТ.001.007).

3.8 Диагностика и ремонты тепловых сетей

Теплосетевые предприятия города Архангельска в плановом порядке выполняют диагностические работы на тепловых сетях по общепринятым методикам.

На основании результатов диагностики, анализа статистики повреждений, срока службы и результатов гидравлических испытаний трубопроводов выбираются участки тепловой сети, требующие замены, после чего принимается решение о включении участков тепловых сетей в планы капитальных ремонтов.

3.9 Анализ нормативных и фактических потерь тепловой энергии и теплоносителя

Потери и затраты тепловой энергии и теплоносителя в тепловых сетях определялись на основании данных, предоставленных теплосетевыми организациями. Согласно полученной информации основным методом определения потерь и затрат являются расчеты, которые проводятся в соответствии с «Инструкцией об организации в Минэнерго России работы по расчету и обоснованию нормативов технологических потерь при передаче тепловой энергии», утвержденной приказом Минэнерго России от 30.12.2008 № 325.

В результате расчетов были получены значения потерь и затрат теплоносителя, потерь тепловой энергии через тепловую изоляцию и с потерями и затратами сетевой воды, а также затраты электроэнергии на передачу тепловой энергии.

Утвержденные нормативы технологических потерь за период 2009 - 2012 гг.

показаны в таблице 3.9.

Таблица 3.9 - Утвержденные нормативы технологических потерь

Организация	Год	Потери и затраты теплоносителя (вода), м ³	Потери тепловой энергии, Гкал/год	Расход электроэнергии, тыс. кВтч
Архангельский ф-л ОАО «ТГК №2»	2010	Данные отсутствуют	420 238	Данные отсутствуют
	2011	Данные отсутствуют	417 375	Данные отсутствуют
ОАО «Архангельский КотЭК»	2011	103 995	101 222	18 420,6

При расчетах норматива потерь тепловой энергии через тепловую изоляцию трубопроводов тепловых сетей «ТУ по теплоснабжению в городе Архангельск» были использованы результаты испытаний на фактические потери.

В 2008 году специалистами ООО «Предприятие группы «Городской центр экспертиз» - «Городской центр экспертиз-энергетика» были проведены испытания тепловых сетей на тепловые потери через изоляцию. По результатам испытаний были определены коэффициенты отношения фактических потерь через тепловую изоляцию к нормативным значениям.

Поправочные коэффициенты к удельным потерям по нормам проектирования определяются на основании результатов испытаний участков тепловых сетей и их распространения на аналогичные неиспытанные участки. Испытаниям подверглись участки тепловых сетей как с наружной прокладкой, так и с прокладкой в непроходных каналах.

В результате испытаний были получены поправочные коэффициенты к удельным потерям по нормам проектирования 1959 года, которые были распространены на все участки, аналогичные испытанным.

Поправочные коэффициенты к удельным потерям по нормам проектирования в результате распространения их на участки от Архангельской ТЭЦ, составляют:

- для участков с надземной прокладкой до 1990 года проектирования, тепловая изоляция которых выполнена из минеральной ваты, по подающему трубопроводу $K_{\text{надз-п}}=1,78$ и по обратному трубопроводу $K_{\text{надз-0}}= 1,26$;

- для участков с подземной прокладкой в непроходном канале до 1990 года проектирования, тепловая изоляция которого выполнена из минеральной ваты по подающему и обратному трубопроводу $K_{\text{кан}} = 1,24$;

По результатам проведения тепловых испытаний было отмечено, что для подающего трубопровода надземной прокладки с материалом тепловой изоляции выполненной из минеральной ваты фактические тепловые потери, приведённые к среднегодовым условиям работы тепловой сети, оказались выше нормативных значений и превышают значения предельных коэффициентов. Поэтому для разработки энергетической характеристики по показателю «тепловые потери» должны использоваться значения поправочных коэффициентов не превышающие предельные. Это значение равно для надземной прокладки с материалом тепловой изоляции, выполненным из минеральной ваты марки $K_{\text{надз-п}}=1,5$.

Для обратного трубопровода надземной прокладки с материалом тепловой изоляции, выполненным из минеральной ваты фактические тепловые потери приведённые к среднегодовым условиям работы тепловой сети оказались выше нормативных значений, но не превышают значений предельных коэффициентов. Поэтому могут быть использованы для разработки энергетической характеристики по показателю «тепловые потери».

Для трубопроводов подземной канальной прокладки с материалом тепловой изоляции, выполненным из минеральной ваты, фактические тепловые потери, приведённые к среднегодовым условиям работы тепловой сети, оказались выше нормативных значений, но не превышают значений предельных коэффициентов. Поэтому полученные значения могут быть использованы для разработки энергетической характеристики по показателю «тепловые потери».

Характеристики участков тепловых сетей представлены в Приложении 2 «Тепловые сети города» Главы 1 «Существующее положение» Обосновывающих материалов к схеме теплоснабжения МО «Город Архангельск» до 2028 года (шифр 11401.ОМ-ПСТ.001.002).

В таблице 3.10 представлены потери тепловой энергии в тепловых сетях для основных теплосетевых организаций в 2011 г.

Таблица 3.10 - Потери теплоносителя и тепловой энергии в тепловых сетях в 2011 году

Предприятие	Потери и затраты теплоносителя, м ³	Потери тепловой энергии с потерями и затратами теплоносителя, Гкал	Потери тепловой энергии через тепловую изоляцию, Гкал	Суммарные потери тепловой энергии, Гкал
Архангельский филиала ОАО «ТГК-2»	Данные отсутствуют	68 912	348 463	417 375
ОАО «Архангельский КоТЭК»	103 995	5 987	95 235	101 222
Всего	-	74 899	443 698	518 597

Суммарные потери тепловой энергии в тепловых сетях составили 518,6 тыс. Гкал. При этом доля потерь через тепловую изоляцию равна 86 %, доля потерь с теплоносителем - 14 %. Наибольшие потери, около 80 %, приходятся на тепловые сети ПАО «ТГК-2». Это связано с тем, что тепловые сети этого предприятия имеют наибольшую материальную характеристику.

Полученные значения нормативных потерь могут быть использованы для оценки фактических потерь в тепловых сетях. Для тепловых сетей ПАО «ТГК-2», на которых были проведены испытания на тепловые потери через тепловую изоляцию, нормативные потери в наибольшей степени соответствуют фактическим потерям, так как определялись с учетом поправочных коэффициентов. Даже учитывая то обстоятельство, что для отдельных участков фактические поправочные коэффициенты были снижены в соответствии с требованиями нормативных документов, принятые в расчетах значения поправочных коэффициентов не противоречат результатам испытаний тепловых сетей на тепловые потери.

Потери тепловой энергии с утечками теплоносителя могут значительно отличаться от нормативных значений. Но для тех организаций, где проводится систематическая работа по повышению надежности тепловых сетей потери с утечками, как правило, не превышают нормативной величины, и ее значение может служить оценкой фактических потерь с некоторым превышением. Возможная значительная погрешность в определении этой составляющей тепловых потерь на суммарные потери в тепловых сетях сказывается незначительно, так как потери через тепловую изоляцию намного превышают потери с утечками.

В связи с этим значения тепловых потерь в сетях ПАО «ТГК-2»,

представленные в таблице 3.10, являются достоверной оценкой фактических потерь в тепловых сетях этого предприятия.

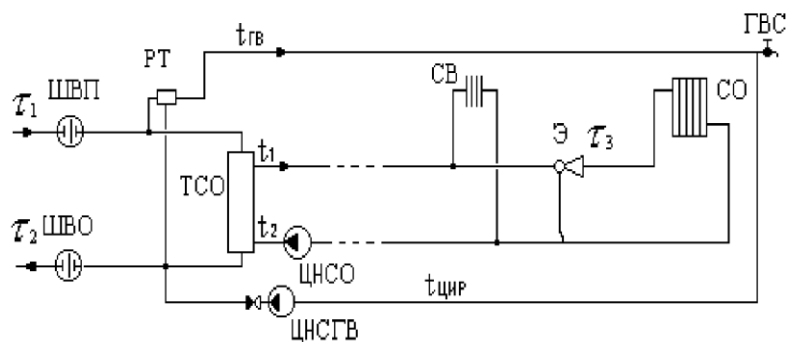
Для тепловых сетей остальных предприятий испытаний на тепловые потери не проводились. В этих условиях определение фактических потерь возможно только при полном оснащении всех потребителей приборами учета, или воспользоваться результатами определения фактических потерь, полученными при проведении энергетических обследований различных теплосетевых организаций. Опыт таких обследований свидетельствует о том, что отношение фактических потерь к нормативным для распределительных тепловых сетей составляет величину от 1,5 до 2. Приняв это допущение фактические потери в тепловых сетях города Архангельска можно оценить как величину, примерно равную 750 + 1000 тыс. Гкал в год.

3.10 Описание основных схем присоединения потребителей к тепловым сетям

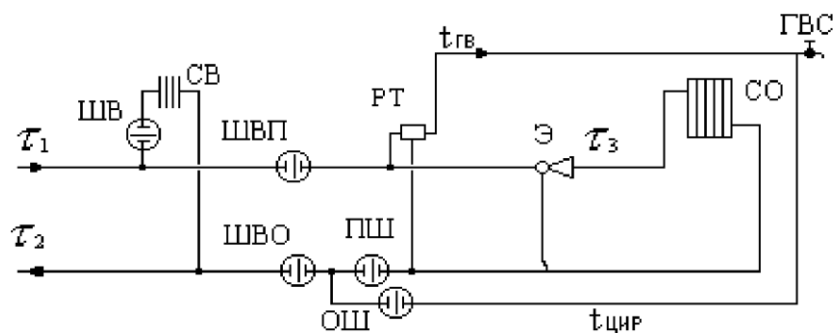
Присоединение потребителей к тепловым сетям в городе Архангельске осуществляется через центральные и индивидуальные тепловые пункты (далее по тексту - ЦТП и ИТП соответственно).

Типы присоединений теплопотребляющих установок потребителей к тепловым сетям г. Архангельска следующие:

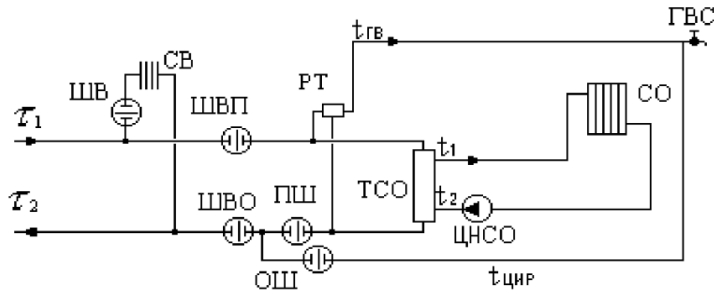
Обобщенный потребитель с открытым водоразбором и независимым присоединением СО.



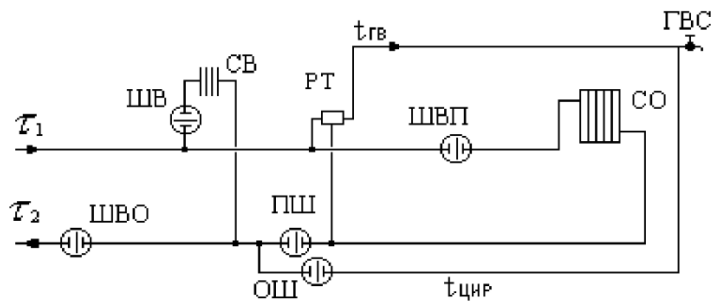
МТП с открытым водоразбором и элеваторным присоединением СО.



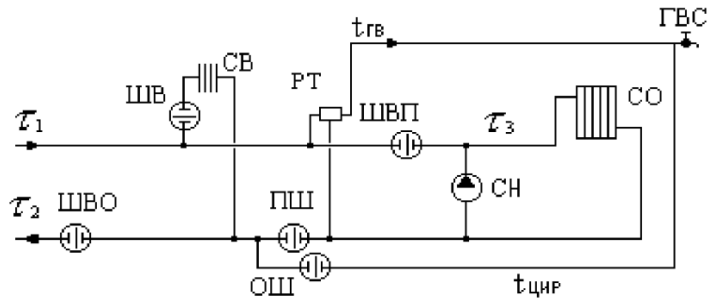
МТП с открытым водоразбором и независимым присоединением СО



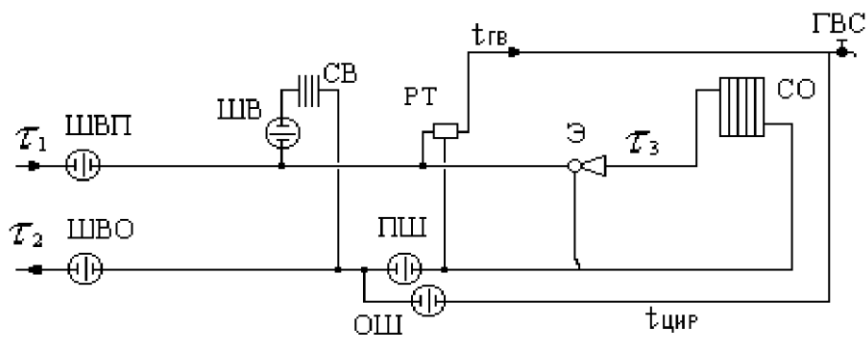
МТП с открытым водоразбором и непосредственным присоединением СО.



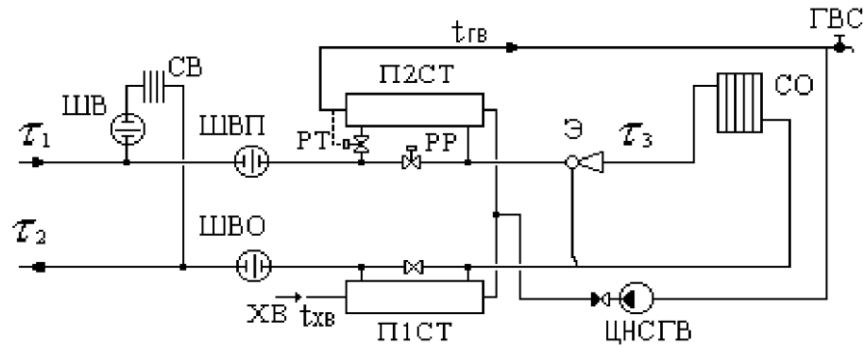
МТП с открытым водоразбором и насосным присоединением СО.



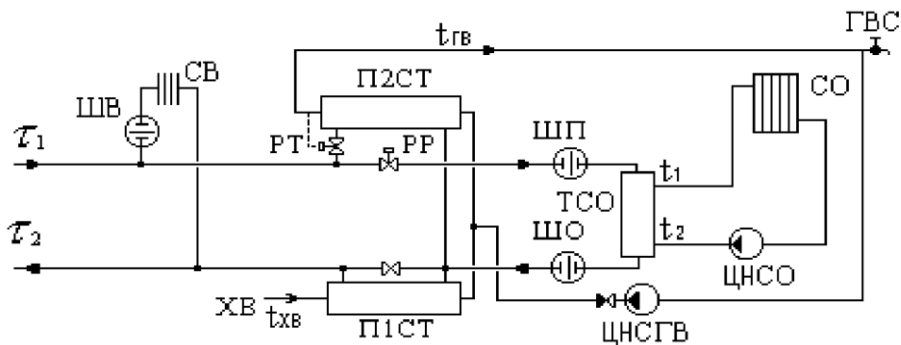
Обобщенный потребитель с открытым водоразбором



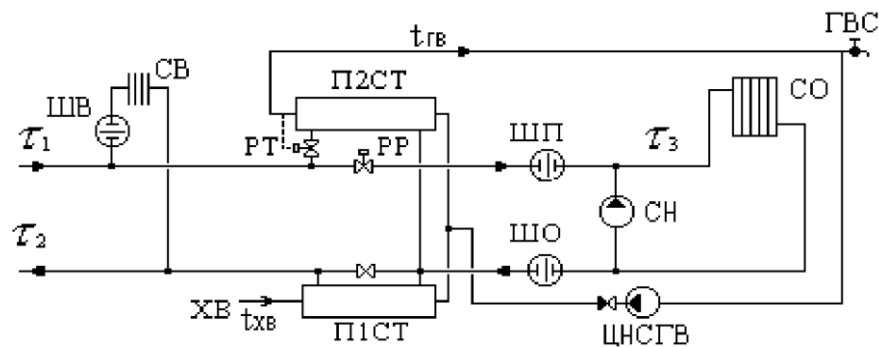
МТП с двухступенчатым последовательным подключением подогревателей ГВС и элеваторным присоединением СО.



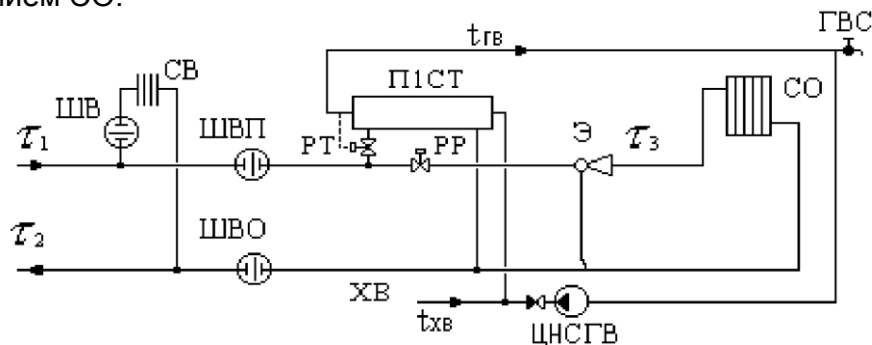
МТП с двухступенчатым смешанным подключением подогревателей ГВС и независимым присоединением СО.



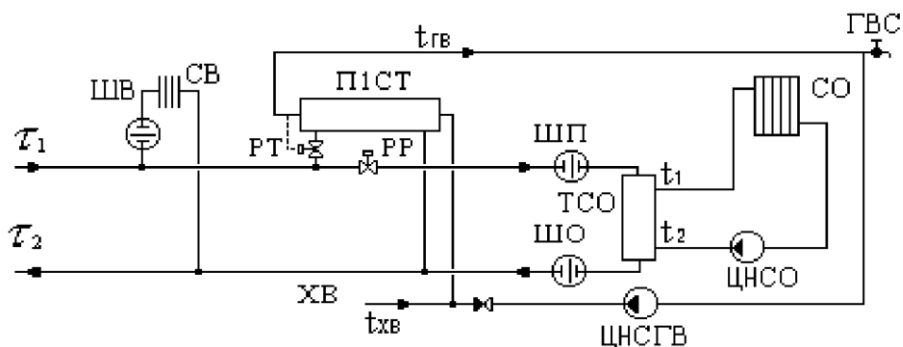
МТП с двухступенчатым смешанным подключением подогревателей ГВС и насосным (непосредственным) присоединением СО.



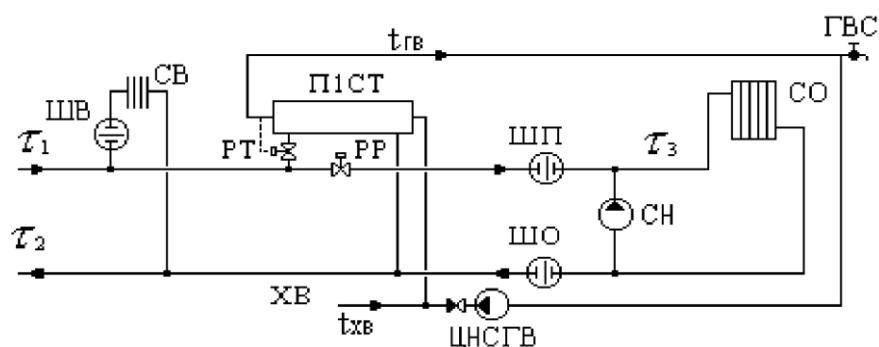
МТП с параллельным подключением подогревателя ГВС и элеваторным присоединением СО.



МТП с параллельным подключением подогревателей ГВС и независимым присоединением СО.



МТП с параллельным подключением подогревателя ГВС и непосредственным (насосным) присоединением СО.



Условные обозначения, принятые при изображении схем тепловых пунктов:

1. ГВС - система горячего водоснабжения;
2. СВ - система вентиляции;
3. СО - система отопления;
4. РП - Регулятор расхода;
5. РТ - регулятор температуры;
6. ТСО - теплообменный аппарат на систему отопления;
7. П1СТ - подогреватель - теплообменный аппарат 1-ой (нижней) ступени;
8. П2СТ - подогреватель - теплообменный аппарат 2-ой (верхней) ступени;
9. СН - смесительный насос;
10. ЦНСО - циркуляционный насос системы отопления;
11. ЦНСГВ - циркуляционный насос системы горячего водоснабжения;
12. Э - элеватор;
13. ЦТП - центральный тепловой пункт;
14. МТП - местный тепловой пункт.

Самое большое количество ИТП потребителей подключено по элеваторной схеме с 2-х ступенчатой последовательной схемой подключения подогревателей ГВС. При этом следует заметить, что в последние несколько лет потребители активно проводят работы по реконструкции своих тепловых пунктов с переключением СВГП на 2-х ступенчатую смешанную с насосом на перемычке.

До настоящего времени отпуск теплоты от основного источника тепловой энергии города Архангельска, которым является Архангельская ТЭЦ, осуществляется по утвержденному на отопительный сезон температурному графику качественного регулирования 150/70 °С со срезкой на 110 °С при температуре наружного воздуха минус 15 °С и со спрямлением для нужд горячего водоснабжения 70 °С.

В этих условиях подача требуемого количества тепла потребителям при температурах наружного воздуха ниже минус 15 °С возможна лишь за счет увеличения объемов циркуляции теплоносителя, а также увеличения поверхностей нагрева теплообменных аппаратов и нагревательных приборов у потребителей. Применение различных схем с насосами смешения и использование современных средств автоматизации позволяет достичь требуемого результата. Однако, в этом случае, в периоды зимнего максимума температур, увеличение циркуляционного расхода теплоносителя на нужды отопления через каждый такой ИТП (ЦТП) превышает расчетный расход в 1,5 - 2 раза.

В настоящее время, на большинстве ИТП используются элеваторы для присоединения систем отопления, что существенным образом ограничивает регулирование подачи тепла потребителям, особенно в периоды срезов температурных графиков. Кроме того, использование элеваторов предъявляет повышенные требования к гидравлическим режимам.

В период работы систем централизованного теплоснабжения в диапазоне нижней срезки температурного графика (спрямления), происходит плановый перетоп потребителей, подключенных по схемам с применением элеваторов. Переход на насосные схемы с применением автоматизации, позволит достичь значительной экономии теплоснабжения в этот период.

В период работы систем централизованного теплоснабжения в диапазоне верхней срезки температурного графика происходит плановый недотоп потребителей, подключенных по схемам с применением элеваторов. Потребители, подключенные по схемам с насосами смешения, оборудованные средствами автоматизации, и с достаточной поверхностью нагрева недостатка в тепле испытывать не будут, так как недостаток качества (температуры) теплоносителя будет компенсироваться его количеством.

Однако увеличение доли последних потребителей предъявляет к системе

теплоснабжения жесткие требования:

- отпуск теплоносителя с источников тепла должен производиться по температурному графику без срезки (требование п.7.11 СНиП 41-02-2003 «Тепловые сети»); в противном случае, увеличение регулирования количеством теплоносителя в 1,5 - 2 раза от расчетного приведет к неудовлетворительным изменениям в гидравлических режимах работы сети;
- сетевые насосы на источниках тепла и подкачивающие насосы на насосных станциях должны быть оборудованы приводами с частотным регулированием для сглаживания колебаний расходов теплоносителя и поддержания необходимого гидравлического режима.

3.11 Сведения о наличии коммерческого приборного учета тепловой энергии и теплоносителя, отпущенных из тепловых сетей потребителям

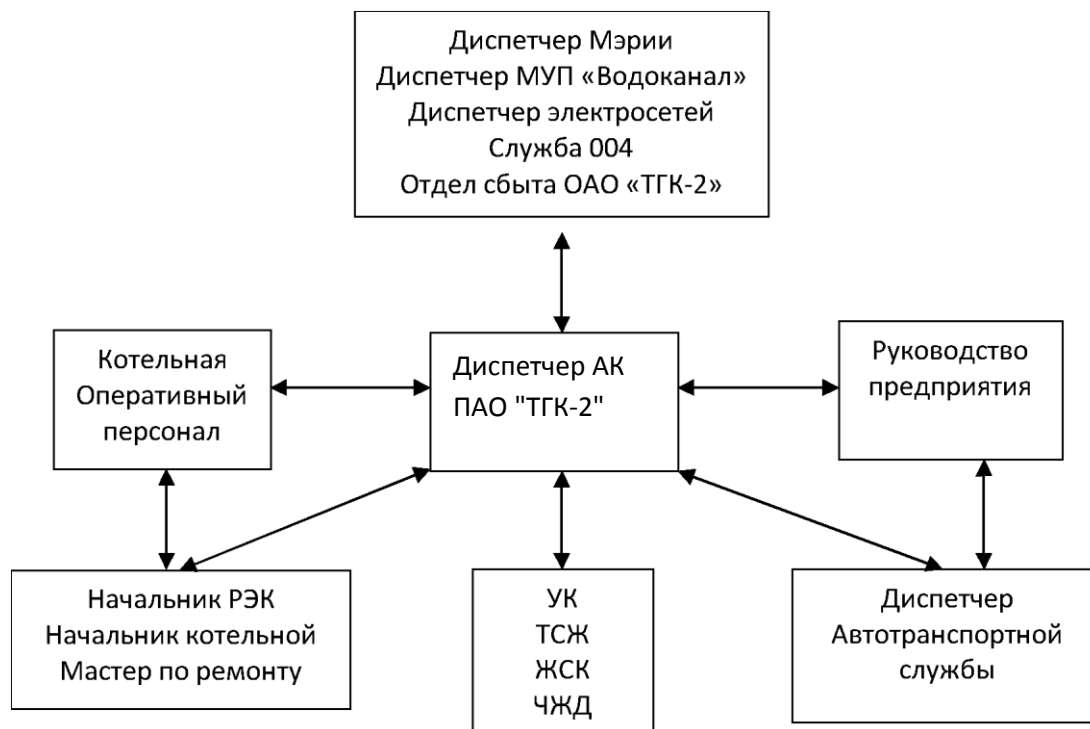
Указанные сведения приведены в пп. 2.2.8, 2.3.8.

3.12 Анализ работы диспетчерских служб теплоснабжающих (теплосетевых) организаций

В целях обеспечения надежного и качественного теплоснабжения утверждены положения о взаимоотношениях дежурного диспетчера оперативно - диспетчерской службы ПАО «ТГК-2» и начальника смены станции Архангельская ТЭЦ.

Схема оперативных диспетчерских связей Архангельских котельных ПАО "ТГК-2" представлены на рисунке 3.7.

Рисунок 3.7 - Схема оперативных диспетчерских связей Архангельских котельных
ПАО "ТГК-2"



3.13 Уровень автоматизации тепловых пунктов и насосных станций

Большая часть тепловых пунктов и насосных станций проектировалась и строилась в прошлом веке. Средства автоматизации, имевшие место во время их проектирования и строительства, уже не отвечают современным требованиям.

В тепловых пунктах средства автоматизации установлены, в основном, для поддержания температуры горячей воды и управления насосов ХВС.

В системе теплоснабжения Архангельского ф-ла ПАО «ТГК-2» находятся 64 ЦТП и 2 насосные станции. При этом следует отметить, что всего в 4 ЦТП филиал имеет на балансе одновременно здание и оборудование по отоплению, в 7 ЦТП является собственником только оборудования по отоплению и не имеет имущественных прав на оборудование ГВС ни на одной ЦТП.

3.14 Защита тепловых сетей от превышения давления

Для защиты тепловых сетей города Архангельска от недопустимо высоких давлений при гидравлическом ударе предусмотрены:

- автоматическое включение резервного насоса при выходе из строя рабочего насоса;
- предохранительные клапаны на коллекторах котельных;
- на обратном трубопроводе в ПНС - 2 установлен сбросной клапан.

Рабочее давление на теплоисточниках поддерживается:

- регуляторами давления, установленными на подпиточных линиях;
- частотно-регулируемыми приводами (на сетевых, подпиточных и насосах ГВС);
- электроконтактными манометрами, обеспечивающими автоматическое поддержание давления в обратных трубопроводах посредством включения и выключения подпиточных насосов.

3.15 Испытания тепловых сетей

Все теплоснабжающие и теплосетевые предприятия города Архангельска проводят испытания тепловых сетей на плотность и прочность.

Согласно предоставленной информации 2008 году ООО «Предприятие группы «Городской центр экспертиз» - «Городской центр экспертиз - энергетика» были проведены испытания тепловых сетей Архангельского ф-ла ПАО «ТГК-2» на гидравлические потери и тепловые потери через изоляцию, результаты которых представлены в разделе 3.9. В 2010, 2011, 2012 годах проводились только гидравлические испытания на прочность и плотность тепловых сетей по окончании ОЗП и перед началом нового ОЗП.

Информация о проведении испытаний на потери тепловой энергии через изоляцию и на гидравлические потери на момент разработки схемы теплоснабжения (2012 год) на тепловых сетях, ранее эксплуатируемых АО «АрхоблЭнерго» и других организаций осуществляющих обслуживание тепловых сетей г. Архангельска не предоставлена..

3.16 Бесхозяйные тепловые сети

Протяженность бесхозяйных тепловых сетей от Архангельской ТЭЦ составляет 3-6 км. Информация по протяженности периодически уточняется.

4 ЗОНЫ ДЕЙСТВИЯ ИСТОЧНИКОВ ТЕПЛОЙ ЭНЕРГИИ В СИСТЕМАХ ТЕПЛОСНАБЖЕНИЯ

4.1 Зона действия Архангельской ТЭЦ

Архангельская ТЭЦ является основным источником централизованного теплоснабжения города Архангельска, установленная мощность которого составляет 78,7 % от общей установленной мощности источников тепловой энергии города.

Распределение зоны действия Архангельской ТЭЦ по районам города приведено в таблице 4.1.

Таблица 4.1 - Наименование районов города, расположенных в зоне действия ТЭЦ

№ п/п	Наименование района города
1	Соломбальский
2	Октябрьский
3	Ломоносовский
4	Майская горка
5	Варавино-Фактория
6	Октябрьский (Талаги)
7	Северный

Суммарная договорная тепловая нагрузка потребителей, расположенных в зонах действия Архангельской ТЭЦ, составляет 1 441,132772 Гкал/час

4.2 Зоны действия локальных котельных

№	Наименование источника	Зона действия источника
1	Котельная о. Хабарка	Соломбальский округ г. Архангельск
2	Котельная Беломорской СПК (пр. Ленинградский, 58, корп.1)	Майская горка - округ г. Архангельск
3	Котельная п. Цигломень (ул. Севстрой, 3, корп.1)	Цигломенский округ г. Архангельск
4	Котельная № 2 (п.Зеленец, ул. Зеленец, д. 57,стр.3)	Цигломенский округ г. Архангельск
5	Котельная (ул. Аллейная, д. 20, стр.2)	Исакогорский округ г. Архангельск
6	Котельная (ул. Дрейера, 13, корп.2)	Исакогорский округ г. Архангельск
7	Котельная (ул. Кочуринская, 23, стр.1)	Исакогорский округ г. Архангельск
8	Котельная (пр. Северный, 24, стр.1)	Исакогорский округ г. Архангельск
9	Котельная (ул. Адм. Макарова, 2, корп.4, стр.1)	Исакогорский округ г. Архангельск

**ОБОСНОВЫВАЮЩИЕ МАТЕРИАЛЫ К СХЕМЕ ТЕПЛОСНАБЖЕНИЯ МО «ГОРОД АРХАНГЕЛЬСК» ДО 2028 ГОДА.
ГЛАВА 1. СУЩЕСТВУЮЩЕЕ СОСТОЯНИЕ В СФЕРЕ ПРОИЗВОДСТВА, ПЕРЕДАЧИ И ПОТРЕБЛЕНИЯ ТЕПЛОВОЙ ЭНЕРГИИ ДЛЯ ЦЕЛЕЙ**

ТЕПЛОСНАБЖЕНИЯ

№	Наименование источника	Зона действия источника
10	Котельная п. Глухое (ул. Дрейера, д. 1, корп.4, стр.2)	Исакогорский округ г. Архангельск
11	Котельная (ул. Адм. Макарова, д. 33, стр.1)	Исакогорский округ г. Архангельск
12	Котельная пос. 29 лесозавода (ул. Лодемская, 56)	Маймаксанский округ г. Архангельск
13	Котельная (о.Бревенник, ул. Луганская, д. 14, стр.1)	Маймаксанский округ г. Архангельск
14	Котельная (ул.Моряка, д.10, корп.3, стр.1)	Маймаксанский округ г. Архангельск
15	Котельная пос. 24 лесозавода (о.Бревенник ул.Чупрова, 10, стр.1)	Маймаксанский округ г. Архангельск
16	Котельная (ул. Победы, 6, стр.1)	Маймаксанский округ г. Архангельск
17	Котельная БТО (ул. Маймаксанская, 77, к.2)	Соломбальский округ г. Архангельск
18	Котельная (ул. Маслова, 17, стр.1)	Соломбальский округ г. Архангельск
19	Котельная пос.14 лесозавода (ул. Маслова, 1)	Соломбальский округ г. Архангельск
20	Котельная пос.21 лесозавода (ул. Корабельная, 19, стр.1)	Соломбальский округ г. Архангельск
21	Котельная (ул. Кегостровская, 53, корп.1)	Октябрьский округ г. Архангельск
22	Котельная № 2 (ул.Аэропорт Кегостров, 38 стр.1)	Октябрьский округ г. Архангельск
23	Котельная о.Краснофлотский (ул. Лермонтова, д. 2, стр.2)	Майская горка - округ г. Архангельск
24	Котельная пос. Гидролизного завода (ул. Гидролизная, д.12)	Маймаксанский округ г. Архангельск
25	Котельная (ул. Пирсовая, д.71, стр.1, корп.1)	Исакогорский округ г. Архангельск
26	Котельная пос.Конвейер (ул. Толстого, д.30, корп.1, стр.1)	Маймаксанский округ г. Архангельск
27	Котельная о.Краснофлотский (ул. Лермонтова, д. 23, стр.24) работает только в летний период	Майская горка округ г. Архангельск
28	Котельная (ул. П. Стрелкова, 11, стр.1) работает только в летний период	Маймаксанский округ г. Архангельск
29	Котельная ООО «Архбиоэнерго» (о. Бревенник, ул. Емецкая, 8, корп.1)	Маймаксанский округ г. Архангельск

**ОБОСНОВЫВАЮЩИЕ МАТЕРИАЛЫ К СХЕМЕ ТЕПЛОСНАБЖЕНИЯ МО «ГОРОД АРХАНГЕЛЬСК» ДО 2028 ГОДА.
ГЛАВА 1. СУЩЕСТВУЮЩЕЕ СОСТОЯНИЕ В СФЕРЕ ПРОИЗВОДСТВА, ПЕРЕДАЧИ И ПОТРЕБЛЕНИЯ ТЕПЛОВОЙ ЭНЕРГИИ ДЛЯ ЦЕЛЕЙ**

ТЕПЛОСНАБЖЕНИЯ

№	Наименование источника	Зона действия источника
30	Котельная ФГБУ «ЦЖКУ» Минобороны России (ул. Дежневцев, 15 корп.2)	Исакогорский округ г. Архангельск
31	Котельная ООО «Помор» (ул. Доковская, 6, корп.1, стр.3)	Исакогорский округ г. Архангельск, МО «Лисестровское»
32	Котельная ООО «Газпром теплоэнерго Архангельск» (п. Силикатчиков)	Варавино-Фактория округ г. Архангельск
33	Котельная ООО «ТЭПАК» (ул. Речников, 1, стр.14)	Исакогорский округ г. Архангельск
34	Котельная ООО «ТЭПАК» (ул. Рейдовая, 34)	Исакогорский округ г. Архангельск
35	Котельная ООО «ТЭПАК» (ул. Дрейера, 12, стр.1)	Исакогорский округ г. Архангельск
36	Котельная ООО «ТЭПАК» (ул. Родионова, д. 25, стр.5)	Маймаксанский округ г. Архангельск
37	Котельная ООО «ТЭПАК» (ул. Постышева, д.35)	Маймаксанский округ г. Архангельск
38	Котельная ООО «ТЭПАК» (ул. Капитана Хромцова, д. 10, корп.1)	Маймаксанский округ г. Архангельск
39	Котельная ООО «ТЭПАК» (Маймаксанское шоссе, 7)	Соломбальский округ г. Архангельск
40	Котельная п.Турдеево (ул. Таежная, 19, стр.1)	Исакогорский округ г. Архангельск
41	Котельная п. Турдеево Промбаза (ул. Центральная, 2, стр.1)	Исакогорский округ г. Архангельск
42	Котельная поселка Лесная речка (Лахтинское шоссе, 20, стр.1)	Исакогорский округ г. Архангельск
43	Котельная п. Лесная речка (Лахтинское шоссе, 1)	Исакогорский округ г. Архангельск
44	Котельная п. Зеленый бор (Промузел «Зеленоборский», стр. 19)	Исакогорский округ г. Архангельск
45	Котельная № 2 (ул. Пограничная, д. 13, к.1)	Исакогорский округ г. Архангельск
46	Котельная порта Бакарица (ул.Лесозаводская, д. 8, стр.3)	Исакогорский округ г. Архангельск
47	Котельная (ул. Дорожников, д. 4, стр.1)	Исакогорский округ г. Архангельск
48	Котельная ст. Исакогорка (ул. Клепача, д. 13, корп.1)	Исакогорский округ г. Архангельск

4.4 Определение эффективного радиуса теплоснабжения

1. Для определения радиуса эффективного теплоснабжения должно быть рассчитано максимальное расстояние (по трассировке сети теплоснабжения) от теплопотребляющей установки до ближайшего источника тепловой энергии в системе теплоснабжения, при превышении которого подключение (технологическое присоединение) теплопотребляющей установки к данной системе теплоснабжения нецелесообразно по причине увеличения совокупных расходов в системе теплоснабжения.

2. В системе теплоснабжения стоимость тепловой энергии в виде горячей воды, поставляемой потребителям, должна рассчитываться как сумма следующих составляющих:

а) стоимости единицы тепловой энергии (мощности) в горячей воде;

б) удельной стоимости оказываемых услуг по передаче единицы тепловой энергии в горячей воде.

3. Стоимость единицы тепловой энергии (мощности) в горячей воде, отпущенной от единственного источника в системе теплоснабжения, должна вычисляться по формуле:

$$T_i^{omэ} = \frac{HBB_i^{omэ}}{Q_i}, \text{руб./Гкал, (1)}$$

где:

$HBB_i^{omэ}$ - необходимая валовая выручка источника тепловой энергии на отпуск тепловой энергии в виде горячей воды с коллекторов источника тепловой энергии на i -й расчетный период регулирования, тыс. руб.;

Q_i - объем отпуска тепловой энергии в виде горячей воды с коллекторов источника тепловой энергии в i -м расчетном периоде регулирования, тыс. Гкал;

4. Удельная стоимость оказываемых услуг по передаче единицы тепловой энергии в горячей воде в системе теплоснабжения должна рассчитываться по формуле:

$$T_i^{nep} = \frac{HBB_i^{nep}}{Q_i^c}, \text{руб./Гкал, (2)}$$

где:

HBB_i^{nep} - необходимая валовая выручка по передаче тепловой энергии в виде горячей воды на i -й расчетный период регулирования, тыс. руб.;

Q_i^c - объем отпуска тепловой энергии в виде горячей воды из тепловых сетей системы теплоснабжения на i -й расчетный период регулирования, тыс. Гкал.

5. Стоимость тепловой энергии в виде горячей воды, поставляемой потребителям в системе теплоснабжения, должна рассчитываться по формуле:

$$T_i^{kn} = T_i^{omz} + T_i^{nep} = \frac{HBB_i^{omz}}{Q_i} + \frac{HBB_i^{nep}}{Q_i^c}, \text{руб./Гкал}; (3)$$

6. При подключении нового объекта заявителя к тепловой сети системы теплоснабжения исполнителя стоимость тепловой энергии в виде горячей воды, поставляемой потребителям в системе теплоснабжения, должна рассчитываться по формуле:

$$T_i^{kn,nn} = \frac{HBB_i^{omz} + \Delta HBB_i^{omz}}{Q_i + \Delta Q_i^{nn}} + \frac{HBB_i^{nep} + \Delta HBB_i^{nep}}{Q_i^c + \Delta Q_i^{chn}}, \text{руб./Гкал}; (4)$$

ΔHBB_i^{omz} - дополнительная необходимая валовая выручка источника тепловой энергии на отпуск тепловой энергии в виде горячей воды с коллекторов источника тепловой энергии на i -й расчетный период регулирования, которая должна определяться дополнительными расходами на отпуск тепловой энергии с коллекторов источника тепловой энергии для обеспечения теплоснабжения нового объекта заявителя, присоединяемого к тепловой сети системы теплоснабжения исполнителя, тыс. руб.;

ΔQ_i^{nn} - объем отпуска тепловой энергии в виде горячей воды с коллекторов источника тепловой энергии для теплоснабжения нового объекта заявителя, присоединяемого к тепловой сети системы теплоснабжения исполнителя, на i -й расчетный период регулирования, тыс. Гкал.

ΔHBB_i^{nep} - дополнительная необходимая валовая выручка по передаче тепловой энергии в виде горячей воды в системе теплоснабжения, которая должна определяться дополнительными расходами на передачу тепловой энергии по тепловым сетям исполнителя для обеспечения теплоснабжения нового объекта заявителя, присоединяемого к тепловой сети системы теплоснабжения исполнителя на i -й расчетный период регулирования, тыс.

руб.;

ΔQ_i^{chn} - объем отпуска тепловой энергии в виде горячей воды из тепловых сетей системы теплоснабжения исполнителя для теплоснабжения нового объекта заявителя, присоединяемого к тепловой сети системы теплоснабжения исполнителя, на i -й расчетный период регулирования, тыс. Гкал.

7. Если по результатам расчетов стоимость тепловой энергии в виде горячей воды, поставляемой потребителям в системе теплоснабжения исполнителя с учетом присоединения тепловой мощности заявителя к тепловым сетям системы теплоснабжения $T_i^{kn,ин}$, больше чем стоимость тепловой энергии в виде горячей воды, поставляемой потребителям в системе теплоснабжения до присоединения потребителя к тепловым сетям системы теплоснабжения исполнителя T_i^{kn} , то присоединение объекта заявителя к тепловым сетям системы теплоснабжения исполнителя должно считаться нецелесообразным. Если по результатам расчетов стоимость тепловой энергии в виде горячей воды, поставляемой потребителям в системе теплоснабжения исполнителя с учетом присоединения тепловой мощности заявителя к тепловым сетям системы теплоснабжения $T_i^{kn,ин}$ меньше или равна стоимости тепловой энергии в виде горячей воды, поставляемой потребителям в системе теплоснабжения до присоединения потребителя к тепловым сетям системы теплоснабжения исполнителя T_i^{kn} , то присоединение объекта заявителя к тепловым сетям системы теплоснабжения исполнителя - целесообразно.

8. Если, при тепловой нагрузке заявителя $Q_{сумм}^{м.ч} < 0,1$ Гкал/ч, дисконтированный срок окупаемости капитальных затрат в строительство тепловой сети, необходимой для подключения объекта капитального строительства заявителя к существующим тепловым сетям системы теплоснабжения исполнителя, превышает полезный срок службы тепловой сети, определенный в соответствии с Общероссийским [классификатором](#) основных фондов (ОК 013-94), то подключение объекта является нецелесообразным и объект заявителя находится за пределами радиуса эффективного теплоснабжения.

9. Дисконтированный срок окупаемости капитальных затрат в строительство тепловой сети, необходимой для подключения объекта капитального строительства заявителя к существующим тепловым сетям исполнителя, должен определяться в соответствии с формулой:

$$\sum_{i=1}^n \frac{ПДС_i}{\left(1 + \frac{1}{(1+НД)}\right)^i} \geq K_{mc}, \text{ лет,} \quad (П40.5)$$

где:

$ПДС_0$ - приток денежных средств от операционной деятельности исполнителя по теплоснабжению объекта заявителя, подключенного к тепловой сети системы теплоснабжения исполнителя (без НДС), тыс. руб.;

$НД$ - норма доходности инвестированного капитала, устанавливаемая в соответствии с [пунктом 6](#) Правил установления долгосрочных параметров регулирования деятельности организаций в отнесенной законодательством Российской Федерации к сферам деятельности субъектов естественных монополий сфере теплоснабжения и (или) цен (тарифов) в сфере теплоснабжения, которые подлежат регулированию в соответствии с перечнем определенным статьей 8 Федерального закона "О теплоснабжении", утвержденных постановлением Правительства Российской Федерации от 22 октября 2012 г. N 1075 (Собрание законодательства Российской Федерации, 2012, N 44, ст. 6022; 2014, N 14, ст. 1627; N 23, ст. 2996; 2017, N 18, ст. 2780);

K_{mc} - величина капитальных затрат в строительство тепловой сети от точки подключения к тепловым сетям системы теплоснабжения (без НДС).

10. Для определения капитальных затрат в строительство тепловой сети от точки присоединения к тепловой сети исполнителя до объекта заявителя должны быть выполнены следующие действия:

10.1. В электронной модели системы теплоснабжения исполнителя должна быть установлена адресная привязка объекта заявителя, выходящая за существующую зону действия системы теплоснабжения заявителя и увеличивающая радиус теплоснабжения.

10.2. На топооснове поселения, городского округа, города федерального значения должна быть осуществлена привязка объекта заявителя к точке подключения тепловой сети (формируется объект - тепловая камера для подключения и рассчитываются протяженность и диаметр теплопровода, соединяющего объект заявителя с тепловой камерой тепловой сети).

10.6. Капитальные затраты в строительство тепловой сети $K_{тс}$ (без НДС) должны рассчитываться по формуле:

$$K_{mc,t} = \left(\sum_{i=1}^{i=N} (l \times k_{Dy})_i + \sum_{j=1}^{j=M} (l \times k_{Dy})_j \right) \times ИЦП_t - \text{ПЗП}_t \times (1 - НДС_t), \text{ тыс. руб.}, \quad (6)$$

где:

l_i - протяженность i -того участка проектируемой тепловой сети от объекта заявителя до точки подключения к тепловым сетям системы теплоснабжения исполнителя с условным диаметром Dy_i (мм), необходимой для теплоснабжения объекта заявителя, км;

l_j - протяженность j -того участка реконструируемой тепловой сети системы теплоснабжения исполнителя с увеличением диаметра Dy_j (мм), необходимой для обеспечения пропускной способности тепловой сети исполнителя в точке подключения к ней объекта заявителя, км;

$k_{Dy,i}$ $k_{Dy,j}$ - нормативы цены строительства тепловой сети с условным диаметром Dy_i (Dy_j) (мм), определяемые на основании укрупненных нормативов цены строительства для объектов капитального строительства непромышленного назначения (далее - НЦС), тыс. руб./км. В случае отсутствия в НЦС необходимых сведений (например, при отсутствии удельных показателей для необходимого диаметра трубопровода) стоимость строительства принимается путем линейной интерполяции на основе данных, приведенных в соответствующих разделах НЦС либо по проектам-аналогам. При определении нормативной цены строительства учитываются также затраты на восстановление благоустройства и озеленения и дорожного покрытия;

N - число участков проектируемой тепловой сети с различными условными диаметрами (Dy_i);

M - число участков реконструируемой тепловой сети исполнителя с увеличением диаметра участков тепловой сети до Dy_j (мм) для обеспечения пропускной способности, выявленными в результате гидравлических расчетов;

$ИЦП_t$ - прогнозный индекс цен производителей промышленной продукции в t -м расчетном периоде, который должен определяться в соответствии с [пунктом 6](#) настоящей методики;

$ПЗП_t$ - плата за подключение объекта заявителя с тепловой нагрузкой $Q_{сумм}^{M,ч} < 0,1$ Гкал/ч к тепловым сетям системы теплоснабжения исполнителя, устанавливается в соответствии с

подпунктом 1 пункта 163 Методических указаний по расчету регулируемых цен (тарифов) в сфере теплоснабжения, утвержденных приказом Федеральной службы по тарифам от 13 июня 2013 г. N 760-э "Об утверждении Методических указаний по расчету регулируемых цен (тарифов) в сфере теплоснабжения" (зарегистрирован Министерством юстиции Российской Федерации 16 июля 2013 г., регистрационный N 29078), с изменениями, внесенными приказом Федеральной службы по тарифам от 27 мая 2015 г. N 1080-э "О внесении изменений в Методические указания по расчету регулируемых цен (тарифов) в сфере теплоснабжения, утвержденные приказом ФСТ России от 13.06.2013 N 760-э и в Методические указания по расчету регулируемых тарифов в сфере водоснабжения и водоотведения, утвержденные приказом ФСТ России от 27.12.2013 N 1746-э" (зарегистрирован Министерством юстиции Российской Федерации 10 июля 2015 г., регистрационный N 37985), приказами Федеральной антимонопольной службы от 4 июля 2016 г. N 888/16 "О внесении изменений и дополнений в Методические указания по расчету регулируемых цен (тарифов) в сфере теплоснабжения, утвержденные приказом ФСТ России от 13 июня 2013 года N 760-э" (зарегистрирован Министерством юстиции Российской Федерации 29 июля 2016 г., регистрационный N 43031), от 30 июня 2017 г. N 868/17 "О внесении изменений в Методические указания по расчету регулируемых цен (тарифов) в сфере теплоснабжения, утвержденные приказом ФСТ России от 13.06.2013 N 760-э, и Методические указания по расчету регулируемых тарифов в сфере водоснабжения и водоотведения, утвержденные приказом ФСТ России от 27.12.2013 N 1746-э" (зарегистрирован Министерством юстиции Российской Федерации 26 июля 2017 г., регистрационный N 47530), от 4 октября 2017 г. N 1292/17 "О внесении изменений в Методические указания по расчету регулируемых цен (тарифов) в сфере теплоснабжения, утвержденные приказом ФСТ России от 13.06.2013 N 760-э" (зарегистрирован Министерством юстиции Российской Федерации 18 октября 2017 г., регистрационный N 48588) и от 18 июля 2018 г. N 1005/18 "О внесении изменений в Методические указания по расчету регулируемых цен (тарифов) в сфере теплоснабжения, утвержденные приказом ФСТ России от 13.06.2013 N 760-э" (зарегистрирован Министерством юстиции Российской Федерации 14 сентября 2018 г., регистрационный N 5215), в размере 550 рублей (с НДС);

$НДС_t$ - ставка налога на добавленную стоимость в t -м расчетном периоде.

11. Прогнозный индекс цен производителей промышленной продукции в t -м расчетном периоде ($ИЦП_t$) должен определяться по формуле:

$$ИЦП_t = (1 + ИЦП_{\delta+1}^n) \times (1 + ИЦП_{\delta+2}^n) \times K \times (1 + ИЦП_t^n), \quad (7)$$

где $ИЦП_{\delta+1}^n$, $ИЦП_{\delta+2}^n$, ..., $ИЦП_t^n$ - индексы цен производителей промышленной

продукции (в среднем за год к предыдущему году) в (2017 + 1)-й, (2017 + 2)-й, ... t-й расчетные периоды, указанные на соответствующие годы в прогнозе социально-экономического развития Российской Федерации, разработанном в соответствии с постановлением Правительства Российской Федерации от 14 ноября 2015 г. N 1234 "О порядке разработки, корректировки, осуществления мониторинга и контроля реализации прогноза социально-экономического развития Российской Федерации на среднесрочный период и признании утратившими силу некоторых актов Правительства Российской Федерации" (Собрание законодательства Российской Федерации, 2015, N 47, ст. 6598; 2017, N 38, ст. 5627; 2018, N 19, ст. 2737; N 50, ст. 7755) (далее - прогноз социально-экономического развития Российской Федерации), на t-й расчетный период регулирования (базовый вариант).

12. Приток денежных средств от операционной деятельности, полученный исполнителем в период времени t, за счет продажи тепловой энергии заявителю на цели теплоснабжения, присоединенному к тепловой сети исполнителя должен определяться по формуле:

$$ПДС_t = B_t - Z_t, \text{ тыс. руб./год, (8)}$$

где:

B_t - выручка, полученная исполнителем за счет продажи тепловой энергии заявителю, подключенному к тепловой сети исполнителя, за период t, тыс. руб. в год,;

Z_t - затраты, понесенные исполнителем на выработку тепловой энергии и ее передачу по тепловым сетям исполнителя до объекта заявителя, за период t, тыс. руб. в год.

13. Выручка, полученная исполнителем за счет продажи заявителю, подключенному к тепловой сети исполнителя через индивидуальный тепловой пункт, тепловой энергии, необходимой для теплоснабжения потребителя, должна рассчитываться по формуле:

$$B_t = Q_3^{пл} \times C_{гр,t} \times ИСПГ_t = Q_{сумм}^{м,ч} \times ЧЧМ_{ср.} \times C_{мэ,t} \times ИСПГ_t \times 10^{-3}, \text{ тыс. руб./год, (9)}$$

где:

$Q_3^{пл}$ - прогнозируемое количество тепловой энергии, отпущенной из тепловых сетей исполнителя для теплоснабжения заявителя, тыс. Гкал/год;

$Q_{0,3}^{MЧ}$ - максимальная часовая тепловая нагрузка, указанная в условиях подключения, выданных исполнителем вместе с проектом договора о подключении (технологическом присоединении), в соответствии с [пунктом 35](#) Правил подключения (технологического присоединения) к системам теплоснабжения, включая правила недискриминационного доступа к услугам по подключению (технологическому присоединению) к системам теплоснабжения, утвержденных постановлением Правительства Российской Федерации от 5 июля 2018 г. N 787 (Собрание законодательства Российской Федерации, 2018, N 29, ст. 4432), Гкал/ч;

$ЧЧМ_{cp}$ - средневзвешенное по видам тепловой нагрузки число часов максимума тепловой нагрузки, час./год;

$Ц_{тр,t}$ - цена на тепловую энергию для теплоснабжения заявителя в t -м расчетном периоде.

$ИСПГ_t$ - индекс совокупного платежа граждан за коммунальные услуги, устанавливаемый в соответствии с [Основами](#) формирования индексов изменения размера платы граждан за коммунальные услуги в Российской Федерации, утвержденными постановлением Правительства Российской Федерации от 30 апреля 2014 г. N 400 (Собрание законодательства Российской Федерации, 2014, N 19, ст. 2434; N 40 (ч. III), ст. 5425; N 45, ст. 6237; 2015, N 12, ст. 1753; N 37, ст. 5153; 2016, N 1 (ч. II), ст. 233; N 45 (ч. II), ст. 6263; 2017, N 11, ст. 1557; N 38, ст. 5633) t -м расчетном периоде.

14. Затраты, понесенные исполнителем на выработку тепловой энергии для теплоснабжения потребителя, и ее передачу по тепловым сетям исполнителя до объекта заявителя, должны рассчитываться по формуле:

$$З_t = (З_т + З_{пер})_t, \text{ тыс. руб./год, (10)}$$

где:

$З_{т,t}$ - затраты, обеспечивающие компенсацию расходов на топливо, затраченного исполнителем на отпуск тепловой энергии, необходимой для теплоснабжения объекта заявителя, в t -м расчетном периоде, тыс. руб./год;

$З_{пер,t}$ - затраты, обеспечивающие компенсацию расходов на передачу тепловой энергии по тепловым сетям исполнителя (с учетом затрат на покупку тепловой энергии для компенсации тепловых потерь), необходимой для теплоснабжения объекта заявителя в t -м расчетном периоде, тыс. руб./год.

15. Затраты исполнителя, обеспечивающие компенсацию расходов на топливо, затраченного исполнителем для отпуска тепловой энергии, необходимой для теплоснабжения заявителя, должны рассчитываться по формуле:

$$Z_{т,t} = Q_3^{пл} \times b_{ф,t} \times C_{т,t} \times \\ \times (1 + I_t^{п}) \times 10^{-3}, \text{ тыс. руб./год,}$$

где:

$Q_3^{пл}$ - прогнозируемое количество тепловой энергии, отпущенное из тепловых сетей исполнителя для теплоснабжения объекта заявителя, тыс. Гкал/год;

$b_{ф,t}$ - удельный расход условного топлива на отпуск тепловой энергии с коллекторов источника тепловой энергии, фактически сложившийся в системе теплоснабжения исполнителя, в t -м расчетном периоде, кг/Гкал;

$C_{т,t}$ - цена топлива, фактически сложившаяся в системе теплоснабжения исполнителя, в t -м расчетном периоде в соответствии с требованиями к раскрытию информации, руб./т. условного топлива;

$I_t^{п}$ - прогнозный индекс роста цены на k -й вид топлива в t -м расчетном периоде, в соответствии с прогнозом социально-экономического развития Российской Федерации (базовый вариант).

16. Затраты на передачу дополнительного количества тепловой энергии от источника тепловой энергии в системе теплоснабжения заявителя до объекта исполнителя по существующим и вновь построенным тепловым сетям должны определяться аналоговым методом, исходя из фактического уровня затрат в данной системе теплоснабжения в перерасчете на единицу материальной характеристики тепловой сети в соответствии с формулой:

$$Z_{пер,t} = \gamma_{ст} \times M_{нтс} = \gamma_{ст} \times \sum_{i=1}^{i=N} (l \times Dy)_i, \text{ тыс. руб./год, (12)}$$

где, $\gamma_{ст}$ - удельная стоимость передачи тепловой энергии, сложившаяся в системе теплоснабжения исполнителя, к тепловым сетям которой присоединяются объект заявителя, руб./м²;

$M_{\text{НТС}}$ - материальная характеристика вновь построенной тепловой сети для подключения объекта заявителя, м²;

$L_{\text{НТС},i}$ - протяженность i -того участка вновь построенной тепловой сети с условным диаметром $D_{\text{у,НТС},i}$, м;

$D_{\text{у,НТС},i}$ - условный диаметр i -того участка вновь построенной тепловой сети, м.

ОБОСНОВЫВАЮЩИЕ МАТЕРИАЛЫ К СХЕМЕ ТЕПЛОСНАБЖЕНИЯ МО «ГОРОД АРХАНГЕЛЬСК» ДО 2028 ГОДА.
 ГЛАВА 1. СУЩЕСТВУЮЩЕЕ СОСТОЯНИЕ В СФЕРЕ ПРОИЗВОДСТВА, ПЕРЕДАЧИ И ПОТРЕБЛЕНИЯ ТЕПЛОЙ ЭНЕРГИИ ДЛЯ ЦЕЛЕЙ
 ТЕПЛОСНАБЖЕНИЯ

Таблица 4.6 - Эффективный радиус теплоснабжения энергоисточников города Архангельска

Источник	Площадь зоны действия источника	Количество абонентов в зоне действия источника	Суммарная присоединенная нагрузка всех потребителей	Расстояние от источника тепла до наиболее удаленного потребителя вдоль главной магистрали	Удельное падение давления теплоносителя в главной магистрали тепловой сети	Расчетная температура в подающем трубопроводе	Расчетная температура в обратном трубопроводе	Среднее число абонентов на единицу площади зоны действия источника	Потери давления в тепловой сети	Теплоплотность района	Расчетный перепад температур в сети	Оптимальный радиус	Предельный радиус теплоснабжения
Единицы измерения	км ²	-	Г кал/ч	м	мм/м	°С	°С	1/км ²	М ВОД СТ	Г кал/(ч*км ²)	°С	КМ	км
Архангельская ТЭЦ	64,5	4233	1174,00	17350	6,34	150	70	65,63	110	18,20	80	14,7	17,4
ЦТП БТО Трал флота	0,09	33	1,52	504,5	41,33	95	70	366,67	20,85	16,86	25	1,3	1,3
Котельная порта Бакарица (Лесозаводская. 8 стр.1)	1,124	28	3,13	1188	9,06	95	70	24,91	10,76	2,78	25	2,0	2,0
Котельная 21 лесозавода (ул. Корабельная. 19 стр.1)	0,014	5	0,26	268,5	7,19	95	70	357,14	1,93	18,92	25	1,1	1,1
Котельная (ул. Постышева. 35)	0,47	51	6,53	1621	14,08	95	70	108,51	22,82	13,89	25	1,5	1,6
Котельная (ул. Родионова, 25, стр. 5)	1,05	59	7,45	2509	11,94	95	70	56,19	29,95	7,10	25	1,7	2,5

ОБОСНОВЫВАЮЩИЕ МАТЕРИАЛЫ К СХЕМЕ ТЕПЛОСНАБЖЕНИЯ МО «ГОРОД АРХАНГЕЛЬСК» ДО 2028 ГОДА.
 ГЛАВА 1. СУЩЕСТВУЮЩЕЕ СОСТОЯНИЕ В СФЕРЕ ПРОИЗВОДСТВА, ПЕРЕДАЧИ И ПОТРЕБЛЕНИЯ ТЕПЛОЙ ЭНЕРГИИ ДЛЯ ЦЕЛЕЙ

ТЕПЛОСНАБЖЕНИЯ

Источник	Площадь зоны действия источника	Количество абонентов в зоне действия источника	Суммарная присоединенная нагрузка всех потребителей	Расстояние от источника тепла до наиболее удаленного потребителя вдоль главной магистрали	Удельное падение давления теплоносителя в главной магистрали тепловой сети	Расчетная температура в подающем трубопроводе	Расчетная температура в обратном трубопроводе	Среднее число абонентов на единицу площади зоны действия источника	Потери давления в тепловой сети	Теплоплотность района	Расчетный перепад температур в сети	Оптимальный радиус	Предельный радиус теплоснабжения
Единицы измерения	км ²	-	Г кал/ч	м	мм/м	°С	°С	1/км ²	М вод ст	Г кал/(ч*км ²)	°С	КМ	км
Котельная поселка Архангельского гидролизного завода (ул. Гидролизная, 12 стр.1)	0,309	59	7,22	717	16,22	95	70	190,94	11,63	23,35	25	1,2	1,2
Котельная поселка 29 лесозавода (ул. Лодемская. 56)	0,38	31	1,48	1279	5,21	95	70	81,58	6,66	3,89	25	1,6	1,6
Котельная п. Турдеево Промбаза (ул.Центральная,2 стр.1)	0,085	9	0,43	411	4,43	95	70	105,88	1,82	5,04	25	1,4	1,4
Котельная п. Турдеево (ул. Таежная. 19 стр.1)	0,146	26	1,28	513,9	6,40	95	70	178,08	3,29	8,75	25	1,3	1,3
Котельная о. Хабарка	0,306	32	2,31	821	8,92	95	70	104,58	7,32	7,54	25	1,5	1,5

ОБОСНОВЫВАЮЩИЕ МАТЕРИАЛЫ К СХЕМЕ ТЕПЛОСНАБЖЕНИЯ МО «ГОРОД АРХАНГЕЛЬСК» ДО 2028 ГОДА.
 ГЛАВА 1. СУЩЕСТВУЮЩЕЕ СОСТОЯНИЕ В СФЕРЕ ПРОИЗВОДСТВА, ПЕРЕДАЧИ И ПОТРЕБЛЕНИЯ ТЕПЛОЙ ЭНЕРГИИ ДЛЯ ЦЕЛЕЙ

ТЕПЛОСНАБЖЕНИЯ

Источник	Площадь зоны действия источника	Количество абонентов в зоне действия источника	Суммарная присоединенная нагрузка всех потребителей	Расстояние от источника тепла до наиболее удаленного потребителя вдоль главной магистрали	Удельное падение давления теплоносителя в главной магистрали тепловой сети	Расчетная температура в подающем трубопроводе	Расчетная температура в обратном трубопроводе	Среднее число абонентов на единицу площади зоны действия источника	Потери давления в тепловой сети	Теплоплотность района	Расчетный перепад температур в сети	Оптимальный радиус	Предельный радиус теплоснабжения
Единицы измерения	км ²	-	Г кал/ч	м	мм/м	°С	°С	1/км ²	м вод ст	Г кал/(ч*км ²)	°С	КМ	км
Котельная 1 -го участка (о. Бревенник. ул. Моряка. 10 корп.3, стр.1)	0,114	26	1,09	533,1	8,46	95	70	228,07	4,51	9,57	25	1,3	1,3
Котельная 100-кв. дома (о. Бревенник. ул. Луганская. 14 стр.1)	0,591	81	3,59	2272	11,17	95	70	137,06	25,381	6,07	25	1,6	2,3
Котельная РЭБ Флота	0,266	33	5,93	1006	34,62	95	70	124,06	34,843	22,28	25	1,4	1,4
Котельная поселка лесозавода 24 (о. Бревенник. ул. Чупрова. 10 стр.1)	0,05	6	0,31	331,3	6,07	95	70	120,00	2,01	6,22	25	1,4	1,4
Котельная ООО «Лесозавод 23» (о. Бревенник)	0,577	72	3,41	1617	10,08	95	70	124,78	16,3	5,92	25	1,6	1,6

ОБОСНОВЫВАЮЩИЕ МАТЕРИАЛЫ К СХЕМЕ ТЕПЛОСНАБЖЕНИЯ МО «ГОРОД АРХАНГЕЛЬСК» ДО 2028 ГОДА.
 ГЛАВА 1. СУЩЕСТВУЮЩЕЕ СОСТОЯНИЕ В СФЕРЕ ПРОИЗВОДСТВА, ПЕРЕДАЧИ И ПОТРЕБЛЕНИЯ ТЕПЛОЙ ЭНЕРГИИ ДЛЯ ЦЕЛЕЙ

ТЕПЛОСНАБЖЕНИЯ

Источник	Площадь зоны действия источника	Количество абонентов в зоне действия источника	Суммарная присоединенная нагрузка всех потребителей	Расстояние от источника тепла до наиболее удаленного потребителя вдоль главной магистрали	Удельное падение давления теплоносителя в главной магистрали тепловой сети	Расчетная температура в подающем трубопроводе	Расчетная температура в обратном трубопроводе	Среднее число абонентов на единицу площади зоны действия источника	Потери давления в тепловой сети	Теплоплотность района	Расчетный перепад температур в сети	Оптимальный радиус	Предельный радиус теплоснабжения
Единицы измерения	км ²	-	Г кал/ч	м	мм/м	°С	°С	1/км ²	м вод ст	Г кал/(ч*км ²)	°С	КМ	км
Котельная ст. Исакогорка (ул. Клепача, 13 корп.1)	0,438	85	9,17	711	14,28	95	70	194,06	10,15	20,95	25	1,2	1,2
Котельная порта Экономия (Капитана Хромцова, 10 корп., 1)	0,237	18	3,66	655,3	11,90	95	70	75,95	7,8	15,46	25	1,4	1,4
Котельная № 9 (ул. Кочуринская, 23 стр.1)	0,005	3	0,10	89,5	22,01	95	70	600,00	1,97	20,98	25	1,0	1,0
Котельная пос. ЛДК4 (ул. Лесозаводская, 25)	0,434	40	5,54	1881	12,66	95	70	92,17	23,81	12,77	25	1,5	1,9
Котельная СПК «Левый берег» (ул. Пирсовая)	0,169	16	1,52	698	10,30	95	70	94,67	7,19	9,00	25	1,5	1,5
Котельная № 8 (ул. Дрейера, 13, корп. 2)	0,04	15	0,54	210,4	6,84	95	70	375,00	1,44	13,47	25	1,1	1,1
Котельная № 12 (ул. Адм. Макарова, 2 корп.4 стр.1)	0,012	4	0,24	105,4	33,78	95	70	333,33	3,56	19,83	25	1,1	1,1

ОБОСНОВЫВАЮЩИЕ МАТЕРИАЛЫ К СХЕМЕ ТЕПЛОСНАБЖЕНИЯ МО «ГОРОД АРХАНГЕЛЬСК» ДО 2028 ГОДА.
 ГЛАВА 1. СУЩЕСТВУЮЩЕЕ СОСТОЯНИЕ В СФЕРЕ ПРОИЗВОДСТВА, ПЕРЕДАЧИ И ПОТРЕБЛЕНИЯ ТЕПЛОЙ ЭНЕРГИИ ДЛЯ ЦЕЛЕЙ

ТЕПЛОСНАБЖЕНИЯ

Источник	Площадь зоны действия источника	Количество абонентов в зоне действия источника	Суммарная присоединенная нагрузка всех потребителей	Расстояние от источника тепла до наиболее удаленного потребителя вдоль главной магистрали	Удельное падение давления теплоносителя в главной магистрали тепловой сети	Расчетная температура в подающем трубопроводе	Расчетная температура в обратном трубопроводе	Среднее число абонентов на единицу площади зоны действия источника	Потери давления в тепловой сети	Теплоплотность района	Расчетный перепад температур в сети	Оптимальный радиус	Предельный радиус теплоснабжения
Единицы измерения	км ²	-	Г кал/ч	м	мм/м	°С	°С	1/км ²	м вод ст	Г кал/(ч*км ²)	°С	КМ	км
Котельная № 4 (ул. Аллейная. 20, стр. 3)	0,082	27	1,44	420,5	21,90	95	70	329,27	9,21	17,55	25	1,2	1,2
Котельная п. Лесная речка (верхний городок) (Лахтинское шоссе 20, стр. 1)	0,118	17	2,27	353,8	15,04	95	70	144,07	5,32	19,21	25	1,2	1,2
Котельная п. Лесная речка (нижний городок) (Лахтинское шоссе, 1)	0,031	5	1,08	394,4	62,55	95	70	161,29	24,67	34,86	25	1,3	1,3
Котельная о. Краснофлотский (ул. Лермонтова, 2 стр.2)	0,316	50	3,65	1187	30,67	95	70	158,23	36,4	11,57	25	1,5	1,5

ОБОСНОВЫВАЮЩИЕ МАТЕРИАЛЫ К СХЕМЕ ТЕПЛОСНАБЖЕНИЯ МО «ГОРОД АРХАНГЕЛЬСК» ДО 2028 ГОДА.
 ГЛАВА 1. СУЩЕСТВУЮЩЕЕ СОСТОЯНИЕ В СФЕРЕ ПРОИЗВОДСТВА, ПЕРЕДАЧИ И ПОТРЕБЛЕНИЯ ТЕПЛОЙ ЭНЕРГИИ ДЛЯ ЦЕЛЕЙ

ТЕПЛОСНАБЖЕНИЯ

Источник	Площадь зоны действия источника	Количество абонентов в зоне действия источника	Суммарная присоединенная нагрузка всех потребителей	Расстояние от источника тепла до наиболее удаленного потребителя вдоль главной магистрали	Удельное падение давления теплоносителя в главной магистрали тепловой сети	Расчетная температура в подающем трубопроводе	Расчетная температура в обратном трубопроводе	Среднее число абонентов на единицу площади зоны действия источника	Потери давления в тепловой сети	Теплоплотность района	Расчетный перепад температур в сети	Оптимальный радиус	Предельный радиус теплоснабжения
Единицы измерения	км ²	-	Г кал/ч	м	мм/м	°С	°С	1/км ²	М ВОД СТ	Г кал/(ч*км ²)	°С	КМ	км
Котельная аэропорта (о. Кего. ул. Аэропорт Кегостров, 38 стр.1)	0,022	4	0,27	140,5	7,62	95	70	181,82	1,07	12,06	25	1,2	1,2
Котельная о. Кего (ул. Кегостровская, 53 корп.1)	0,237	23	1,46	1002	7,50	95	70	97,05	7,51	6,17	25	1,5	1,5
Котельная гаража (Котельная № 2, п. Зеленец, ул. Зеленец,57)	0,209	40	2,09	1159	5,49	95	70	191,39	6,36	10,00	25	1,3	1,3
Котельная школы № 83 (ул. Адм. Макарова, 33, стр. 1)	0,035	5	0,35	295,3	8,06	95	70	142,86	2,38	10,12	25	1,3	1,3
Котельная п. Зеленый бор	0,148	14	2,01	882,2	23,06	95	70	94,59	20,34	13,56	25	1,5	1,5
Котельная ГУП «Приморская ДРСУ» (ул. Дорожников, 4)	0,04	9	0,81	313,6	13,20	95	70	225,00	4,14	20,22	25	1,2	1,2
Цигломенская ТЭС	1,967	118	18,56	3802	8,42	110	70	59,99	32	9,44	40	1,8	3,8

ОБОСНОВЫВАЮЩИЕ МАТЕРИАЛЫ К СХЕМЕ ТЕПЛОСНАБЖЕНИЯ МО «ГОРОД АРХАНГЕЛЬСК» ДО 2028 ГОДА.
 ГЛАВА 1. СУЩЕСТВУЮЩЕЕ СОСТОЯНИЕ В СФЕРЕ ПРОИЗВОДСТВА, ПЕРЕДАЧИ И ПОТРЕБЛЕНИЯ ТЕПЛОЙ ЭНЕРГИИ ДЛЯ ЦЕЛЕЙ

ТЕПЛОСНАБЖЕНИЯ

Источник	Площадь зоны действия источника	Количество абонентов в зоне действия источника	Суммарная присоединенная нагрузка всех потребителей	Расстояние от источника тепла до наиболее удаленного потребителя вдоль главной магистрали	Удельное падение давления теплоносителя в главной магистрали тепловой сети	Расчетная температура в подающем трубопроводе	Расчетная температура в обратном трубопроводе	Среднее число абонентов на единицу площади зоны действия источника	Потери давления в тепловой сети	Теплоплотность района	Расчетный перепад температур в сети	Оптимальный радиус	Предельный радиус теплоснабжения
Единицы измерения	км ²	-	Г кал/ч	м	мм/м	°С	°С	1/км ²	м вод ст	Г кал/(ч*км ²)	°С	КМ	км
Котельная п. Глухое (ул. Дрейера, 1 корп.4, стр.2)	0,09	6	1,43	566,1	22,86	95	70	66,67	12,94	15,94	25	1,5	1,5
Котельная № 2 (ул. Пограничная, 13)	0,179	23	2,32	1354	7,89	95	70	128,49	10,68	12,97	25	1,4	1,4
Котельная туб. больницы (ул. Победы, 6 стр.1)	0,061	7	0,46	316	7,03	95	70	114,75	2,22	7,52	25	1,3	1,3
Котельная бани (ул. Маслова. 17 стр.1)	0,145	21	1,22	432	13,36	95	70	144,83	5,77	8,42	25	1,4	1,4
Котельная воинской части № 55450 (ул. Дежневцев, 15)	0,067	3	0,16	341,5	6,38	95	70	44,78	2,18	2,40	25	1,7	1,7
Котельная № 10 (пр. Северный, 24 стр.1)	0,02	8	0,18	133,5	65,84	95	70	400,00	8,79	9,06	25	1,3	1,3
Котельная ООО «Помор» (ул. Доковская, 6 корп.2)	0,017	6	0,29	296,3	10,29	95	70	352,94	3,05	16,99	25	1,1	1,1

ОБОСНОВЫВАЮЩИЕ МАТЕРИАЛЫ К СХЕМЕ ТЕПЛОСНАБЖЕНИЯ МО «ГОРОД АРХАНГЕЛЬСК» ДО 2028 ГОДА.
 ГЛАВА 1. СУЩЕСТВУЮЩЕЕ СОСТОЯНИЕ В СФЕРЕ ПРОИЗВОДСТВА, ПЕРЕДАЧИ И ПОТРЕБЛЕНИЯ ТЕПЛОЙ ЭНЕРГИИ ДЛЯ ЦЕЛЕЙ

ТЕПЛОСНАБЖЕНИЯ

Источник	Площадь зоны действия источника	Количество абонентов в зоне действия источника	Суммарная присоединенная нагрузка всех потребителей	Расстояние от источника тепла до наиболее удаленного потребителя вдоль главной магистрали	Удельное падение давления теплоносителя в главной магистрали тепловой сети	Расчетная температура в подающем трубопроводе	Расчетная температура в обратном трубопроводе	Среднее число абонентов на единицу площади зоны действия источника	Потери давления в тепловой сети	Теплоплотность района	Расчетный перепад температур в сети	Оптимальный радиус	Предельный радиус теплоснабжения
Единицы измерения	км ²	-	Г кал/ч	м	мм/м	°С	°С	1/км ²	М вод ст	Г кал/(ч*км ²)	°С	КМ	км
Котельная 14 лесозавода (ул. Маслова, 1)	0,004	2	0,11	47,5	15,58	95	70	500,00	0,74	28,56	25	0,9	0,9
Котельная ООО «Газпром теплоэнерго Архангельск» (п. Силикатчиков)	0,174	22	4,86	985,8	21,77	95	70	126,44	21,46	27,92	25	1,3	1,3
Котельная ФГУ ИК-7 (о. Бревенник п. Конвейер)	0,033	4	0,36	920	22,21	95	70	121,21	20,43	10,89	25	1,5	1,5
Котельная Маймаксанское шоссе д.7		2	1,574290	870		95	70						

5 ТЕПЛОВЫЕ НАГРУЗКИ ПОТРЕБИТЕЛЕЙ, ГРУПП ПОТРЕБИТЕЛЕЙ В ЗОНАХ ДЕЙСТВИЯ ИСТОЧНИКОВ ТЕПЛОЙ ЭНЕРГИИ

5.1 Потребление тепловой энергии в расчетных элементах территориального деления при расчетных температурах наружного воздуха

Потребление тепловой энергии в расчетных элементах территориального деления при расчетных температурах наружного воздуха представлено в Приложении 3 «Тепловые нагрузки потребителей города» Главы 1 «Существующее положение» Обосновывающих материалов к схеме теплоснабжения МО «Город Архангельск» до 2028 г. (шифр 11401.ОМ-ПСТ.001.003.).

5.2 Описание случаев (условий) применения отопления жилых помещений в многоквартирных домах с использованием индивидуальных квартирных источников тепловой энергии

Индивидуальные квартирные источники тепловой энергии в многоквартирных жилых домах г. Архангельска не используются.

5.3 Потребление тепловой энергии в расчетных элементах территориального деления за отопительный период и за год в целом

Потребление тепловой энергии в расчетных элементах территориального деления за отопительный период и за год в целом представлено в Приложении 4 «Значение потребления тепловой энергии абонентами за отопительный период и за год в целом» Главы 1 «Существующее положение» Обосновывающих материалов к схеме теплоснабжения МО «Город Архангельск» до 2028 г. (шифр 11401.ОМ-ПСТ.001.004.).

5.4 Значения потребления тепловой энергии при расчётных температурах наружного воздуха в зонах действия источника тепловой энергии

5.4.1 Расчетные договорные тепловые нагрузки потребителей, подключенных к централизованным источникам теплоснабжения г. Архангельска

Общая расчётная тепловая нагрузка потребителей на источниках

централизованного теплоснабжения г. Архангельска по состоянию на 01.01.2021 г. (при среднечасовой нагрузке ГВС), составляет по предоставленным данным 1583,422 Гкал/ч.

Общая расчётная договорная тепловая нагрузка потребителей (при среднечасовой величине нагрузки ГВС) присоединенных к Архангельской ТЭЦ, составляет 1 453,369246 Гкал/час.

Присоединенная тепловая нагрузка потребителей подключенных к котельным эксплуатируемым ПАО "ТГК-2" составляет 58,770214 Гкал/ч.

Присоединенная тепловая нагрузка потребителей подключенных к котельным города составляет (при среднечасовой величине нагрузки ГВС) 79,675459 Гкал/ч.

Расчетные договорные тепловые нагрузки по энергоисточникам представлены в таблице 5.1.

**ОБОСНОВЫВАЮЩИЕ МАТЕРИАЛЫ К СХЕМЕ ТЕПЛОСНАБЖЕНИЯ МО «ГОРОД АРХАНГЕЛЬСК» ДО 2028 ГОДА.
ГЛАВА 1. СУЩЕСТВУЮЩЕЕ СОСТОЯНИЕ В СФЕРЕ ПРОИЗВОДСТВА, ПЕРЕДАЧИ И ПОТРЕБЛЕНИЯ ТЕПЛОВОЙ ЭНЕРГИИ ДЛЯ ЦЕЛЕЙ
ТЕПЛОСНАБЖЕНИЯ**

Таблица 5.1. Тепловые нагрузки по группам потребителей тепловой энергии в разрезе источников

№ п/п	Наименование источника	Присоединенная тепловая нагрузка по группам потребителей, Гкал/ч			
		Бюджет	Жилищные организации, НПУ, ЧЖД	Прочие	ИТОГО
Зона № 1					
1	Архангельская ТЭЦ	259,714293	904,884491	288,770462	1 453,369246
Зона № 2					
2	Котельная о. Хабарка	0,40905	1,107371	0,387905	1,904326
3	Котельная Беломорской СПК (пр. Ленинградский, 58, корп.1)	0	0,049326	0	0,049326
Зона № 3					
4	Котельная п. Цигломень (ул. Севстрой, 3, корп.1)	4,383658	15,593672	0,803815	20,781145
5	Котельная № 2 (п.Зеленец, ул. Зеленец, д. 57, стр.3)	0,039	1,819151	0,324092	2,182243
6	Котельная (ул. Аллейная, д. 20, стр.2)	0	1,415431	0,023652	1,439083
7	Котельная (ул. Дрейера, 13, корп.2)	0,0346	0,464589	0	0,499189
8	Котельная (ул. Кочуринская, 23, стр.1)	0	0,104396	0	0,104396
9	Котельная (пр. Северный, 24, стр.1)	0	0,181198	0	0,181198
10	Котельная (ул. Адм. Макарова, 2, корп.4, стр.1)	0	0,227729	0	0,227729
11	Котельная п. Глухое (ул. Дрейера, д. 1, корп.4, стр.2)	0	1,56028	0,03125	1,591530
12	Котельная (ул. Адм. Макарова, д. 33, стр.1)	0,21779	0,16241	0	0,380200
13	Котельная пос. 29 лесозавода (ул. Лодемская, 56)	0,259997	0,92227	0,049081	1,231348
14	Котельная (о.Бревенник, ул. Луганская, д. 14, стр.1)	0,4262	3,42785	0,09791	3,951960
15	Котельная (ул.Моряка, д.10, корп.3, стр.1)	0,08141	1,04242	0,009816	1,133646
16	Котельная пос. 24 лесозавода (о.Бревенник ул.Чупрова, 10, стр.1)	0	0,11107	0,00442	0,115490
17	Котельная (ул. Победы, 6, стр.1)	0	0,714834	0	0,714834
18	Котельная БТО (ул. Маймаксанская, 77, к.2)	0	1,8907	1,022398	2,913098
19	Котельная (ул. Маслова, 17, стр.1)	0,14394	0,955466	0	1,099406
20	Котельная пос.14 лесозавода (ул. Маслова, 1)	0	0,113729	0	0,113729
21	Котельная пос.21 лесозавода (ул.Корабельная, 19, стр.1)	0	0,263078	0	0,263078
22	Котельная (ул. Кегостровская, 53, корп.1)	0,51732	0,890326	0,018	1,425646
23	Котельная № 2 (ул.Аэропорт Кегостров, 38 стр.1)	0	0,157572	0	0,157572
24	Котельная о.Краснофлотский (ул.	0,184	3,425864	0,78052	4,390384

**ОБОСНОВЫВАЮЩИЕ МАТЕРИАЛЫ К СХЕМЕ ТЕПЛОСНАБЖЕНИЯ МО «ГОРОД АРХАНГЕЛЬСК» ДО 2028 ГОДА.
ГЛАВА 1. СУЩЕСТВУЮЩЕЕ СОСТОЯНИЕ В СФЕРЕ ПРОИЗВОДСТВА, ПЕРЕДАЧИ И ПОТРЕБЛЕНИЯ ТЕПЛОВОЙ ЭНЕРГИИ ДЛЯ ЦЕЛЕЙ**

ТЕПЛОСНАБЖЕНИЯ					
	Лермонтова, д. 2, стр.2)				
25	Котельная пос. Гидролизного завода (ул. Гидролизная, д.12)	0,96629	10,31013	0,250626	11,527046
26	Котельная (ул. Пирсовая, д.71, стр.1, корп.1)	0	0,064632	0	0,064632
27	Котельная пос.Конвейер (ул. Толстого, д.30, корп.1, стр.1)	0	0,32798	0	0,327980
Зона № 4					
28	Котельная порта Бакарица (ул.Лесозаводская, д. 8, стр.3)	0,460186	2,534841	0,909943	3,904970
29	Котельная п.Турдеево (ул. Таежная, 19, стр.1)	0,15728	1,016786	0,1189	1,292966
30	Котельная п.Турдеево Промбаза (ул.Центральная, д.2, стр.1)	0	0,325018	0	0,325018
31	Котельная поселка Лесная речка (Лахтинское шоссе, 20, стр.1)	0,22253	3,47513	0,12379	3,821450
32	Котельная п. Лесная речка (Лахтинское шоссе, 1)	0	1,483885	0,011976	1,495861
33	Котельная п. Зеленый бор (Промузел «Зеленоборский», стр. 19)	0,46446	2,4991	0,156738	3,120298
34	Котельная № 2 (ул. Пограничная, д. 13, к.1)	0,857431	2,291744	0,02583	3,175005
35	Котельная ст. Исакогорка (ул. Клепача, д. 13, корп.1)	0,860973	8,852727	0,873888	10,587588
36	Котельная (ул. Дорожников, д. 4, стр.1)	0	0,236005	0,6322	0,868205
37	Котельная ООО «ТЭПАК» (ул. Речников, 1, стр. 14)	0,896043	7,471464	0,615641	8,983148
38	Котельная ООО «ТЭПАК» (ул. Лесозаводская, д. 25)	1,233363	6,627814	1,15374	9,014917
39	Котельная ООО «Помор» (ул. Доковская, 6, корп.1, стр.3)	0	0,274147	0	0,274147
40	Котельная ФГБУ «ЦЖКУ» Минобороны России	0	0,157592	0	0,157592
41	Котельная ООО «ТЭПАК» (ул. Дрейера, 12, стр.1)	0,1181	0,699261	0,398144	1,215505
42	Котельная ООО "ТЭПАК" (ул. Капитана Хромцова, д. 10, корп.1)	0,511206	3,34688	2,03836	5,896446
43	Котельная ООО "ТЭПАК" (ул. Постышева, д.35)	0,896813	6,11093	0,291494	7,299237
44	Котельная ООО "ТЭПАК" (ул. Родионова, д. 25, стр.5)	1,88791	10,270544	0,648242	12,806696
45	Котельная ООО "Архбиоэнерго" (о. Бревенник, ул. Емецкая, 8, корп.1)	0,12085	2,968526	0,073328	3,162704
46	Котельная ООО "Газпром теплоэнерго Архангельск" (п. Силикатчиков)	0,535077	4,370223	0,312073	5,217373
47	Котельная ООО "ТЭПАК" (Маймаксанское шоссе, 7)	0	0	0,426043	0,426043
ИТОГО		276,599770	1017,200582	301,384277	1595,184629

5.5 Существующие нормативы потребления тепловой энергии для населения на отопление и горячее водоснабжение

Нормативы потребления коммунальных услуг по отоплению и горячему водоснабжению на территории муниципального образования «Город Архангельск» разработаны и утверждены министерством топливно – энергетического комплекса и жилищно – коммунального хозяйства Архангельской области в соответствии с постановлением Правительства Российской Федерации от 23.05.2006 № 306 «Об утверждении Правил установления и определения нормативов потребления коммунальных услуг» и постановлением Правительства Российской Федерации от 28.03.2012 № 258 «О внесении изменений в Правила установления и определения нормативов потребления коммунальных услуг».

Установленные нормативы потребления коммунальной услуги по отоплению представлены в таблице 5.5.

Таблица 5.5 - Нормативы потребления коммунальных услуг по отоплению в жилых и нежилых помещениях в многоквартирных домах, жилых домов, расположенных на территории ГО «Город Архангельск»

Этажность дома	Материал стен дома	Нормативы потребления коммунальной услуги по отоплению в жилых и нежилых помещениях (Гкал на 1 кв. м общей площади всех жилых и нежилых помещений в многоквартирном доме или жилого дома в месяц) в течение отопительного периода
1-этажные	деревянные	0,04505
1-этажные	панельные	0,04671
1-этажные	кирпичные	0,04671
1-этажные	арболитовые	0,04671
2-этажные	деревянные	0,03869
2-этажные	панельные	0,04327
2-этажные	арболитовые	0,03795
2-этажные	кирпичные	0,04145
3-этажные	деревянные	0,03084
3-этажные	кирпичные	0,02984
4-этажные	панельные	0,02928
4-этажные	кирпичные	0,02977
5-этажные	панельные	0,02513
5-этажные	кирпичные	0,02487
6-этажные	кирпичные	0,02527
6-этажные	панельные	0,02527
7-этажные	кирпичные	0,03184

ОБОСНОВЫВАЮЩИЕ МАТЕРИАЛЫ К СХЕМЕ ТЕПЛОСНАБЖЕНИЯ МО «ГОРОД АРХАНГЕЛЬСК» ДО 2028 ГОДА.
ГЛАВА 1. СУЩЕСТВУЮЩЕЕ СОСТОЯНИЕ В СФЕРЕ ПРОИЗВОДСТВА, ПЕРЕДАЧИ И ПОТРЕБЛЕНИЯ ТЕПЛОЙ ЭНЕРГИИ ДЛЯ ЦЕЛЕЙ

ТЕПЛОСНАБЖЕНИЯ

8-этажные	кирпичные	0,02502
8-этажные	панельные	0,02683
9-этажные	панельные	0,02559
9-этажные	кирпичные	0,02541
10-этажные	панельные	0,02530
10-этажные	кирпичные	0,02445
11-этажные	кирпичные	0,02287
12-этажные	кирпичные	0,02570
13-этажные	кирпичные	0,02460
14-этажные	кирпичные	0,02341
16-этажные и выше	кирпичные, панельные	0,02932

Установленные нормативы потребления коммунальной услуги по горячему водоснабжению представлены в таблице 5.6:

Степень благоустройства многоквартирного дома или жилого дома	Этажность дома	Норматив на горячее водоснабжение, в жилых помещениях, куб. метр на 1 чел. в месяц
1. Многоквартирные и жилые одно- и двухэтажные дома, которые отвечают одному из нижеуказанных критериев:		
1) одно- и двухэтажные дома, постройки до 1999 года;		
2) дома, на которые не распространяются требования Федерального закона от 23.11.2009 N 261-ФЗ в части обязательной установки коллективного (общедомового) прибора учета воды;		
3) дома, в которых отсутствует техническая возможность установки коллективного (общедомового) прибора учета воды в соответствии с приказом Министерства регионального развития Российской Федерации от 29.12.2011 N 627;		
4) дома, в которых не определены площади помещений, входящих в состав общего имущества дома		
Оборудованные системам горячего и холодного водоснабжения, ваннами, душем, канализацией	1 и 2-этажные	3,444
Оборудованные системами горячего и холодного водоснабжения, канализацией, общими кухнями и блоками душевых на этажах при жилых комнатах и в каждой секции	1 и 2-этажные	2,43
Оборудованные системами горячего и холодного водоснабжения, канализацией, умывальниками, мойками, душами	1 и 2-этажные	2,580
Оборудованные системами горячего и холодного водоснабжения, канализацией, с душевыми при всех жилых комнатах	1 и 2-этажные	1,673
Оборудованные системами горячего и холодного водоснабжения, канализацией, с общими душевыми	1 и 2-этажные	1,383
Оборудованные системами горячего и холодного водоснабжения, канализацией, с умывальниками, без ванн и душа	1 и 2-этажные	1,107
2. Многоквартирные и жилые дома, не указанные в пункте 1 настоящего приложения к постановлению министерства энергетики и связи Архангельской области		
Оборудованные системами горячего и холодного водоснабжения, ваннами, душем, канализацией	1-этажные	3,36
	2-этажные	3,36
	3-этажные	3,36

ОБОСНОВЫВАЮЩИЕ МАТЕРИАЛЫ К СХЕМЕ ТЕПЛОСНАБЖЕНИЯ МО «ГОРОД АРХАНГЕЛЬСК» ДО 2028 ГОДА.
 ГЛАВА 1. СУЩЕСТВУЮЩЕЕ СОСТОЯНИЕ В СФЕРЕ ПРОИЗВОДСТВА, ПЕРЕДАЧИ И ПОТРЕБЛЕНИЯ ТЕПЛОЙ ЭНЕРГИИ ДЛЯ ЦЕЛЕЙ

ТЕПЛОСНАБЖЕНИЯ

Степень благоустройства многоквартирного дома или жилого дома	Этажность дома	Норматив на горячее водоснабжение, в жилых помещениях, куб. метр на 1 чел. в месяц
	4-этажные	3,36
	5-этажные	3,36
	6-этажные	3,36
	7-этажные	3,36
	8-этажные	3,36
	9-этажные	3,36
	10-этажные	3,36
	11-этажные	3,36
	12-этажные	3,36
	13-этажные	3,36
	14-этажные	3,36
Оборудованные системами горячего и холодного водоснабжения, канализацией, общими кухнями и блоками душевых на этажах при жилых комнатах и в каждой секции	1-этажные	2,37
	2-этажные	2,37
	3-этажные	2,37
	4-этажные	2,37
	5-этажные	2,37
	9-этажные и выше	2,37
Оборудованные системами горячего и холодного водоснабжения, канализацией, умывальниками, мойками, душами	1-этажные	2,51
	2-этажные	2,51

ОБОСНОВЫВАЮЩИЕ МАТЕРИАЛЫ К СХЕМЕ ТЕПЛОСНАБЖЕНИЯ МО «ГОРОД АРХАНГЕЛЬСК» ДО 2028 ГОДА.
 ГЛАВА 1. СУЩЕСТВУЮЩЕЕ СОСТОЯНИЕ В СФЕРЕ ПРОИЗВОДСТВА, ПЕРЕДАЧИ И ПОТРЕБЛЕНИЯ ТЕПЛОЙ ЭНЕРГИИ ДЛЯ ЦЕЛЕЙ

ТЕПЛОСНАБЖЕНИЯ

Степень благоустройства многоквартирного дома или жилого дома	Этажность дома	Норматив на горячее водоснабжение, в жилых помещениях, куб. метр на 1 чел. в месяц
	3-этажные	2,51
	4-этажные	2,51
	5-этажные	2,51
	6-этажные и выше	2,51
Оборудованные системами горячего и холодного водоснабжения, канализацией, с душевыми при всех жилых комнатах	1-этажные	1,6
	2-этажные	1,6
	3-этажные	1,6
	4-этажные	1,6
	5-этажные и выше	1,6
Оборудованные системами горячего и холодного водоснабжения, канализацией, с общими душевыми	1-этажные	1,31
	2-этажные	1,31
	3-этажные	1,31
	4-этажные	1,31
	5-этажные и выше	1,31
Оборудованные системами горячего и холодного водоснабжения, канализацией, с умывальниками, без ванн и душа	1-этажные	1,02
	2-этажные	1,02
	3-этажные	1,02
	4-этажные	1,02
	5-этажные	1,02

ТЕПЛОСНАБЖЕНИЯ

Степень благоустройства многоквартирного дома или жилого дома	Этажность дома	Норматив на горячее водоснабжение, в жилых помещениях, куб. метр на 1 чел. в месяц
	6-этажные и выше	1,02

Таблица 5.7 - Нормативы расхода тепловой энергии, используемой на подогрев холодной воды в целях предоставления коммунальной услуги по горячему водоснабжению на территории МО «Город Архангельск»

Система горячего водоснабжения	Нормативы расхода тепловой энергии, используемой на подогрев холодной воды в целях предоставления коммунальной услуги по горячему водоснабжению в жилых помещениях в многоквартирных домах, жилых домах и в целях содержания общего имущества в многоквартирных домах, Гкал/м ³	
	с наружной сетью горячего водоснабжения	без наружной сети горячего водоснабжения
С изолированными стояками:		
с полотенцесушителями	-	0,06090
без полотенцесушителей	-	0,05582
С неизолированными стояками:		
с полотенцесушителями	-	0,06090
без полотенцесушителей	-	0,06090

Таблица 5.8 – Нормативы потребления горячей воды в целях содержания общего имущества в многоквартирном доме на территории МО «Город Архангельск»

Категория жилых помещений	Единица измерения	Этажность дома	Норматив потребления коммунальной услуги горячего водоснабжения
Оборудованные системами горячего и холодного водоснабжения, ваннами, душем, канализацией	куб. метр в месяц на кв. метр общей площади	от 1 до 5	0,042
		от 6 до 9	0,022
		от 10 до 16	0,044
Оборудованные системами горячего и холодного канализацией, общими кухнями и блоками душевых на этажах при жилых комнатах и в каждой секции	куб. метр в месяц на кв. метр общей площади	от 1 до 5	0,042
		от 6 до 9	0,079
Оборудованные системами горячего и холодного водоснабжения, канализацией, умывальниками, мойками, душами	куб. метр в месяц на кв. метр общей площади	от 1 до 5	0,042
		от 6 до 9	0,022
Оборудованные системами горячего и холодного водоснабжения, канализацией, с душевыми при всех жилых комнатах	куб. метр в месяц на кв. метр общей площади	от 1 до 5	0,019
Оборудованные системами горячего и холодного водоснабжения, канализацией, с общими душевыми	куб. метр в месяц на кв. метр общей площади	от 1 до 5	0,032

Категория жилых помещений	Единица измерения	Этажность дома	Норматив потребления коммунальной услуги горячего водоснабжения
Оборудованные системами горячего и холодного водоснабжения, канализацией, с умывальниками, без ванн и душа	куб. метр в месяц на кв. метр общей площади	от 1 до 5	0,049
		от 6 до 9	0,017

Примечание: нормативы потребления горячей воды в целях содержания общего имущества в многоквартирном доме, установленные в настоящей таблице, не распространяются на многоквартирные и жилые одно- и двухэтажные дома (далее – дома), которые отвечают одному из нижеуказанных критериев:

- 1) одно- и двухэтажные дома, постройки до 1999 года;
- 2) дома, на которые не распространяются требования Федерального закона от 23.11.2009 г. № 261-ФЗ в части обязательной установки коллективного (общедомового) прибора учета воды;
- 3) дома, в которых отсутствует техническая возможность установки коллективного (общедомового) прибора учета воды в соответствии с приказом Министерства регионального развития Российской Федерации от 29.12.2011 г. № 627;
- 4) дома, в которых не определены площади помещений, входящих в состав общего имущества дома.

**ИЗМЕНЕНИЯ,
 КОТОРЫЕ ВНОСЯТСЯ В ПОСТАНОВЛЕНИЕ МИНИСТЕРСТВА
 ТОПЛИВНО-ЭНЕРГЕТИЧЕСКОГО КОМПЛЕКСА И ЖИЛИЩНО-КОММУНАЛЬНОГО
 ХОЗЯЙСТВА АРХАНГЕЛЬСКОЙ ОБЛАСТИ ОТ 30 МАЯ 2017 Г. N 40-ПН
 "ОБ УТВЕРЖДЕНИИ НОРМАТИВОВ ПОТРЕБЛЕНИЯ ХОЛОДНОЙ ВОДЫ,
 ГОРЯЧЕЙ ВОДЫ В ЦЕЛЯХ СОДЕРЖАНИЯ ОБЩЕГО ИМУЩЕСТВА
 В МКД НА ТЕРРИТОРИИ МУНИЦИПАЛЬНОГО
 ОБРАЗОВАНИЯ "ГОРОД АРХАНГЕЛЬСК"**

ОБОСНОВЫВАЮЩИЕ МАТЕРИАЛЫ К СХЕМЕ ТЕПЛОСНАБЖЕНИЯ МО «ГОРОД АРХАНГЕЛЬСК» ДО 2028 ГОДА.
 ГЛАВА 1. СУЩЕСТВУЮЩЕЕ СОСТОЯНИЕ В СФЕРЕ ПРОИЗВОДСТВА, ПЕРЕДАЧИ И ПОТРЕБЛЕНИЯ ТЕПЛОЙ ЭНЕРГИИ ДЛЯ ЦЕЛЕЙ
 ТЕПЛОСНАБЖЕНИЯ

1. В [таблице](#) нормативов потребления холодной воды, горячей воды в целях содержания общего имущества в многоквартирном доме на территории муниципального образования "Город Архангельск" строку:

"

Оборудованные системами горячего и холодного водоснабжения, ваннами, душем, канализацией	куб. метр в месяц на кв. метр общей площади	от 1 до 5	0,042	0,042
		от 6 до 9	0,022	0,022
		от 10 до 16	0,044	0,044

"

заменить строкой следующего содержания:

"

Оборудованные системами горячего и холодного водоснабжения, ваннами, душем, канализацией	куб. метр в месяц на кв. метр общей площади	от 1 до 5	0,042	0,042
		от 6 до 9	0,022	0,022
		от 10 до 16	0,044	0,044
		более 16	0,019	0,019

".

2. В [таблице](#) нормативов потребления холодной воды, горячей воды в целях содержания общего имущества в многоквартирном доме на территории муниципального образования "Город Архангельск" строку:

"

ОБОСНОВЫВАЮЩИЕ МАТЕРИАЛЫ К СХЕМЕ ТЕПЛОСНАБЖЕНИЯ МО «ГОРОД АРХАНГЕЛЬСК» ДО 2028 ГОДА.
 ГЛАВА 1. СУЩЕСТВУЮЩЕЕ СОСТОЯНИЕ В СФЕРЕ ПРОИЗВОДСТВА, ПЕРЕДАЧИ И ПОТРЕБЛЕНИЯ ТЕПЛОЙ ЭНЕРГИИ ДЛЯ ЦЕЛЕЙ

ТЕПЛОСНАБЖЕНИЯ

Оборудованные системами холодного водоснабжения, канализацией, водонагревателем на твердом топливе, с ваннами	куб. метр в месяц на кв. метр общей площади	от 1 до 5	0,056	-
---	---	-----------	-------	---

заменить строкой следующего содержания:

"

Оборудованные системами холодного водоснабжения, канализацией, ваннами, при наличии (отсутствии) водонагревателей	куб. метр в месяц на кв. метр общей площади	от 1 до 5	0,056	-
---	---	-----------	-------	---

6 БАЛАНСЫ ТЕПЛОЙ МОЩНОСТИ И ТЕПЛОЙ НАГРУЗКИ В ЗОНАХ ДЕЙСТВИЯ ИСТОЧНИКОВ ТЕПЛОЙ ЭНЕРГИИ

Тепловые балансы по тепловым источникам города были разработаны на основании договорных и фактических тепловых нагрузок потребителей и данных по установленным, располагаемым мощностям энергоисточников.

6.1 Баланс тепловой мощности и тепловой нагрузки, резервы и дефициты тепловой мощности по ТЭЦ

Был выполнен сравнительный анализ договорных тепловых нагрузок и фактического теплоснабжения абонентов. В таблице 6.1 представлен баланс тепловой мощности и присоединенной договорной тепловой нагрузки по Архангельской ТЭЦ.

ТЕПЛОСНАБЖЕНИЯ

Таблица 6.1 - Баланс тепловой мощности и присоединенной договорной тепловой нагрузки Архангельской ТЭЦ

состоянию на 01.01.2012 г.

Энергоисточник	Установленная мощность	Ограничения установленной тепловой мощности	Располагаемая мощность нетто	Собственные нужды	Расчетные потери в водяных тепловых сетях	Подключенная (договорная) нагрузка потребителей в паре	Подключенная (договорная) нагрузка потребителей в горячей воде (при ГВС среднечасовой)	Резерв (+), Дефицит (-) тепла
	Гкал/ч	Г кал/ч	Г кал/ч	Г кал/ч	Г кал/ч	Г кал/ч	Г кал/ч	Г кал/ч
Архангельская ТЭЦ	1368,0	0,0	1368,0	78,0	108,7	23,4	1285,0	- 127,1

Из таблицы 6.1 видно, что Архангельская ТЭЦ имеет дефицит установленной тепловой мощности 127,1 Гкал/ч по отношению к договорной тепловой нагрузке, данная проблема неоднократно поднималась ПАО «ТГК-2» перед правительством Архангельской области. Решение поставленной проблемы предлагается осуществить путем ввода новых мощностей либо проведением реконструкции (строительства новых) тепловых сетей с применением современной тепловой изоляции, позволяющей снизить тепловые потери при передаче тепловой энергии, что влечёт за собой существенные капитальные вложения.

Однако, согласно предоставленной информации фактическая тепловая нагрузка за прошедший отопительный период при температуре наружного воздуха самой холодной пятидневки составила 741 Гкал/ч. Таким образом, учитывая этот факт Архангельская ТЭЦ имеет резерв 440,3 Гкал/ч. Превышение фактической нагрузки над договорной составляет 43 %, что свидетельствует о завышенных параметрах договорных величин.

За базовый баланс для составления перспективных тепловых балансов источников принимается баланс, составленный на базе фактических тепловых нагрузок.

Распределение установленной тепловой мощности Архангельской ТЭЦ по составляющим представлено на рисунке 6.1



Рисунок 6.1 - Распределение установленной тепловой мощности Архангельской ТЭЦ

Составляющие установленной тепловой мощности по Архангельской ТЭЦ представлены на рисунке 6.2.

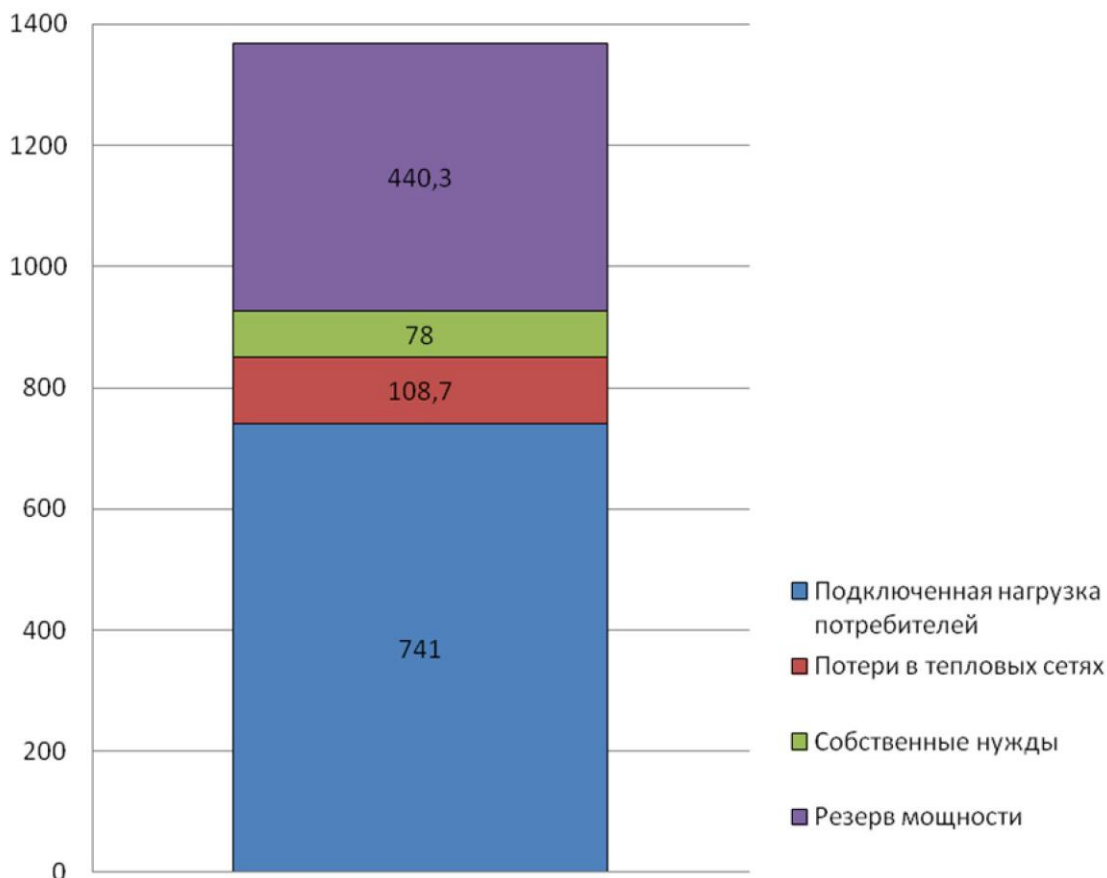


Рисунок 6.2 - Резервы тепловой мощности Архангельской ТЭЦ

6.2 Баланс тепловой мощности и тепловой нагрузки, резервы и дефициты тепловой мощности по котельным

На основании предоставленных данных о присоединённых тепловых нагрузках, установленных мощностях и собственных нуждах котельных был составлен баланс тепловой мощности и нагрузки по котельным, приведенный в таблице 6.2.

Для удобства и получения сводных значений по городу в таблицу также добавлены балансы по Архангельской ТЭЦ.

**ОБОСНОВЫВАЮЩИЕ МАТЕРИАЛЫ К СХЕМЕ ТЕПЛОСНАБЖЕНИЯ МО «ГОРОД АРХАНГЕЛЬСК» ДО 2028 ГОДА.
ГЛАВА 1. СУЩЕСТВУЮЩЕЕ СОСТОЯНИЕ В СФЕРЕ ПРОИЗВОДСТВА, ПЕРЕДАЧИ И ПОТРЕБЛЕНИЯ ТЕПЛОЙ ЭНЕРГИИ ДЛЯ ЦЕЛЕЙ**

ТЕПЛОСНАБЖЕНИЯ

Таблица 6.2 - Тепловой баланс энергоисточников г. Архангельска

Номер котельной	Наименование	Установленная мощность, Г кал/ч	Располагаемая мощность, Г кал/ч	Присоединённая нагрузка, Г кал/ч	Собственные нужды, Г кал/ч	Потери т.э. в тепловых сетях, Г кал/ч	Резерв/дефицит мощности, Г кал/ч
Котельные, эксплуатируемые ПАО «ТГК-2» (до 01.03.2019 ОАО «АрхоблЭнерго»)		215,78	261,82	101,58	8,94	8,97	104,856
Котельная № 1-1	Котельная 29 л/з по ул. Лодемская, д. 56	1,72	1,35	0,13	0,3	-0,06	-0,07
Котельная № 5-1	Котельная туб. больницы по ул. Победы, д. 6, стр.1	2,76	0,71	0,19	0	1,86	1,83
Котельная № 6-1	Котельная п. Архангельского гидролизного завода по ул. Гидролизная, д. 12	8,6	12,04	0,21	0,61	-4,26	-4,75
Котельная № 7-1	Котельная БТО по ул. Маймаксанская, д. 77, корп.2	9,1	3,07	0,28	0,34	5,41	5,56
Котельная № 8-1	Котельная 21 л/з по ул. Корабельная, д.19, стр.1	1,2	0,26	0,04	0,02	0,88	0,87
Котельная № 9-1	Котельная 14 л/з по ул. Маслова, д. 17, стр. 1	2,1	1,21	0,15	0,17	0,57	0,58
Котельная № 10-1	Котельная 14 л/з по ул. Маслова, д. 1	0,2	0,11	0	0	0,09	0,08
Котельная № 11-2	Котельная п. Конвейер по ул. Льва Толстого, д. 30, корп. 1, стр.1	0,6	0,33	0,05	0,05	0,17	0,17
Котельная № 12-2	Котельная по ул. Чупрова, д.10,стр.1	0,6	0,26	0,04	0,04	0,26	0,26
Котельная № 13-2	Котельная по ул. Луганская, д. 14, стр.1	9,1	3,99	0,48	0,48	4,15	4,14
Котельная № 14-2	Котельная по ул. Петра Стрелкова, д.11, стр.1	0,6	0,16	0,07	0,02	0,35	0,35
Котельная № 15-2	Котельная по ул. Моряка, д. 10, корп.3, стр.1	2,49	1,24	0,16	0,11	0,98	0,92
Котельная № 16-3	Котельная по ул. Дрейера, д. 1, корп. 4, стр. 2	10	1,59	0,33	0,1	7,98	7,91
Котельная № 17-3	Котельная по ул. Кочуринская, 23, стр.1	0,6	0,1	0,03	0,01	0,46	0,46
Котельная № 19-3	Котельная порта Бакарица по ул. Лесозаводская, д. 8, стр. 3	8,6	4,22	0,49	0,28	3,61	4,26
Котельная № 20-3	Котельная школы № 83 по ул. Адмирала Макарова, д. 33, стр.1	0,4	0,38	0,04	0,06	-0,08	-0,08
Котельная № 21-3	Котельная по ул. Аллейная, д. 20, стр. 2	2,6	1,44	0,19	0,43	0,54	0,55
Котельная № 22-3	Котельная по ул. Адмирала Макарова, д. 2, корп.4, стр. 1	0,6	0,23	0,06	0,02	0,29	0,29
Котельная № 23-3	Котельная по ул. Лермонтова, д. 2, стр. 2	6,4	4,37	0,38	0,32	1,33	1,31

**ОБОСНОВЫВАЮЩИЕ МАТЕРИАЛЫ К СХЕМЕ ТЕПЛОСНАБЖЕНИЯ МО «ГОРОД АРХАНГЕЛЬСК» ДО 2028 ГОДА.
ГЛАВА 1. СУЩЕСТВУЮЩЕЕ СОСТОЯНИЕ В СФЕРЕ ПРОИЗВОДСТВА, ПЕРЕДАЧИ И ПОТРЕБЛЕНИЯ ТЕПЛОЙ ЭНЕРГИИ ДЛЯ ЦЕЛЕЙ**

ТЕПЛОСНАБЖЕНИЯ

Номер котельной	Наименование	Установленная мощность, Гкал/ч	Располагаемая мощность, Гкал/ч	Присоединенная нагрузка, Гкал/ч	Собственные нужды, Гкал/ч	Потери т.э. в тепловых сетях, Гкал/ч	Резерв/дефицит мощности, Гкал/ч
Котельная № 24-3	Котельная по ул. Лермонтова, д. 23, стр. 24	1,5	1,5	4,39	0,14	0,08	-3,11
Котельная № 27-4	Котельная по ул. Пограничная, д. 13, корп. 1	5,25	4,63	2,60	0,15	0,23	1,64
Котельная № 28-4	Котельная по ул. Клепача, 13, корп. 1	28	28	10,79	0,68	0,65	15,88
Котельная № 29-4	Котельная п. Зелёный Бор, Промузел "Зеленоборский", стр. 19	8,4	8,4	3,1	0,3	0,18	4,82
Котельная № 30-4	Котельная по ул. Дорожников, д.4, стр1	1,5	1,5	0,8	0,1	0,05	0,55
Котельная № 31-4	Котельная по ул. Лахтинское шоссе, д. 20, стр. 1 (верхний городок)	4,76	4,76	3,82	0,37	0,19	0,38
Котельная № 32-4	Котельная по ул. Лахтинское шоссе, д. 1 (нижний городок)	3,09	3,09	1,5	0,23	0,09	1,27
Котельная № 33-4	Котельная п.Турдеево (ул. Таежная, 19, стр.1)	3,36	3,36	1,31	0,29	0,14	1,62
Котельная № 34-4	Котельная п.Турдеево Промбаза (ул.Центральная, 2, стр.1)	0,8	0,8	0,33	0,09	0,06	0,32
Котельная № 35-5	Котельная п. Цигломень по ул. Севстрой, д. 3, корп. 1	84	84	20,6	1,83	2,13	59,44
Котельная № 36-5	Котельная № 2 (п.Зеленец, ул. Зеленец, д. 57,стр.3)	1,5	1,5	2,18	0,11	0,35	-1,14
Котельная № 37-5	Котельная по ул. Пирсовая, 71, стр.1, корп.1	0,2	0,2	0,064	0,02	0	0,116
Котельная № 38-5	Котельная по ул. Дрейера, д. 13, корп. 2	1,4	1,4	1,17	0,17	0,05	0,01
Котельная № 39-5	Котельная по пр. Северный, д. 24, стр.1	0,6	0,6	0,18	0,05	0,02	0,35
Котельная № 40-5	Котельная по ул. Кегостровская, д.53, корп. 1	3,2	3,2	1,43	0,29	0,19	1,29
Котельная № 41-5	Котельная по ул. Аэропорт Кегостров, д.38, стр. 1	0,8	0,8	0,22	0,07	0,02	0,49
ПАО «ТГК №2»		1370,2	1370,2	1359,7	78,1	108,9	-176,7
	Архангельская ТЭЦ	1368	1368	1357,6	78	108,7	-176,5
	Котельная о,Хабарка	2,1	2,1	2	0,1	0,2	-0,2
	Котельная по пр. Ленинградский, 58, корп.1	0,1	0,1	0,1	0	0	0
Ведомственные котельные		152,27	93,2	39,119	6,01		
	Котельная ФГБУ «ЦЖКУ» Минобороны России	3,87	2,29	1,22	0,1	0	0,97
	Котельная ООО "ТЭПАК" (ул. Родионова, 25)	27	25	9,5	3,3	0,8	11,4
Котельная № 25-4	Котельная ООО «ТЭПАК» (ул. Речников, 1)	18	10	8,44	0,23	0,49	0,84
Котельная № 18-3	Котельная ООО «ТЭПАК» (ул. Лесозаводская, д. 25)	26	26	8,24	0,89	1,07	15,8
	Котельная ООО «ТЭПАК» (ул. Дрейера, 12, стр.1)	2,2	2,2	0,9	0,1	0,1	1,1
Котельная № 2-1	Котельная ООО «ТЭПАК» "Экономия" по ул. Капитана Хромцова, д. 10, корп. 1	24,6	5,82	0,77	0,37	17,64	19,26
Котельная № 4-1	Котельная ООО «ТЭПАК» посёлка 25 л/з по ул. Постышева, д. 35.	35,75	7,04	0,67	0,62	27,42	27,33
	Котельная ООО «Помор» (ул. Доковская, 6, корп.2)	3	3	0,3	0,1	0	2,6

ТЕПЛОСНАБЖЕНИЯ

	Котельная ООО "Газпром теплоэнерго Архангельск" (п. Силикатчиков)	7,5	7,5	5,1	0,2	0,5	1,7
	Котельная ООО "Архбиоэнерго" (о. Бревенник, ул. Емецкая, 8, стр.3)	3,9	3,9	3,8	0,1	0	0
	Котельная ООО "ТЭПАК" Маймаксанское шоссе, д. 7	15	15,5	1,574290			13,82571 0

Анализ таблицы показывает, что:

- суммарная установленная тепловая мощность котельных города рассматриваемых в схеме теплоснабжения составляет 372 Гкал/ч;
- суммарная присоединённая нагрузка потребителей, снабжаемых теплом от котельных г. Архангельска составляет 147,5 Гкал/ч;
- основная часть нагрузки котельных приходится на котельные эксплуатируемые ПАО «ТГК-2» и составляет 75 % суммарной нагрузки котельных города, ведомственные котельные - 65%;
- основная часть нагрузки потребителей города приходится на Архангельскую ТЭЦ ПАО «ТГК-2» - 90%.

Анализ полученных данных показывает, что величина установленной тепловой мощности энергоисточников незначительно превышает присоединенные тепловые нагрузки потребителей. В целом по котельным города имеется значительный резерв тепловой мощности, при этом основная доля свободных резервных тепловых мощностей приходится на котельные, эксплуатируемые ПАО «ТГК-2» (до 01.03.2019 – АО «Архоблэнерго»).

При этом необходимо отметить, что данные значения дефицитов тепловой мощности могут привести к снижению качества теплоснабжения потребителей только при длительной продолжительности температур наружного воздуха близких к расчетным.

6.3 Причины возникновения дефицитов тепловой мощности и последствий влияния дефицитов на качество теплоснабжения

Дефицит тепловой мощности на источниках комбинированной выработки тепловой и электрической энергии г. Архангельска имеется по договорной и отсутствует по фактической тепловой нагрузке.

На подавляющем большинстве котельных г. Архангельска дефициты (по договорной тепловой нагрузке) отсутствуют. Исключение составляют 8 котельных общим дефицитом мощности 11,39 Гкал/ч. Дефициты тепловой энергии на данных

котельных имеют невысокие значения и могут привести к снижению качества теплоснабжения потребителей только при длительной продолжительности температур наружного воздуха близких к расчетным.

Причинами возникновения дефицитов тепловой мощности на указанных котельных являются: ограничения установленной тепловой мощности, обусловленные существующим состоянием топливоиспользующего оборудования и реальными условиями его эксплуатации, и высокими тепловыми потерями в тепловых сетях, ввиду плохих теплоизоляционных качеств изоляционного материала.

В целом системы теплоснабжения г. Архангельска имеют значительные резервы тепловой мощности, дефициты тепловой мощности в зонах действия отдельных котельных имеют невысокое значение относительно присоединенной тепловой нагрузки и имеют локальный характер.

6.4 Резервы тепловой мощности нетто источников тепловой энергии и возможности расширения технологических зон действия источников с резервами тепловой мощности нетто в зоны действия с дефицитом тепловой мощности

Резерв тепловой мощности на всех источниках тепловой энергии составляет 187,9 Гкал/ч (по договорной нагрузке).

При этом по фактической нагрузке на ТЭЦ имеется резерв 440,3 Гкал/ч.

Необходимо также отметить, что на восьми котельных города имеются дефициты тепловой мощности. Возможность перераспределения резерва тепловой мощности в зоны действия котельных с дефицитом тепловой мощности отсутствует в связи с локальным характером зон теплоснабжения котельных с дефицитом тепловой мощности и отсутствием переемычек между тепловыми сетями котельных.

6.5 Описание гидравлических режимов, обеспечивающих передачу тепловой энергии

В системе централизованного теплоснабжения г. Архангельска принято централизованное качественное регулирование отпуска тепловой энергии по отопительной нагрузке. Основная доля выработки тепловой энергии приходится на Архангельскую ТЭЦ.

Проектным температурным графиком для Архангельской ТЭЦ является

температурный график 150-70°C со срезкой на 110°C при температуре наружного воздуха минус 15 °С и спрямлением для нужд ГВС на 70°C при температуре наружного воздуха 0,7 °С.

Система теплоснабжения закрытая, при этом системы отопления большинства потребителей присоединены к тепловым сетям по зависимой схеме через элеваторный узел.

Параметры гидравлического режима Архангельской ТЭЦ по магистралям предоставлены в таблице 6.3.

Таблица 6.3 - Гидравлический режим работы Архангельской ТЭЦ по магистралям в отопительные сезоны с 2009 по 2012 гг.

Отопительный период	Давление в подающем трубопроводе, м.вод.ст.	Давление в обратном трубопроводе, м.вод.ст.	Располагаемый напор	Расчетный расход
Режим работы в отопительный сезон 1-го вывода Архангельской ТЭЦ				
2009-2010	13,4	1,5	11,9	5372
2010-2011	13,4	1,5	11,9	5698
2011-2012	13,58	1,5	12,08	5780
Режим работы в отопительный сезон 2-го вывода Архангельской ТЭЦ				
2009-2010	13,4	1,5	11,9	6420
2010-2011	13,5	1,5	12	6810
2011-2012	13,58	1,5	12,08	6908
Режим работы в отопительный сезон 3-го вывода Архангельской ТЭЦ (на аэропорт Талаги)				
2009-2010	10,3	1,7	8,6	334
2010-2011	10,3	1,7	8,6	368
2011-2012	10,3	1,7	8,6	358
Режим работы в отопительный сезон 4-го вывода Архангельской ТЭЦ (на микрорайон 1-х пятилеток)				
2009-2010	12,1	1,7	10,4	950
2010-2011	12,3	1,7	10,6	1024
2011-2012	12,3	1,7	10,6	1029

Для отображения параметров действующего гидравлического режима котельных, оборудованных приборами учёта (тепловычислителями), в отопительный период, были взяты данные суточных ведомостей тепловычислителей за 2012 год в период минимальной температуры наружного воздуха. Информация суточной ведомости 22.12.2012 г. отображена в таблице 6.4.

Таблица 6.4 - Гидравлический режим работы котельных г.Архангельска, оборудованных приборами учёта (тепловычислителями), в отопительный период

№ п/п	Наименование котельной	Время опроса	Температура в трубопроводе ТС, °С	Давление в трубопроводе ТС, кгс/см ²			

**ОБОСНОВЫВАЮЩИЕ МАТЕРИАЛЫ К СХЕМЕ ТЕПЛОСНАБЖЕНИЯ МО «ГОРОД АРХАНГЕЛЬСК» ДО 2028 ГОДА.
ГЛАВА 1. СУЩЕСТВУЮЩЕЕ СОСТОЯНИЕ В СФЕРЕ ПРОИЗВОДСТВА, ПЕРЕДАЧИ И ПОТРЕБЛЕНИЯ ТЕПЛОЙ ЭНЕРГИИ ДЛЯ ЦЕЛЕЙ**

		ТЕПЛОСНАБЖЕНИЯ					Mac сов быт	Mac сов быт	Ма сс ов	по дп ит
	теплов ычисли	подающе м	обратно м	подающе м	обратн ом					
1	Котельная 1-1 по ул. Лодемская, д.56	8	63	48	3,6	3	84,4	85,6	-1,2	0
		12	63	49	3,5	2,8	83,9	84,9	-1	0,35
		16	64	49	3,5	2,9	83,4	84,6	-1,2	0,15
		20	65	50	3,7	3,0	82,9	84,5	-1,54	0
		0	65	50	3,7	3,0	82,6	84,2	-1,64	0
		4	65	50	3,7	3,1	82,1	83,9	-1,85	0
2	Котельная 4-1 по ул. Постышева, д.35	8	90	70	6,6	3,1	328,6	320,0	8,6	2,75
		12	88	68	6,6	3,1	329,0	320,5	8,5	2,73
		16	88	67	6,5	3,1	329,0	320,5	8,5	2,68
		20	88	67	6,6	3,1	329,0	320,5	8,5	2,69
		0	88	68	6,6	3,1	328,8	320,4	8,33	2,52
		4	86	68	6,6	3,1	328,9	320,9	8	2,68
3	Котельная 15-2 по ул. Моряка, д. 10, корп.3, стр.1	8	83	72	4,6	2,8	111,4	110,9	0,5	
		12	82	71	4,6	2,7	111,5	111,0	0,5	
		16	83	71	4,4	2,6	111,6	111,0	0,6	
		20	81	70	4,5	2,7	111,6	111,0	0,56	
		0	79	69	4,3	2,5	111,6	111,1	0,52	
		4	74	64	4,8	3,0	111,9	111,5	0,45	
4	Котельная 16-3 по ул. Дрейера, д. 1, корп.4, стр. 2	8	85	64	6,8	4,7	54,6	55,6	-1	0,33
		12	80	57	6,8	4,7	55,3	55,5	-0,2	0,27
		16	80	59	6,8	4,7	55,0	56,5	-1,5	0,42
		20	85	57	6,8	4,7	55,1	56,9	-1,85	0,15
		0	87	61	6,8	4,7	54,6	56,3	-1,72	0,23
		4	82	64	6,8	4,7	54,5	55,5	-0,93	0,58
5	Котельная 17-3 по ул. Кочуринская, 23, стр.1	8	77	67	3,6	2,8	8,2	8,2	0	0,01
		12	81	69	3,8	3,1	7,7	7,7	0	0
		16	76	66	3,2	2,5	7,8	7,8	0	0
		20	73	63	3,4	2,7	7,8	7,8	0	0

ОБОСНОВЫВАЮЩИЕ МАТЕРИАЛЫ К СХЕМЕ ТЕПЛОСНАБЖЕНИЯ МО «ГОРОД АРХАНГЕЛЬСК» ДО 2028 ГОДА.
 ГЛАВА 1. СУЩЕСТВУЮЩЕЕ СОСТОЯНИЕ В СФЕРЕ ПРОИЗВОДСТВА, ПЕРЕДАЧИ И ПОТРЕБЛЕНИЯ ТЕПЛОЙ ЭНЕРГИИ ДЛЯ ЦЕЛЕЙ

ТЕПЛОСНАБЖЕНИЯ

№ п/п	Наименование котельной	Время опроса тепловычислителя	Температура в трубопроводе ТС, °С		Давление в трубопроводе ТС, кгс/см ²		Массовый объем М1, т	Массовый объем М2, т	массовый объем М3, т	подпитка тепловой сети
			подающе	обратно	подающе	обратн				
			м	м	м	ом				
		0	76	66	3,4	2,7	7,8	7,8	0	0
		4	78	67	3,6	2,9	7,8	7,8	0	0
6	Котельная 20-3 по ул. Адмирала Макарова, д 33, стр.1	8	73	63	6,1	3,3	38,3	38,4	-0,1	0
		12	60	53	4,7	2,3	35,5	35,4	0,1	0,12
		16	59	51	4,7	2,4	35,5	35,5	0	0,09
		20	69	59	5,7	3,3	35,3	35,4	-0,08	0,03
		0	67	59	5,2	2,9	35,3	35,4	-0,06	0,04
		4	64	57	5,2	2,8	35,4	35,4	-0,02	0,09
7	Котельная 22-3 по ул. Адмирала Макарова, д 2, корп.4, стр.1	8	64	53	5,0	3,9	18,1	17,9	0,2	0
		12	82	71	5,9	4,9	17,9	17,8	0,1	0
		16	78	67	5,2	4,1	18,0	17,8	0,2	0
		20	73	63	4,8	3,7	18,0	17,8	0,17	0
		0	73	63	5,5	4,4	18,0	17,9	0,18	0,01
		4	72	63	5,4	4,3	18,0	17,8	0,18	0,02
8	Котельная 25-4 по ул. Речников, дом 1.	8	88	67	5,3	1,5	271,0	270,5	0,5	
		12	86	66	5,5	1,8	271,2	270,5	0,7	
		16	85	66	5,5	1,8	270,8	270,0	0,8	
		20	88	66	5,2	1,5	269,9	270,4	-0,47	
		0	88	67	5,4	1,7	269,7	270,5	-0,74	
		4	87	66	5,4	1,7	269,9	270,6	-0,68	
9	Котельная 28-4 по ул. Клепача, 13, корп. 1	8	72	53	4,7	4,2	324,9	321,8	3,1	2,6
		12	66	49	4,4	3,9	326,0	321,5	4,5	4,24
		16	74	51	4,2	3,7	325,4	322,5	2,9	2,52
		20	75	53	4,5	4,0	325,2	320,9	4,22	3,5
		0	73	53	4,7	4,2	325,0	321,8	3,23	2,87
		4	62	48	4,8	4,3	326,0	323,4	2,59	2,41
10	Котельная 36-5 по ул. Зеленец, д.57, стр. 3	8	71	63	3,0	2,1	137,4	136,4	1	1,12
		12	75	60	3,1	2,2	137,3	137,0	0,3	0,44
		16	83	66	3,4	2,4	136,9	136,4	0,5	0,38
		20	77	67	2,8	1,8	137,3	136,3	1	1,01
		0	77	65	3,1	2,1	137,3	136,6	0,73	0,65
		4	78	65	3,3	2,4	137,3	136,7	0,55	0,45
11	Котельная 38-5 по ул. Дрейера, д. 13, корп.2	8	77	66	4,3	3,9	39,2	38,1	1,1	0,1
		12	73	63	3,9	3,4	39,2	38,1	1,1	0,1
		16	73	62	3,9	3,5	39,3	38,2	1,1	0,09
		20	76	62	4,0	3,6	39,3	38,1	1,16	0,12
		0	71	60	4,1	3,7	39,3	38,3	1,05	0,04
		4	71	62	4,4	3,9	39,3	38,2	1,07	0,04
12	Котельная 39-5 по пр. Северный, д. 24, стр.1	8	85	68	3,1	2,8	13,2	13,2	0	
		12	84	71	3,0	2,7	13,2	13,2	0	0,14
		16	83	70	3,0	2,7	13,2	13,2	0	0,13
		20	82	68	3,1	2,8	13,2	13,2	-0,03	0,08
		0	80	66	3,2	2,9	13,2	13,2	-0,03	0,05
		4	79	66	3,4	3,1	13,1	13,2	-0,02	0,03

Параметры гидравлического режима котельных, задействованных в системе теплоснабжения, г. Архангельска представлены в таблице 6.5.

Таблица 6.5 - Гидравлический режим работы котельных г.Архангельска в отопительный период

№ п/п	Наименование котельной	Давление в трубопроводе ТС, кгс/см ²		Температура в трубопроводе ТС, °С		Фактическая подпитка ТС, м ³ /сут
		подающем	обратном	подающем	обратном	
1	Котельная 1-1 по ул. Лодемская, д.56	3	2	64	50	
2	Котельная 2-1 по ул. Капитана Хромцова, д. 10, корп. 1	5	2	89	66	15
3	Котельная 4-1 по ул. Постышева, дом 35.	6,9	3,3	91	70	2,8
4	Котельная 5-1 по ул. Победы, д.6, стр.1	5	3	76	66	0
5	Котельная 6-1 по ул. Гидролизная, 12	6	4	111	76	
6	Котельная 7-1 по ул.Маймаксанская, д.77, корп.2	нет данных	нет данных	нет данных	нет данных	

**ОБОСНОВЫВАЮЩИЕ МАТЕРИАЛЫ К СХЕМЕ ТЕПЛОСНАБЖЕНИЯ МО «ГОРОД АРХАНГЕЛЬСК» ДО 2028 ГОДА.
ГЛАВА 1. СУЩЕСТВУЮЩЕЕ СОСТОЯНИЕ В СФЕРЕ ПРОИЗВОДСТВА, ПЕРЕДАЧИ И ПОТРЕБЛЕНИЯ ТЕПЛОЙ ЭНЕРГИИ ДЛЯ ЦЕЛЕЙ**

ТЕПЛОСНАБЖЕНИЯ

№ п/п	Наименование котельной	Давление в трубопроводе ТС, кгс/см ²		Температура в трубопроводе ТС, °С		Фактическая подпитка ТС, м ³ /сут
		подающем	обратном	подающем	обратном	
7	Котельная 8-1 по ул. Корабельная, д.19, стр.1	2,5	1	76	69	
8	Котельная 9-1 по ул. Маслова, д.17, стр.1	3	2	85	60	9,3
9	Котельная 10-1 по ул. Маслова, д.1	2	1	63	58	
10	Котельная 12-2 по ул. Чупрова, д.10,стр.1	3	1,8	91	67	
11	Котельная 11-2 по ул. Льва Толстого, д.30, корп. 1, стр.1	4	2	86	64	
12	Котельная 13-2 по ул. Луганская, д. 14, стр.1	5,2	2,2	90	70	2,4
13	Котельная 15-2 по ул. Моряка, д. 10, корп.3, стр.1	4	3	87	74	
14	Котельная 16-3 по ул. Дрейера, д. 1, корп.4, стр. 2	5,3	3,6	86	64	
15	Котельная 17-3 по ул. Кочуринская, 23, стр.1	3	2	91	67	
16	Котельная 18-3 по ул. Лесозоводская, д.25	5	1,2	86	66	2,415
17	Котельная 19-3 по ул. Лесозаводская, д.8, стр. 3	5	3	86	66	
18	Котельная 20-3 по ул. Адмирала Макарова, д 33, стр.1	5	4,5	91	70	
19	Котельная 21-3 по ул. Аллейная, д. 20, стр.2	5	3	80	70	
20	Котельная 22-3 по ул. Адмирала Макарова, д 2, корп.4, стр.1	4	3	91	67	
21	Котельная 23-3 по ул. Лермонтова, д.2, стр.2	6,2	3,3	72	65	
23	Котельная 27-4 по ул. Пограничная, д.13, корп.1	5	3	91	67	
24	Котельная 28-4 по ул. Клепача, 13, корп. 1	4	2,8	75	56	

**ОБОСНОВЫВАЮЩИЕ МАТЕРИАЛЫ К СХЕМЕ ТЕПЛОСНАБЖЕНИЯ МО «ГОРОД АРХАНГЕЛЬСК» ДО 2028 ГОДА.
ГЛАВА 1. СУЩЕСТВУЮЩЕЕ СОСТОЯНИЕ В СФЕРЕ ПРОИЗВОДСТВА, ПЕРЕДАЧИ И ПОТРЕБЛЕНИЯ ТЕПЛОЙ ЭНЕРГИИ ДЛЯ ЦЕЛЕЙ**

ТЕПЛОСНАБЖЕНИЯ

№ п/п	Наименование котельной	Давление в трубопроводе ТС, кгс/см ²		Температура в трубопроводе ТС, °С		Фактическая подпитка ТС, м ³ /сут
		подающем	обратном	подающем	обратном	
25	Котельная 29-4 по Промузел "Зеленоборский", стр. 19	4,2	2,7	82	64	
26	Котельная 30-4 по ул. Дорожников, д.4, стр1	2	1	81	63	
27	Котельная 31-4 по ул. Лахтинское шоссе, д.20, стр.1 (верхний городок)	4	1,2	78	61	3,00
28	Котельная 32-4 по ул. Лахтинское шоссе, д.1 (нижний городок)	4,2	2	67	50	
29	Котельная 33-4 по ул. Таёжная, д. 19, стр1	3,5	1	84	74	
30	Котельная 34-4 по ул. Центральная, д.2, стр.1	3	0,2	92	78	
31	Котельная 35-5 по ул. Севстрой, д.3, корп. 1	4,7	2,7	80	46	48
		5	2,6	96	59	
32	Котельная 36-5 по ул. Зеленец, д.57, стр. 3	4	1,8	80	65	
33	Котельная 37-5 по ул. Пирсовая, 71, корп. 1	2,5		86	81	
34	Котельная 38-5 по ул. Дрейера, д. 13, корп.2	4	3	91	67	
35	Котельная 39-5 по пр. Северный, д. 24, стр.1	2	0,4	89	66	
36	Котельная 40-5 по ул. Кегостровская, д.53, корп.1	5	2,4	74	60	
37	Котельная 41-5 по ул. Аэропорт Кегостров, д.38, стр.1	3,4	1,6	66	62	

1	Котельная ООО "ТЭПАК" по ул. Родионова, д.25, стр. 5	6,5	1,8	89	62	1,39
2	Котельная Газпром теплоэнерго Архангельск" по ул. Силикатчиков, 20, стр. 1	4,8	2,4	83	59	0
3	Котельная ООО "Помор" по ул. Доковская, 6, корп.2	1,64	1,43	92	68	
4	Котельная ООО "Архбиоэнерго" о. Бревенник, Емецкая, д. 8, к. 1, стр. 1	3,86	2,87	77	59	20,4

**ОБОСНОВЫВАЮЩИЕ МАТЕРИАЛЫ К СХЕМЕ ТЕПЛОСНАБЖЕНИЯ МО «ГОРОД АРХАНГЕЛЬСК» ДО 2028 ГОДА.
 ГЛАВА 1. СУЩЕСТВУЮЩЕЕ СОСТОЯНИЕ В СФЕРЕ ПРОИЗВОДСТВА, ПЕРЕДАЧИ И ПОТРЕБЛЕНИЯ ТЕПЛОЙ ЭНЕРГИИ ДЛЯ ЦЕЛЕЙ
 ТЕПЛОСНАБЖЕНИЯ**

№ п/п	Наименование котельной	Давление в трубопроводе ТС, кгс/см ²		Температура в трубопроводе ТС, °С		Фактическая подпитка ТС, м ³ /сут
		подающем	обратном	подающем	обратном	
5	Котельная о.Хабарка	4	3	83	65	
6	Котельная ФГБУ «ЦЖКУ» Минобороны России по ул. Дежневцев, д.15	4,5	3,5	90	70	-
7	Котельная ООО "ТЭПАК" по ул. Дрейера, д.12, стр.1	2,79	1,8	71	55	

7 БАЛАНСЫ ТЕПЛОНОСИТЕЛЯ

Теплоноситель в системе теплоснабжения, образованной источниками

г. Архангельска, как и в каждой системе теплоснабжения с непосредственным

разбором теплоносителя на цели горячего водоснабжения (открытых систем),

предназначен для передачи теплоты на нужды систем отопления и вентиляции.

Количество теплоносителя, использованное на горячее водоснабжение

потребителей и на утечки теплоносителя, восполняется подпиткой тепловой сети.

В состав теплоносителя, используемого для подпитки тепловой сети, входит:

- теплоноситель для компенсации утечек в тепловых сетях и абонентских установках потребителей;
- теплоноситель для компенсации утечек при технологических испытаниях и ремонтах на тепловых сетях, связанных с его дренированием на момент производства работ.

7.1 Тепловые электрические станции

Описание водоподготовительных установок, характеристика оборудования,

качество исходной, подпиточной и сетевой воды, приведены в Приложении 1

(шифр 11401.ОМ-ПСТ.001.001.).

Параметры текущих показателей химоводоподготовки в зоне теплоснабжения

Архангельской ТЭЦ приведены в таблице 7.1.

Таблица 7.1 - Текущие показатели химоводоподготовки Архангельской ТЭЦ

ВПУ	Установленная производительность, т/ч	Располагаемая производительность, т/ч			Собственные нужды, т/ч		
		2009	2010	2011	2009	2010	2011
Обессоливающая установка	290	90,4	85,7	70,8			

ТЕПЛОСНАБЖЕНИЯ

Установка умягчения	280	229,7	227,6	196,6	69,7	80,3	62,0
Установка конденсатоочистки	140	9,4	8,2	4,7			

7.2 Котельные города

Расчет текущих показателей химоводоподготовки в зоне теплоснабжения
 ПАО «ТГК-2» (до 01.03.2019 - «АрхоблЭнерго») приведен в таблице 7.2.

Таблица 7.2 - Текущие показатели химоводоподготовки локальных и ведомственных котельных.

№	Название котельной	Объем тепловых сетей, с присоединенными СО	Нормативные потери теплоносителя, м3/ч	Производительность ХВП, м3/ч
Котельные эксплуатируемые		ПАО «ТГК-2» (до 01.03.2019 - «АрхоблЭнерго»)		
1	Котельная № 1-1	107,55	0,27	0,81
2	Котельная № 2-1	183,56	0,46	2,64
3	Котельная № 3-1	72,19	0,18	0,67
4	Котельная № 4-1	314,64	0,79	2,36
5	Котельная № 5-1	27,01	0,07	0,23
6	Котельная № 6-1	275,73	0,69	2,07
7	Котельная № 7-1	79,92	0,20	4,10
8	Котельная № 8-1	7,82	0,02	0,16
9	Котельная № 9-1	51,17	0,13	0,84
10	Котельная № 10-1	2,52	0,01	0,02
11	Котельная № 11-2	16,22	0,04	0,12
12	Котельная № 12-2	9,50	0,02	0,14
13	Котельная № 13-2	179,39	0,45	1,54
14	Котельная № 14-2	29,05	0,07	0,22
15	Котельная № 15-2	39,31	0,10	0,29
16	Котельная № 16-3	72,31	0,18	0,54
17	Котельная № 17-3	2,77	0,01	0,06
18	Котельная № 18-3	352,05	0,88	11,38
19	Котельная № 19-3	121,18	0,30	0,91
20	Котельная № 20-3	14,36	0,04	0,16
21	Котельная № 21-3	42,17	0,11	0,34
22	Котельная № 22-3	6,29	0,02	0,14
23	Котельная № 23-3	129,94	0,32	1,46

**ОБОСНОВЫВАЮЩИЕ МАТЕРИАЛЫ К СХЕМЕ ТЕПЛОСНАБЖЕНИЯ МО «ГОРОД АРХАНГЕЛЬСК» ДО 2028 ГОДА.
ГЛАВА 1. СУЩЕСТВУЮЩЕЕ СОСТОЯНИЕ В СФЕРЕ ПРОИЗВОДСТВА, ПЕРЕДАЧИ И ПОТРЕБЛЕНИЯ ТЕПЛОЙ ЭНЕРГИИ ДЛЯ ЦЕЛЕЙ**

ТЕПЛОСНАБЖЕНИЯ

24	Котельная № 24-3	127,89	0,32	0,96
25	Котельная № 25-4	214,48	0,54	1,61
26	Котельная № 26-4	17,81	0,04	0,18
27	Котельная № 27-4	135,11	0,34	1,01
28	Котельная № 28-4	284,39	0,71	8,25
29	Котельная № 29-4	86,65	0,22	0,65
30	Котельная № 30-4	22,72	0,06	0,17
31	Котельная № 31-4	91,40	0,23	1,45
	Название котельной	Объем тепловых сетей, с присоединенными СО	Нормативные потери теплоносителя, м3/ч	Производительность ХВП, м3/ч
№				
32	Котельная № 32-4	40,03	0,10	0,34
33	Котельная № 33-4	52,20	0,13	0,49
34	Котельная № 34-4	21,39	0,05	0,19
35	Котельная № 35-5	1039,68	2,60	9,76
36	Котельная № 36-5	143,69	0,36	1,08
37	Котельная № 37-5	1,35	0,00	0,05
38	Котельная № 38-5	16,15	0,04	0,12
39	Котельная № 39-5	4,52	0,01	0,12
40	Котельная № 40-5	110,49	0,28	0,83
41	Котельная № 41-5	8,14	0,02	0,16
	Итого	4 554,8	11,4	58,6
Ведомственные котельные				
1	Котельная ОАО "Архангельский ЛДК № 3" (ООО «ТЭПАК»)	366,24	0,92	2,75
2	Котельная ООО "Архбиоэнерго"	190,93	0,48	1,43
3	Котельная ООО "ТЭПАК"	66,03	0,17	0,50
4	Котельная ООО "Помор"	8,19	0,02	0,06
5	ФГБУ «ЦЖКУ» Минобороны России	7,81	0,02	0,06
6	Котельная ООО "Газпром теплоэнерго Архангельск"	212,87	0,53	1,60
	Итого	852,1	2,1	6,4
	ВСЕГО	5 406,8	13,5	65,0

Информация о величине водопотребления котельными ПАО «ТГК-2» за 2011-2012 годы представлена в таблице 7.3.

Таблица 7.3 - Текущие показатели химводоподготовки котельных ПАО «ТГК-2» за 2011-2012 гг.

Адрес котельной	Ед. изм.	2011		2012	
		о. Хабарка	пр. Ленинградский 58 к.1	о. Хабарка	пр. Ленинградский 58 к.1
Январь	т/ч	0,139	0,000491	0,0135	0,000196

**ОБОСНОВЫВАЮЩИЕ МАТЕРИАЛЫ К СХЕМЕ ТЕПЛОСНАБЖЕНИЯ МО «ГОРОД АРХАНГЕЛЬСК» ДО 2028 ГОДА.
ГЛАВА 1. СУЩЕСТВУЮЩЕЕ СОСТОЯНИЕ В СФЕРЕ ПРОИЗВОДСТВА, ПЕРЕДАЧИ И ПОТРЕБЛЕНИЯ ТЕПЛОЙ ЭНЕРГИИ ДЛЯ ЦЕЛЕЙ
ТЕПЛОСНАБЖЕНИЯ**

Февраль	т/ч	0,139	0,000491	0,0135	0,000196
Март	т/ч	0,139	0,000491	0,0135	0,000196
Апрель	т/ч	0,139	0,000490	0,0135	0,000196
Май	т/ч	0,163	0,000576	0,0158	0,000196
Июнь	т/ч	0,139	0	0,0135	0
Июль	т/ч	0,139	0	0,0135	0
Август	т/ч	0,160	0	0,0156	0

Адрес котельной	Ед. изм.	2011		2012	
		о. Хабарка	пр. Ленинградский 58 к.1	о. Хабарка	пр. Ленинградский 58 к.1
Сентябрь	т/ч	0,254	0,000507	0,0248	0,001014
Октябрь	т/ч	0,139	0,000491	0,0135	0,000196
Ноябрь	т/ч	0,139	0,000490	0,0135	0,000196
Декабрь	т/ч	0,139	0,000491	0,0135	0,000196

8 ТОПЛИВНЫЕ БАЛАНСЫ ИСТОЧНИКОВ ТЕПЛОЙ ЭНЕРГИИ И СИСТЕМА ОБЕСПЕЧЕНИЯ ТОПЛИВОМ

8.1 Топливный баланс по Архангельской ТЭЦ

8.1.1 Описание видов и количества используемого основного топлива для каждого источника тепловой энергии

Основным видом топлива для энергетических и пиковых котлов Архангельской ТЭЦ является природный газ. Проектным видом топлива являлся топочный мазут марки М-100. В результате проведённой реконструкции котлоагрегатов основное топливо, согласно проекту, было заменено на природный газ, данное действие связано со строительством нового газопровода, способного обеспечить потребность г. Архангельска в природном газе. Природный газ на котлоагрегаты Архангельской ТЭЦ подается одним газопроводом через ГРП, пропускной способностью 180 тыс. $\text{м}^3/\text{час}$.

В качестве резервного топлива на энергетических и пиковых котлах используется топочный мазут марки М-100.

Доставка мазута на мазутное хозяйство предусмотрена железнодорожным транспортом. На сливной эстакаде (ИЗА № 6003) мазут из ж/д цистерн объёмом 60 м^3 , нагретый от 25°C до 90°C (в зависимости от погодных условий) самотёком (примерно $330 \text{ м}^3/\text{час}$) сливают в «подземный резервуар».

Со сливной эстакады по подземному жёлобу мазут мазутонасосными станциями № 1 и № 2 перекачивается в заглублённые и наземные резервуары.

Для хранения и отпуска мазута на промплощадке мазутного хозяйства находятся:

четыре обвалованных наземных железобетонных резервуара (ИЗА № 6004), объёмом $9\,200 \text{ м}^3$ ($42 \times 42 \times 5\text{м}$) каждый. На каждой емкости имеется по одному дыхательному клапану высотой 6,5 м над уровнем земли и диаметром 0,4 м. Количество нефтепродукта, закачиваемого в год - 252000 т.

два наземных металлических резервуара (ИЗА № 6005), объёмом 20000 м^3 , диаметром 45,6 м и высотой 16 м каждый. Высота с куполом 15 м. На каждой емкости имеется по три дыхательных клапана высотой 17,5 м и диаметром 0,4 м. Количество нефтепродукта, закачиваемого в год - 273600 т.

два наземных металлических резервуара (ИЗА № 6006), объёмом 20000 м^3 ,

диаметром 39,9 м и высотой 15 м каждый. Высота с куполом 15 м. На каждой емкости имеется по три дыхательных клапана высотой 24 м и диаметром 0,4 м. Количество нефтепродукта, закачиваемого в год - 273600 т.

На территории мазутного хозяйства осуществляется отпуск мазута в автоцистерны для сторонних организаций. Производительность закачки составляет 33 м³/час.

Измерение и регистрация расхода газа на Архангельской ТЭЦ производится с помощью коммерческого узла учета газа установленные в ГРП.

Топливные балансы Архангельской ТЭЦ в период 2008-2012 гг.

Для производства электрической и тепловой энергии на Архангельской ТЭЦ в основном используется природный газ, а также в небольших количествах в основном в виде резервного топлива используется топочный мазут.

Динамика изменения расхода топлива за 2007-2011 гг. представлена на рисунке 8.1.

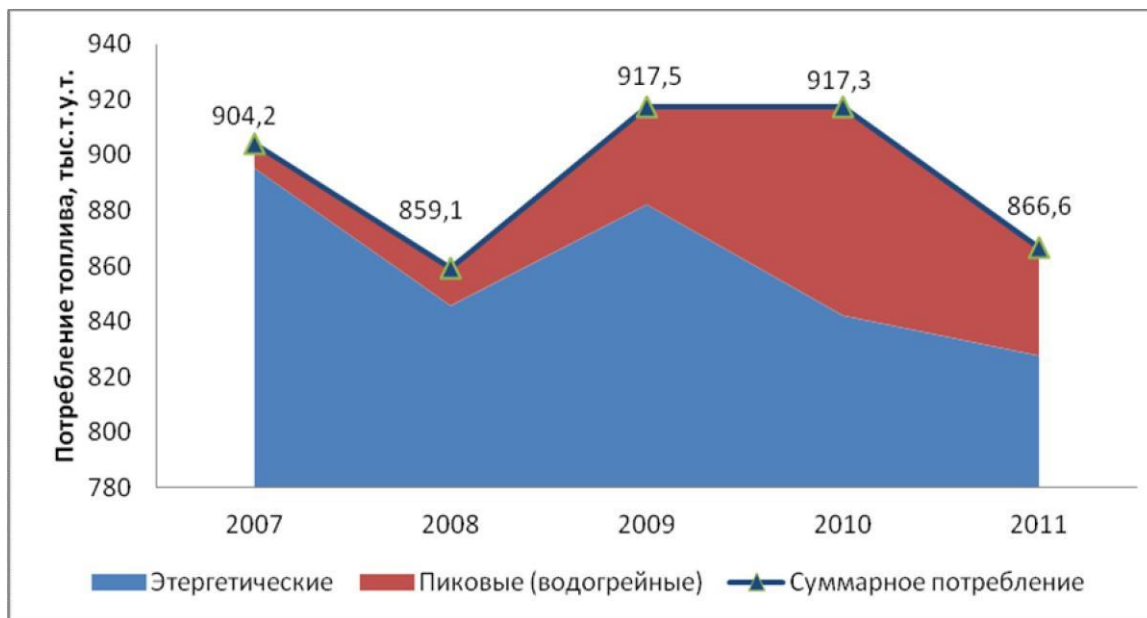


Рисунок 8.1 - Потребление топлива котлами Архангельской ТЭЦ 2007-2011 гг.

Суммарный расход топлива в 2011 г. составил около 866,6 тыс. т у.т.

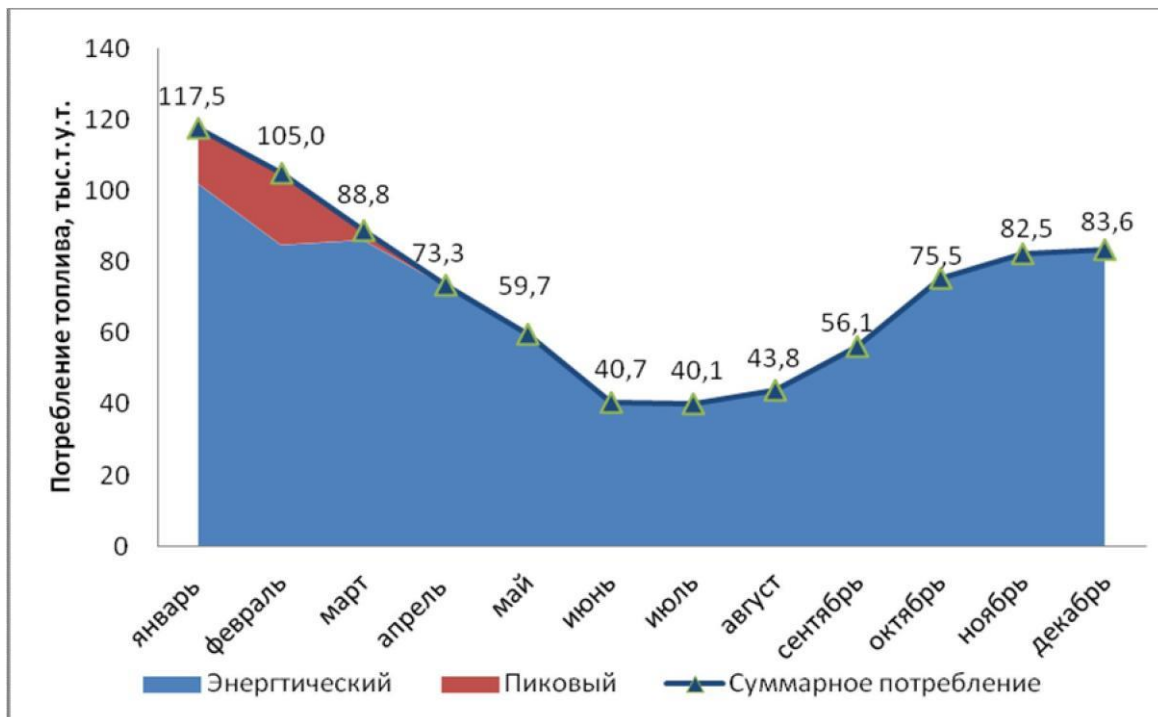


Рисунок 8.2 - Потребление топлива котлами Архангельской ТЭЦ в 2011 году

В 2011 году потребление природного газа по Архангельской ТЭЦ составило 549,1 млн. м^3 или 628,1 тыс. т у.т., или 72,5 % от общего потребления топлива. Остальные 27,5% приходятся на топочный мазут, его потребление в 2011 г. составило 175,2 тыс. т н.т. или 238,5 тыс. т у.т.

В 2011 году было произведено коренное изменение в структуре баланса топлива в связи с реконструкцией топливоподачи для перевода Архангельской ТЭЦ, в качестве основного топлива, на природный газ. До 2011 года основным топливом был топочный мазут, поставляемый железнодорожным транспортом.

8.1.2 Описание видов резервного и аварийного топлива и возможности их обеспечения в соответствии с нормативными требованиями

В качестве резервного топлива на Архангельской ТЭЦ для энергетических и пиковых котлов используется топочный мазут. Мазут подается на энергоисточники железнодорожными цистернами в приемные емкости и затем перекачивается в основные емкости для обеспечения резервов топлива.

8.2 Топливные балансы по котельным

8.2.1 Описание видов и количества используемого основного топлива для каждого источника тепловой энергии

На локальных котельных эксплуатируемых ПАО "ТГК-2" для выработки тепловой энергии используются каменный уголь, мазут, опилок, дизельное топливо.

Угольное топливо используется на 31 котельной. Наибольшее количество данного вида топлива потребляет Котельная № 28-4. Также значительное потребление каменного угля на Котельной № 7-1, Котельной № 13-2, Котельной № 25-4, Котельной № 27-4, Котельной № 29-4, Котельной № 31-4, Котельной № 36-5.

Для выработки тепловой энергии опилок используют 3 котельные: Котельная № 4-1, Котельная № 18-3, Котельная № 35-5. Кроме того эти котельные для выработки тепловой энергии используют мазут.

Мазутное топливо для выработки тепловой энергии используется на 7 котельных.

Дизельное топливо используется на Котельной № 1-1. Эта котельная является наиболее удаленной от центра города.

Котельные с детализацией по видам топлива и потреблению представлены в таблице 8.1.

Таблица 8.1 Потребление топлива котельными ПАО "ТГК-2" (ранее эксплуатировались - ОАО «АрхоблЭнерго»)

№ п/п	Название котельной	Вид топлива	Расход
1	Котельная № 1-1	дизельное топливо	561,6
2	Котельная № 2-1	мазут	2 190,1
3	Котельная № 3-1	уголь	2 140,3
4	Котельная № 4-1	опилок	11 215,5
		мазут	1 014,5
5	Котельная № 5-1	уголь	622,6
6	Котельная № 6-1	мазут	3 274,6
7	Котельная № 7-1	уголь	4 389,0
8	Котельная № 8-1	уголь	388,6
9	Котельная № 9-1	мазут	767,3
10	Котельная № 10-1	уголь	91,5
11	Котельная № 11-2	уголь	329,0
12	Котельная № 12-2	уголь	219,4
13	Котельная № 13-2	уголь	3 744,3
14	Котельная № 14-2	уголь	154,4
15	Котельная № 15-2	уголь	1 146,9

ОБОСНОВЫВАЮЩИЕ МАТЕРИАЛЫ К СХЕМЕ ТЕПЛОСНАБЖЕНИЯ МО «ГОРОД АРХАНГЕЛЬСК» ДО 2028 ГОДА.
 ГЛАВА 1. СУЩЕСТВУЮЩЕЕ СОСТОЯНИЕ В СФЕРЕ ПРОИЗВОДСТВА, ПЕРЕДАЧИ И ПОТРЕБЛЕНИЯ ТЕПЛОЙ ЭНЕРГИИ ДЛЯ ЦЕЛЕЙ
 ТЕПЛОСНАБЖЕНИЯ

№ п/п	Название котельной	Вид топлива	Расход
16	Котельная № 16-3	уголь	2 222,8
17	Котельная № 17-3	уголь	159,0
18	Котельная № 18-3	мазут	3 633,7
		опилки	9 515,9
19	Котельная № 19-3	мазут	1 239,5
20	Котельная № 20-3	уголь	623,9
21	Котельная № 21-3	уголь	1 489,3
22	Котельная № 22-3	уголь	315,4
23	Котельная № 23-3	мазут	1 556,1
24	Котельная № 24-3	уголь	383,0
25	Котельная № 25-4	мазут	1 546,2
26	Котельная № 26-4	уголь	621,1
27	Котельная № 27-4	уголь	3 486,0
28	Котельная № 28-4	уголь	11 115,2
29	Котельная № 29-4	уголь	3 301,4
30	Котельная № 30-4	уголь	1 019,1
31	Котельная № 31-4	уголь	3 710,2
32	Котельная № 32-4	уголь	1 708,4
33	Котельная № 33-4	уголь	1 689,4
34	Котельная № 34-4	уголь	551,0
35	Котельная № 35-5	мазут	8 774,8
		опилки	10 138,9
36	Котельная № 36-5	уголь	3 261,2
37	Котельная № 37-5	уголь	89,8
38	Котельная № 38-5	уголь	706,9
39	Котельная № 39-5	уголь	343,5
40	Котельная № 40-5	уголь	1 867,0
41	Котельная № 41-5	уголь	329,5

Всего на котельных эксплуатируемых ПАО "ТГК-2" (до 01.03.2019 - АО АрхоблЭнерго») расход топлива по видам в натуральном выражении в 2012 году составил:

- 52 219,2 т каменного угля;
- 27 260,8 т мазута;
- 561,6 т дизельного топлива;
- 40 006,6 т опилок.

Доля каждого из указанных видов топлива (в пересчете на условное топливо) в топливном балансе ПАО "ТГК-2" (до 01.03.2019 - АО АрхоблЭнерго») представлена на рисунке 8.3.

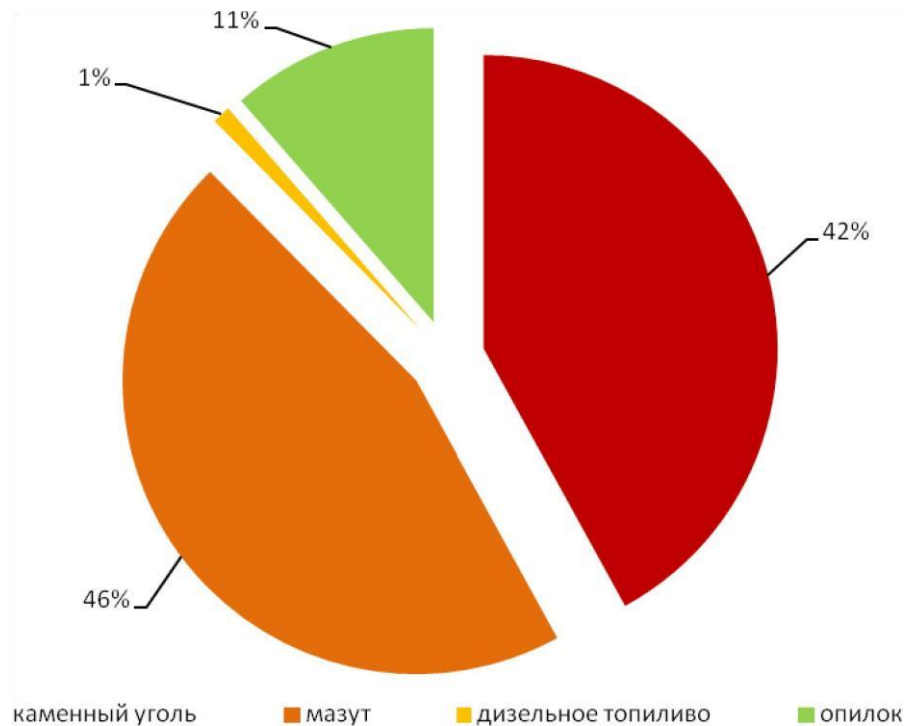


Рисунок 8.3 - Топливный баланс ПАО "ТГК-2" (до 01.03.2019 - АО АрхоблЭнерго)

Ведомственные котельные работают на щепе, опилках, древесных пеллетах, каменном угле, мазуте и природном газе.

При этом Котельная ООО «ТЭПАК» ул. Родионова, д. 25 для выработки тепловой энергии использует щепу и опилок.

Котельная ФГБУ «ЦЖКУ» Минобороны России использует мазут (2 котла) и каменный уголь (1 котел).

Подробно виды топлива, используемого для выработки тепловой энергии, и количество представлены в таблице 8.2.

Таблица 8.2 Потребление топлива ведомственными котельными

№	Название котельной - РЭК	Вид топлива	Расход топлива
1	Котельная ООО "ТЭПАК", ул. Родионова, д. 25	щепы	11 698,0
		опилок	9 653,0
2	Котельная ООО "Архбизэнерго"	пеллеты	3 684,6
3	Котельная ООО "ТЭПАК"	уголь	1 081,6
4	Котельная ООО "Помор"	опилок	800,6
5	Котельная ФГБУ «ЦЖКУ» Минобороны России	мазут	2 700,0
		уголь	270,6
6	Котельная ООО "Газпром теплоэнерго Архангельск"	газ	3 766,7

Доля каждого из указанных видов топлива (в пересчете на условное топливо) в топливном балансе ведомственных котельных представлена на рисунке 8.4.

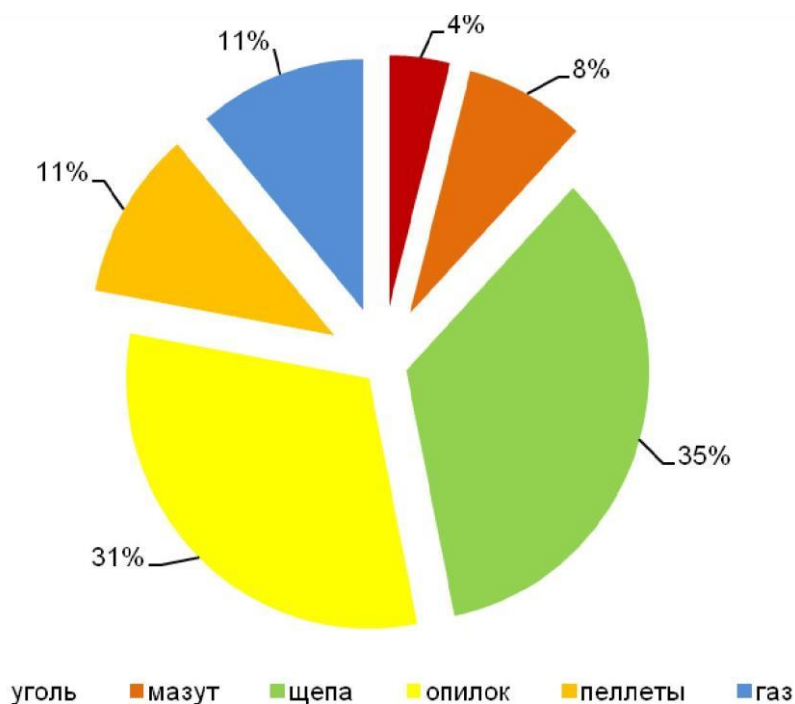


Рисунок 8.4 – Топливный баланс ведомственных котельных

8.2.2 Анализ поставки топлива в периоды расчётных температур наружного воздуха

Данные по потреблению топлива (по видам) и отпуску тепла в периоды расчетных (и близких к ним) температур наружного воздуха не предоставлены.

9 НАДЕЖНОСТЬ ТЕПЛОСНАБЖЕНИЯ

9.1 Общие положения. Описание показателей, определяемых в соответствии с методическими указаниями по расчету уровня надежности и качества поставляемых товаров, оказываемых услуг для организаций, осуществляющих деятельность по производству и (или) передаче тепловой энергии

Под надежностью системы теплоснабжения понимают способность проектируемых и действующих источников тепловой энергии, тепловых сетей и в целом СЦТ обеспечивать в течение заданного времени требуемые режимы, параметры и качество теплоснабжения.

Основным показателем (критерием) является:

вероятность безотказной работы системы (P) - способность системы не допускать отказов, приводящих к падению температуры в отапливаемых помещениях жилых и общественных зданий ниже $+12\text{ }^{\circ}\text{C}$, в промышленных зданиях ниже $+8\text{ }^{\circ}\text{C}$, более числа раз, установленного нормативами.

Главное свойство отказов заключается в том, что они представляют собой случайные и редкие события. Эти свойства характеризуют не только отказы, связанные с нарушением прочности, но и все отказы.

Одной из важнейших характеристик надежности элементов является параметр потока отказов λ , который можно определить как безусловную вероятность отказа (не обязательно первого) на интервале времени dt .

При $\lambda = \text{const}$, вероятность безотказной работы элемента системы за время t определяется как:

$$\lambda dt = \frac{dP(t)}{P(t)},$$

где: λdt - вероятность отказа элемента за бесконечно малое время.

Отсюда вероятность безотказной работы за время t равна:

$$P(t) = e^{-\lambda t},$$

где: $P(t)$ - вероятность безотказной работы элемента за малое время t ;

λ - параметр потока отказов элемента.

Таким образом, можно считать, что функция надежности элементов системы

теплоснабжения подчиняется экспоненциальному закону.

Вероятность же отказа элемента за время t будет иметь вид:

$$F(t) = 1 - e^{-\omega t},$$

При расчете надежности принимается:

при параллельной структуре, закольцованные или зарезервированные ветви, считаются абсолютно надежными, поскольку одновременный отказ более одного элемента считается недостижимым событием.

при последовательной структуре вероятность безотказной работы системы определяется как произведение вероятностей безотказной работы каждого ее элемента:

$$P(t) = P_1(t) \cdot P_2(t) \dots P_n(t),$$

где: $P_1(t) \dots P_n(t)$ - вероятности безотказной работы каждого элемента.

Тогда для системы, имеющей последовательную структуру, справедливо будет следующее выражение:

$$P(t) = e^{-\sum_1^n \omega_n t},$$

где: ω_n - поток отказов для каждого элемента за период времени t .

Исходные данные

Исходной информацией для расчета надежности системы тепловых сетей являются данные о структуре схемы теплоснабжения, длине и диаметре магистральных трубопроводов от источников тепловой энергии (ТЭЦ, котельных) до конечных, наиболее удаленных потребителей.

При расчете надежности системы транспорта теплоносителя г. Архангельска использовались следующие исходные данные:

продолжительность отопительного периода г. Архангельска - 253 суток;
нормативный показатель вероятности безотказной работы тепловых сетей - $P_{тс}=0,9$ (по СНиП 41-02-2003);

параметр потока отказов a (1/м-год) - учитывает только те отказы, которые приводят к отключению теплопотребляющих установок потребителей тепловой энергии.

Расчет вероятности безотказной работы тепловой сети по отношению к каждому потребителю выполнялся с применением следующего алгоритма:

1. Определение пути передачи теплоносителя от источника до потребителя, по отношению к которому выполнялся расчет вероятности безотказной работы тепловой сети.

2. На первом этапе расчета устанавливался перечень участков теплопроводов, составляющих этот путь.

3. Для каждого участка тепловой сети устанавливался: год его ввода в эксплуатацию, диаметр и протяженность.

4. На основе обработки данных по отказам и восстановлением всех участков тепловых сетей за пять лет их работы установились следующие зависимости:

λ_0 - средневзвешенная частота (интенсивность) устойчивых отказов участков в конкретной системе теплоснабжения при продолжительности эксплуатации участков от 3 до средневзвешенного срока службы участков трубопроводов тепловой сети (1/км/год);

средневзвешенная частота (интенсивность) отказов для участков тепловой сети с продолжительностью эксплуатации от 1 до 3 лет;

средневзвешенная частота (интенсивность) отказов для участков тепловой сети с продолжительностью эксплуатации более средневзвешенного срока службы участков трубопроводов тепловой сети;

Для описания параметрической зависимости интенсивности отказов от срока службы участков тепловой сети использовалась зависимость следующего вида:

$$\lambda(t) = \lambda_0 (0,1\tau)^{\alpha-1},$$

где τ - срок эксплуатации участка тепловой сети, лет

Для данной зависимости использовались следующие эмпирические коэффициенты:

$$\alpha = \begin{cases} 0,8, \text{ при } 0 < \tau \leq 3 \\ 1, \text{ при } 3 < \tau \leq 28 \\ 0,5 \times e^{(\tau/30)}, \text{ при } \tau > 28 \end{cases}$$

На рис. 9.1 приведена зависимость интенсивности отказов от срока эксплуатации участка тепловой сети для систем теплоснабжения города Архангельска.

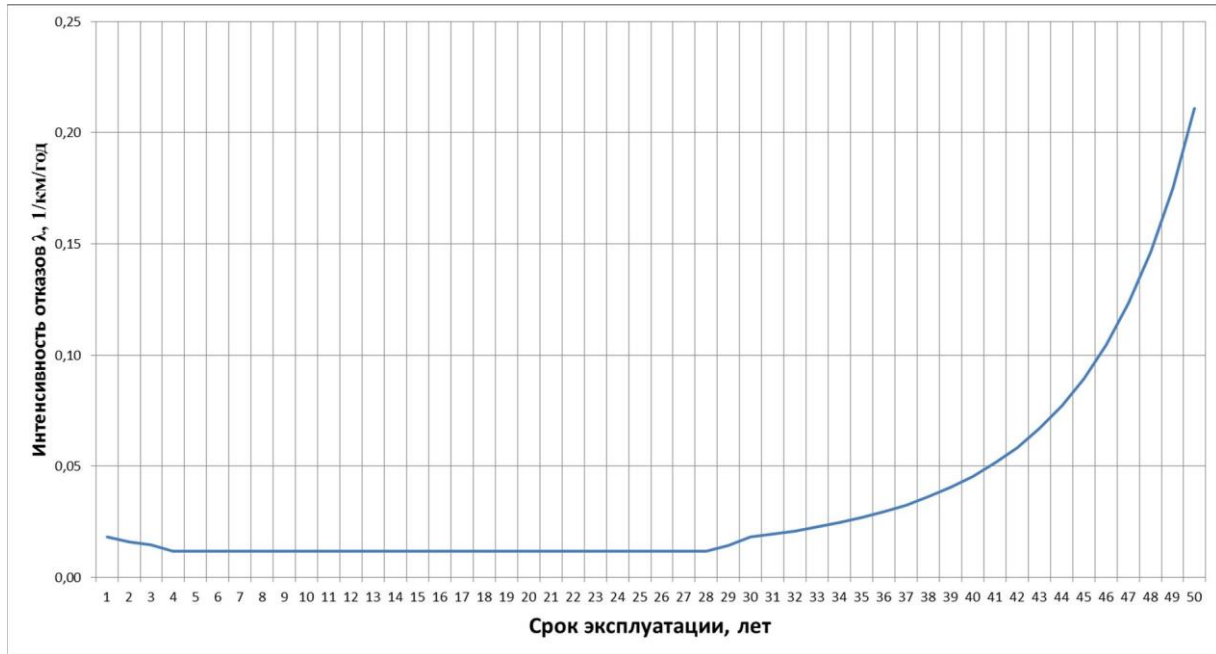


Рисунок 9.1 - Зависимость интенсивности отказов от срока эксплуатации участка тепловой сети для систем теплоснабжения города Архангельска.

По данным СНиП 23-01-99 «Строительная климатология» была построена зависимость повторяемости температур наружного воздуха (график продолжительности тепловой нагрузки отопления), а также рассчитано время снижения температуры внутри отапливаемых помещений ниже +12 °С при отключении систем теплоснабжения. Расчет проводился для каждой повторяемости температур наружного воздуха при коэффициенте аккумуляции $v=40$ часов. Данные расчеты приведены в таблице 9.1.

Таблица 9.1 - График продолжительности тепловой нагрузки отопления.

Температура наружного воздуха, °С	Повторяемость температур наружного воздуха, час	Время снижения температуры воздуха внутри отапливаемого помещения до +12 °С
-50	0	3,69
-47,5	0	3,84
-42,5	0	4,18
-37,5	27	4,58
-32,5	123	5,06
-27,5	184	5,66
-22,5	368	6,41
-17,5	359	7,41
-12,5	824	8,76
-7,5	859	10,73
-2,5	2050	13,85
2,5	1034	19,58
7,5	465	33,89

Для оценки времени восстановления участков использовалась зависимость, предложенная Е.Я. Соколовым

$$z_p = a \left[1 + (b + c l_{c.3}) D^{1.2} \right]$$

где

a, b, c - постоянные коэффициенты, зависящие от способа укладки теплопровода (подземный, надземный) и его конструкции, а также от способа диагностики места повреждения и уровня организации ремонтных работ

$l_{c.3}$ - расстояние между секционирующими задвижками, м;

D - условный диаметр трубопровода, м.

Далее вычислялись относительные доли и поток отказов участка тепловой сети, способный привести к снижению температуры в отапливаемых зданиях до температуры ниже +12 °С:

$$\bar{z} = \left(1 - \frac{z_{i,j}}{z_p} \right) \times \frac{\tau_j}{\tau_{on}}$$
$$\bar{\omega}_i = \lambda_i L_i \times \sum_{j=1}^{j=N} \bar{z}_{i,j},$$

Далее вычислялась вероятность безотказной работы тепловых сетей относительно каждого абонента по формуле:

$$p_i = \exp(-\bar{\omega}_i)$$

По приведенной методике, в случае аварии на участке магистрали к которой присоединен конечный потребитель (или нерезервированное ответвление с конечным потребителем), участок магистрали (даже при условии его резервирования) отключается путем перекрытия соответствующих задвижек, тем самым отключая от теплоснабжения всех потребителей присоединенных на участках между задвижками. Таким образом, в плотность потока отказов конечного потребителя, включается плотность потока отказов всех участков и задвижек, аварии на которых потребуют отключения конечного потребителя.

В связи с отсутствием в предоставленной схеме данных о задвижках, расчет проводился с учетом того, что в каждой тепловой камере, не являющейся простым разветвлением, находится секционирующая арматура. В расчет надежности каждого нерезервированного ответвления включены участки магистрального (закольцованного) трубопровода, прилегающего к тепловой камере ответвления.

Считается, что в данной тепловой камере находится лишь задвижка перекрывающая подачу тепла к потребителям нерезервированного ответвления, и аварии на прилегающих участках магистрали также потребуют отключения конечного потребителя.

Обозначения участков приведены в соответствии с программой «Zulu».

При расчетах надежности учитывалась возможность взаимного резервирования участков при угрозе отказа.

Энергоисточники города Архангельска, имеющие вывода тепловых сетей диаметром 300 мм и менее надземной прокладки, попадают в зону нормативной надежности, т.к. расчетное время восстановления таких участков не более 4,5 часов. А следовательно, исходя из таблицы 9.1 вероятность отказа, приводящая к снижению температур в отапливаемых помещениях ниже +12 °С на таких участках тепловых сетей равна нулю.

Таким образом, был проведен расчет вероятности безотказной работы тепловых сетей для ТЭЦ города Архангельска.

Результаты расчетов и рекомендации по повышению надежности рассмотрены в Приложении 6 «Оценка надежности теплоснабжения» Главы 1 «Существующее положение» Обосновывающих материалов к схеме теплоснабжения МО «Город Архангельска» до 2028 года (шифр 11401.ОМ-ПСТ.001.006).

9.2 Анализ аварийных отключений потребителей.

Повреждаемость участков тепловых сетей от ТЭЦ г. Архангельска приведена в таблице 9.2.

Таблица 9.2 - Повреждаемость участков тепловых сетей от ТЭЦ г. Архангельска.

	2008 г.	2009 г.	2010 г.	2011 г.	2012 г.
Протяжённость трубопроводов т/с, км.	224,6	224,6	224,6	224,6	224,6
Повреждения трубопроводов, Всего	677	770	656	680	537
В том числе Гидравлические испытания	299	276	298	264	271
В том числе инциденты по 16-Э (аварии)	1	0	0	1	0
В том числе инциденты по учету «особо» (инциденты)	2	3	2	2	2
В том числе дефекты цехового учёта	375	491	356	413	264

За последние пять лет в системе теплоснабжения от ТЭЦ г. Архангельска произошло 13 инцидентов с отключением теплопотребляющих установок потребителей. При протяженности тепловых сетей 224,6 км интенсивность отказов тепловых сетей от ТЭЦ города Архангельска X_0 составит 0,0116 1/км/год.

9.3 Анализ времени восстановления (продолжительность ремонтов) тепловых сетей

Под ремонтпригодностью понимается способность к поддержанию и восстановлению работоспособного состояния участков тепловых сетей путем обеспечения их ремонта с последующим вводом в эксплуатацию после ремонта. В качестве основного параметра, характеризующего ремонтпригодность теплопровода, принимается время z_p , необходимое для ликвидации повреждения.

Этот параметр зависит от конструкции теплопровода и типа его прокладки (надземный или подземный), от диаметра теплопровода, расстояния между секционирующими задвижками, определяющими объем сетевой воды, которую нужно дренировать до начала ремонта, а затем восполнить после его завершения.

Параметр z_p также зависит от оснащения теплосетевой организации машинами, механизмами и транспортом, которые требуются для выполнения аварийно-восстановительных работ. Как правило, параметр z_p определяется по эксплуатационным данным, характерным для каждого теплоснабжающего предприятия.

На рисунках 9.2 и 9.3 приведены зависимости времени восстановления участков тепловой сети от условного диаметра трубопровода при различных типах прокладки и различных расстояний между секционирующими задвижками.

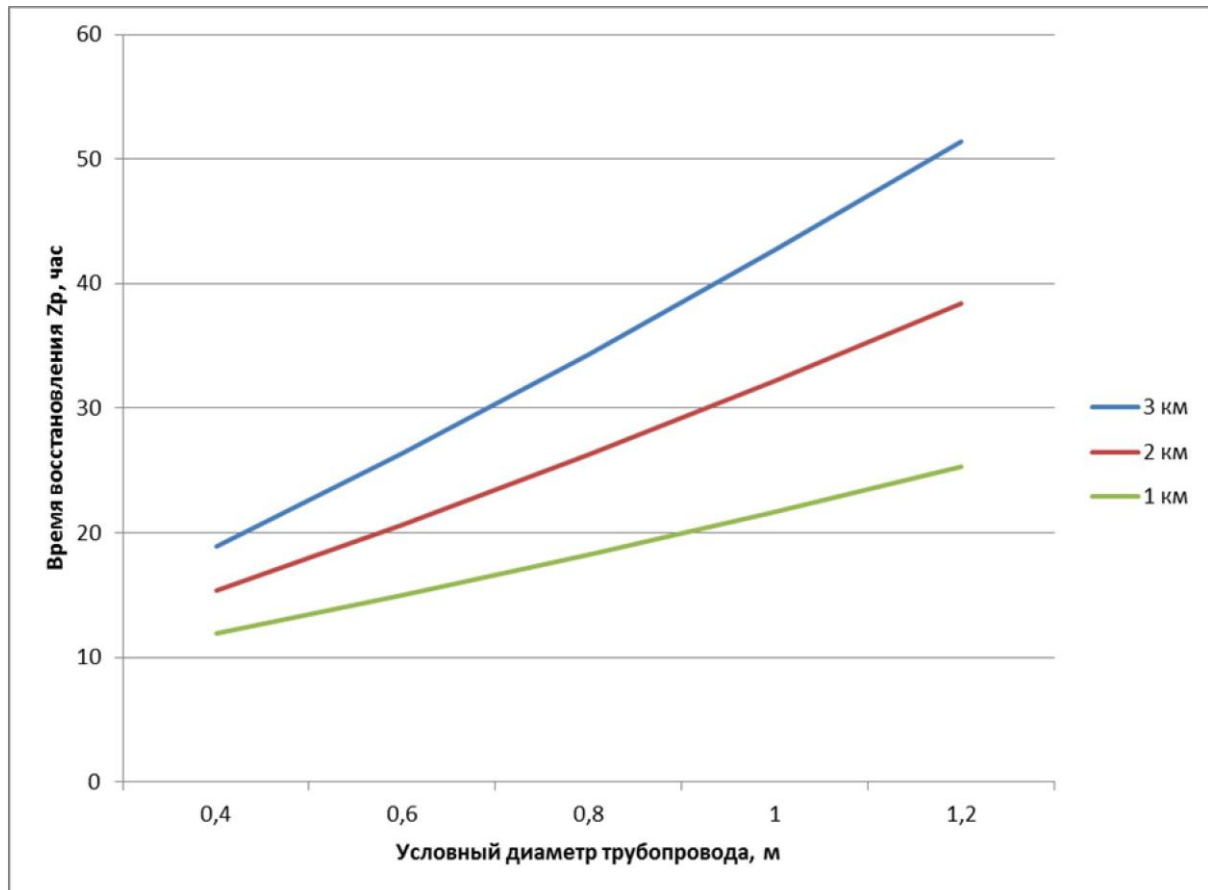


Рисунок 9.2 - Время восстановления поврежденной секции трубопроводов (при подземной прокладке)

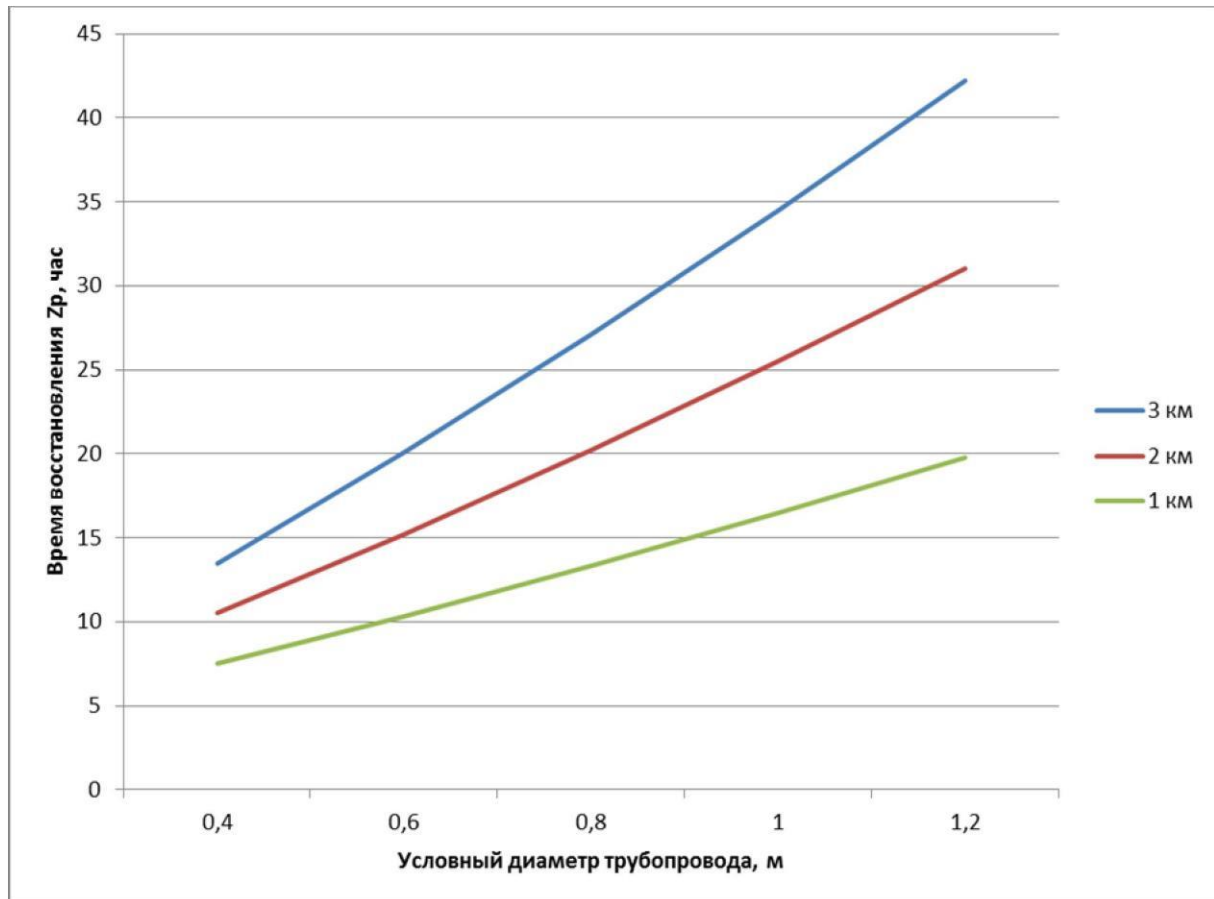


Рисунок 9.3 - Время восстановления поврежденной секции трубопроводов (при надземной прокладке)

Аналитически вычисление среднего времени восстановления будет осуществляться в соответствии с формулой Е.Я. Соколова:

$$z_p = a \left[1 + (b + c l_{c.3}) D^{1,2} \right],$$

Предварительно, для расчетов времени продолжительности ремонтов тепловых сетей в зависимости от условных диаметров трубопроводов эмпирически подобраны следующие постоянные:

Для надземной прокладки:

$$a = 6; b = 0,75; c = 0,0015$$

Для подземной прокладки:

$$a = 7; b = 0,6; c = 0,0015$$

Для вычисления вероятности безотказной работы в существующем состоянии приняты постоянные временные показатели, полученные при анализе данных о фактических затратах времени на восстановление поврежденных трубопроводов.

ОБОСНОВЫВАЮЩИЕ МАТЕРИАЛЫ К СХЕМЕ ТЕПЛОСНАБЖЕНИЯ МО «ГОРОД АРХАНГЕЛЬСК» ДО 2028 ГОДА.
ГЛАВА 1. СУЩЕСТВУЮЩЕЕ СОСТОЯНИЕ В СФЕРЕ ПРОИЗВОДСТВА, ПЕРЕДАЧИ И ПОТРЕБЛЕНИЯ ТЕПЛОЙ ЭНЕРГИИ ДЛЯ ЦЕЛЕЙ
ТЕПЛОСНАБЖЕНИЯ

Результаты расчета показателей вероятности безотказной работы рассчитаны и представлены в Приложении 6 «Оценка надежности теплоснабжения» Главы 1 «Существующее положение» Обосновывающих материалов к схеме теплоснабжения МО «Город Архангельск» до 2028 года (шифр 11401.ОМ-ПСТ.001.006).

10 ТЕХНИКО-ЭКОНОМИЧЕСКИЕ ПОКАЗАТЕЛИ ТЕПЛОСНАБЖАЮЩИХ И ТЕПЛОСЕТЕВЫХ ОРГАНИЗАЦИЙ

Технико-экономические показатели представлены в виде описания результатов хозяйственной деятельности теплоснабжающих и теплосетевых организаций в соответствии с требованиями устанавливаемыми Правительством РФ в стандартах раскрытия информации теплоснабжающими организациями, теплосетевыми организациями.

Результаты хозяйственной деятельности по производству и передаче тепловой энергии представлены для следующих крупнейших теплоснабжающих и теплосетевых организаций:

- ПАО «ТГК-2»;
- АК ПАО "ТГК-2" (ОАО «Архангельский КоТЭК» (до 01.08.2013));

Смета расходов ПАО «ТГК-2» на осуществление хозяйственной деятельности на территории Архангельской области за 2012 г. представлена в таблице 10.1.

Представленная структура себестоимости производства тепловой энергии ПАО «ТГК-2» учитывает стоимость производства тепловой энергии на всех котельных предприятия в Архангельской области. К ним относятся также обе ТЭЦ в городе Северодвинске.

Таблица 10.1 - Смета расходов ОАО «ТГК-2» на территории Архангельской области на 2012 год, тыс. руб.

Наименование показателя	Ед. изм.	Показатель		
		Производство и передача тэ	Производство тэ	Передача тэ
а) Вид деятельности организации (производство, передача и сбыт тепловой энергии)				
б) Выручка	тыс. руб.	5 717 370		
в) Себестоимость производимых товаров (оказываемых услуг) по регулируемому виду деятельности :	тыс. руб.	6 367 867	5 526 146	841 721
расходы на покупаемую тепловую энергию (мощность)	тыс. руб.	1 023 360	1 023 360	
расходы на топливо всего (см.табл.2.1)	тыс. руб.	3 645 766	3 645 766	
расходы на электрическую энергию (мощность), потребляемую оборудованием, используемым в технологическом процессе	тыс. руб.	61 113	1 083	60 030
средневзвешенная стоимость 1кВт^ч	тыс. руб.	4.57		
объем приобретения	тыс. руб.	13 373		
расходы на приобретение холодной воды, используемой в технологическом процессе	тыс. руб.	8 398	8 398	

**ОБОСНОВЫВАЮЩИЕ МАТЕРИАЛЫ К СХЕМЕ ТЕПЛОСНАБЖЕНИЯ МО «ГОРОД АРХАНГЕЛЬСК» ДО 2028 ГОДА.
ГЛАВА 1. СУЩЕСТВУЮЩЕЕ СОСТОЯНИЕ В СФЕРЕ ПРОИЗВОДСТВА, ПЕРЕДАЧИ И ПОТРЕБЛЕНИЯ ТЕПЛОЙ ЭНЕРГИИ ДЛЯ ЦЕЛЕЙ
ТЕПЛОСНАБЖЕНИЯ**

Наименование показателя	Ед. изм.	Показатель		
расходы на химреагенты, используемые в технологическом процессе	тыс. руб.	6 755	6 728	27
расходы на оплату труда и отчисления на социальные нужды основного производственного персонала	тыс. руб.	552 763	343 678	209 085
расходы на амортизацию основных производственных средств и аренду имущества, используемого в технологическом процессе	тыс. руб.	322 291	78 141	244 150
расходы на ремонт (капитальный и текущий) основных производственных средств	тыс. руб.	312 440	186 942	125 498
расходы на услуги производственного характера, выполняемые по договорам с организациями на проведение регламентных работ в рамках технологического процесса	тыс. руб.	77 877	15 505	62 372
г) Валовая прибыль от продажи товаров и услуг	тыс. руб.	-650 497		
д) Чистая прибыль, в том числе*:	тыс. руб.	-1 741 165		
размер расходования чистой прибыли на финансирование мероприятий, предусмотренных инвестиционной программой регулируемой организации по развитию системы теплоснабжения	тыс. руб.	430 411	398 694	31 717

Основные показатели финансово-хозяйственной деятельности АО «АрхоблЭнерго» за 2011 год представлены в таблице 10.2.

Структура себестоимости производства тепловой энергии АО «АрхоблЭнерго» учитывает стоимость производства тепловой энергии и на ведомственных котельных. Это объясняется тем, что АО «АрхоблЭнерго» покупало тепловую энергию у ведомственных котельных «на коллекторах» по тарифам на тепловую энергию, установленным агентством по тарифам и ценам Архангельской области. Таким образом, стоимость производства данной тепловой энергии учитывается в себестоимости АО «АрхоблЭнерго».

Таблица 10.2 - Основные показатели финансово-хозяйственной деятельности АО «АрхоблЭнерго» в 2011 г.

№	Наименование показателя	Факт 2011 год (тыс. руб.)		
		Производство тепловой энергии	Передача тепловой энергии	Всего
1	Вспомогательные материалы	16 814,15	1 138,86	17 953,01
2	Покупная вода и услуги водоотведения	6 458,29	0,00	6 458,29
3	Работы и услуги	20 066,80	1 131,57	21 198,37
4	Расходы на топливо и ТЗР	509 833,94	0,00	509 833,94
5	Энергия покупная	240 013,92	2 468,11	42 482,03
	тепловая энергия	157 531,39	0,00	157 531,39
	электроэнергия	82 482,53	2 468,11	84 950,64
6	ФОТ ППП	133 259,94	1 522,50	134 782,44

**ОБОСНОВЫВАЮЩИЕ МАТЕРИАЛЫ К СХЕМЕ ТЕПЛОСНАБЖЕНИЯ МО «ГОРОД АРХАНГЕЛЬСК» ДО 2028 ГОДА.
ГЛАВА 1. СУЩЕСТВУЮЩЕЕ СОСТОЯНИЕ В СФЕРЕ ПРОИЗВОДСТВА, ПЕРЕДАЧИ И ПОТРЕБЛЕНИЯ ТЕПЛОЙ ЭНЕРГИИ ДЛЯ ЦЕЛЕЙ
ТЕПЛОСНАБЖЕНИЯ**

7	Отчисления на социальные нужды	45 876,11	520,68	46 396,79
8	Амортизация основных средств	553,62	0,00	553,62
9	Аренда основных производственных фондов	92 635,45	199,76	92 835,21
10	Цеховые расходы	63 932,65	3 514,72	67 447,37
11	Прочие затраты	4 367,99	67,90	4 435,89
12	Общехозяйственные расходы	93 177,79	1 107,21	94 285,00
13	Итого расходы	1 226 990,65	11 671,32	1 238 661,96
14	Непроизводственные расходы	93 123,87		93 123,87
15	Всего расходы	1 320 114,52	11 671,32	1 331 785,83
16	Доходы	1 054 977,00	8 000,00	1 062 977,00
17	Финансовый результат	-265 137,52	-3 671,32	-268 808,83

Выработка тепловой энергии в 2011г. составила:

- От Архангельской ТЭЦ ПАО «ТГК-2» - 2749,1 тыс. Гкал (полезный отпуск - 2196 тыс. Гкал);
- От котельных ОАО «АрхтеплоЭнерго» (ПАО "ТГК-2") - 329,8 тыс. Гкал (полезный отпуск - 249,7 тыс. Гкал).

Полезный отпуск тепловой энергии потребителям города от всех энергоисточников составил 2582,5 тыс. Гкал.

11 ТАРИФЫ В СИСТЕМЕ ТЕПЛОСНАБЖЕНИЯ

11.1 Динамика и структура утвержденных тарифов в сфере теплоснабжения за 3 последних года.

В таблице 11.1 представлены тарифы на тепловую энергию на 2019-2020 гг., установленные Агентством по тарифам и ценам Архангельской области на территории МО «Город Архангельск».

Таблица 11.1

№ п/п	Наименование организации	Предмет регулирования	Ед. измерения	Тариф без НДС			
				2019 год		2020 год	
				с 01.01. по 30.06.	с 01.07. по 31.10.	с 01.01. по 31.06	с 01.07. по 31.12.
1	ПАО «ТГК-2» - единая теплоснабжающая организация	тепловая энергия					
		вода	руб/ Гкал	1442,92	1634,05	1634,05	1692,38
		с коллекторов - вода	руб/ Гкал	594,05	594,05	594,05	675,79
		с коллекторов - отборный пар давлением от 2,5 до 7,0 кг/см ²	руб/ Гкал	2211,67	6064,81	4157,45	4157,45
		для компенсации потерь теплосетевыми организациями - вода	руб/ Гкал	994,31	1172,04	1140,66	1140,66
		для населения	руб/ Гкал	-	1476,10	1476,10	1530,72
в т.ч. в зоне деятельности единой теплоснабжающей организации							
2	ООО «Газпром теплоэнерго Архангельск»	тепловая энергия - вода	руб/ Гкал	2560,65		2560,65	2635,49
3	ООО «Мегаполис»	тепловая энергия - вода	руб/ Гкал	3873,11	4430,98	4430,98	5 326,38
4	ООО "ТЭПАК"	тепловая энергия - вода	руб/ Гкал	3801,06 <small>(с 01.01.19-28.03.19) 4743,96 <small>(с 29.03.19-30.06.19)</small></small>	4743,96	4743,96	5 961,06
5	ФГБУ ЦЖКУ Мин.Обороны	тепловая энергия - вода	руб/ Гкал	4725,80	7276,05	6 563,17	6 563,17
6	ООО "Архбиоэнерго"	тепловая энергия - вода	руб/ Гкал	2700,37	2990,79	2990,79	3 204,43
7	ООО "Помор"	тепловая энергия - вода	руб/ Гкал	5864,27	6365,20	6365,20	8 132,46
8	ООО "РН-Морской терминал Архангельск"	тепловая энергия - вода	руб/ Гкал	1666,52	2030,95	2030,95	2092,98
9	АО «Аэропорт Архангельск»	услуги по передаче тепловой энергии	тыс.руб/ Гкал/ч в мес.	20,70752		243,77	243,77
10	ООО «Энерго-Спец»	услуги по передаче тепловой энергии	тыс.руб/ Гкал	-	92,12389	-	-
			руб/Гкал	-	-	999,99	999,99

**ОБОСНОВЫВАЮЩИЕ МАТЕРИАЛЫ К СХЕМЕ ТЕПЛОСНАБЖЕНИЯ МО «ГОРОД АРХАНГЕЛЬСК» ДО 2028 ГОДА.
ГЛАВА 1. СУЩЕСТВУЮЩЕЕ СОСТОЯНИЕ В СФЕРЕ ПРОИЗВОДСТВА, ПЕРЕДАЧИ И ПОТРЕБЛЕНИЯ ТЕПЛОЙ ЭНЕРГИИ ДЛЯ ЦЕЛЕЙ**

ТЕПЛОСНАБЖЕНИЯ

11	ООО «ПК Энергия Севера»	услуги по передаче тепловой энергии (за исключением тепловых сетей от котельной, расположенной по адресу: г. Архангельск, ул. Капитана Хромцова, д.10, корп.1)	тыс.руб/ Гкал/ч в мес.	170,01029	-	-
			руб/Гкал	-	1148,81	1148,81
12	ООО «ПК Энергия Севера»	услуги по передаче тепловой энергии (с использованием тепловых сетей от котельной, расположенной по адресу: г. Архангельск, ул. Капитана Хромцова, д.10, корп.1)	тыс.руб/ Гкал/ч в мес.	152,63540	-	-
			руб/Гкал	-	1028,80	1028,80
13	ООО «ККП»	услуги по передаче тепловой энергии	тыс.руб/ Гкал/ч в мес.	243,06289	-	-
			руб/Гкал	-	1315,42	-
14	ООО ПАО «ТСК-2»	услуги по передаче тепловой энергии	тыс.руб/ Гкал/ч в мес.	-	-	335,37 335,37

В таблице 11.2 представлены тарифы на тепловую энергию на 2021г., установленные Агентством по тарифам и ценам Архангельской области на территории МО «Город Архангельск».

Таблица 11.2

№ п/п	Наименование организации	Предмет регулирования	Ед. измерения	Тариф без НДС	
				2021 год	
				с 01.01. по 30.06.	с 01.07. по 31.12.
1	ПАО «ТГК-2» - единая теплоснабжающая организация	тепловая энергия			
		вода	руб/ Гкал	1692,38	1692,38
		с коллекторов - вода	руб/ Гкал	626,62	626,62
		с коллекторов - отборный пар давлением от 2,5 до 7,0 кг/см ²	руб/ Гкал	4090,62	4090,62
		для компенсации потерь теплосетевыми организациями - вода	руб/ Гкал	1140,66	1235,60
		для населения	руб/Гкал	1530,72	1575,00
в т.ч. в зоне деятельности единой теплоснабжающей организации					
2	ООО «Газпром теплоэнерго Архангельск»	тепловая энергия - вода	руб/ Гкал	2635,49	2904,49
3	ООО «Мегаполис»	тепловая энергия - вода	руб/ Гкал	5 326,38	8317,84
4	ООО "ТЭПАК"	тепловая энергия - вода	руб/ Гкал	5739,62	5739,62
5	ФГБУ Мин.Обороны ЦЖКУ	тепловая энергия - вода	руб/ Гкал	5818,79	5818,79
6	ООО "Архбиоэнерго"	тепловая энергия - вода	руб/ Гкал	3 204,43	3334,87

ТЕПЛОСНАБЖЕНИЯ

7	ООО "Помор"	тепловая энергия - вода	руб/ Гкал	6643,92	6643,92
8	ООО "РН-Морской терминал Архангельск"	тепловая энергия - вода	руб/ Гкал	2092,98	2133,81
9	АО «Аэропорт Архангельск»	услуги по передаче тепловой энергии	руб/ Гкал	243,77	636,09
10	ООО «Энерго-Спец»	услуги по передаче тепловой энергии	руб/ Гкал	999,99	1301,53
11	ООО «ПК Энергия Севера»	услуги по передаче тепловой энергии (за исключением услуг по передаче тепловой энергии от котельной, расположенной по адресу: г. Архангельск, ул. Капитана Хромцова, д.10, корп.1)	руб/ Гкал	1148,81	1616,94
12	ООО «ПК Энергия Севера»	услуги по передаче тепловой энергии (с использованием тепловых сетей от котельной, расположенной по адресу: г. Архангельск, ул. Капитана Хромцова, д.10, корп.1)	руб/ Гкал	1028,80	1340,58
13	ООО «ККП»	услуги по передаче тепловой энергии	руб/ Гкал	1315,42	2550,13

11.2 Плата за подключение к системе теплоснабжения ПАО «ТГК-2».

Плата за подключение к системе теплоснабжения ПАО «ТГК-2» на территории МО «Город Архангельск» установлена Постановлением Агентства по тарифам и ценам Архангельской области от 18.12.2020 № 70-Т/46.

Плата за подключение для заявителей, подключаемая тепловая нагрузка которых более 0,1 Гкал/ч и не превышает 1,5 Гкал/ч, при наличии технической возможности подключения составляет:

- подземная канальная прокладка диаметром 50-250 мм – 11456,60 тыс.руб/Гкал/ч (без НДС), в том числе
 - расходы на проведение обязательных мероприятий по подключению объектов заявителей – 66,17 тыс.руб/ Гкал/ч (без НДС);
 - расходы на создание (реконструкцию) тепловых сетей (за исключением создания (реконструкции) тепловых пунктов) от существующих тепловых сетей или источников тепловой энергии до точек подключения объектов заявителей – 11490,43 тыс.руб. /Гкал/ч (без НДС).

Плата за подключение для заявителей, подключаемая тепловая нагрузка которых превышает 1,5 Гкал/ч, при наличии технической возможности подключения, составляет

- подземная канальная прокладка диаметром 50-250 мм - 5211,51 тыс.руб/ Гкал/ч (без НДС), в том числе
 - расходы на проведение обязательных мероприятий по подключению объектов заявителей – 66,17 тыс.руб/ Гкал/ч (без НДС);
 - расходы на создание (реконструкцию) тепловых сетей (за исключением создания (реконструкции) тепловых пунктов) от существующих тепловых сетей или источников тепловой энергии до точек подключения объектов заявителей – 5145,34 тыс.руб / Гкал/ч (без НДС).

Плата за подключение для заявителей, подключаемая тепловая нагрузка которых не превышает 0,1 Гкал/ч с учетом ранее присоединенной тепловой нагрузки в данной точке подключения, при наличии технической возможности установлена Постановлением Агентства по тарифам и ценам Архангельской области от 03.08.2020 № 34-т/3 в размере 550 руб. (с НДС).

При отсутствии технической возможности подключения плата устанавливается в индивидуальном порядке.

11.3 Плата за услуги по поддержанию резервной тепловой мощности

Плата за услуги по поддержанию резервной тепловой мощности при отсутствии потребления тепловой энергии агентством по тарифам и ценам Архангельской области не устанавливалась.

12 ОПИСАНИЕ СУЩЕСТВУЮЩИХ ТЕХНИЧЕСКИХ И ТЕХНОЛОГИЧЕСКИХ ПРОБЛЕМ

По итогам анализа существующего состояния системы теплоснабжения города Архангельска выявлены следующие основные проблемы.

1. Наличие большого количества низкоэффективных котельных, работающих на угле и мазуте, приводит к повышению тарифа для потребителей и ухудшению состояния окружающей среды.

2. Высокий уровень износа существующих трубопроводов магистральных и

распределительных тепловых сетей приводит к снижению надежности теплоснабжения и росту тепловых потерь.

3. Отсутствие перемычек между зонами действия большинства источников тепловой энергии, вместе с высоким уровнем износа трубопроводов, определяет снижение надежности теплоснабжения.